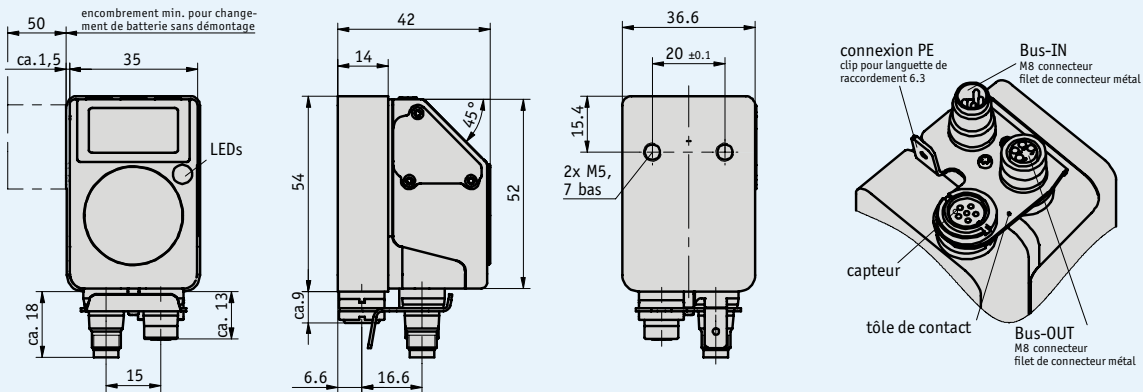


Profil

- Indicateur de position électronique avec connecteur à broche pour capteur magnétique
- Capteur magnétique MS500H et bande magnétique MB500 nécessaires
- LCD à bonne lisibilité, deux lignes pour valeurs de consigne et effective
- Interface RS485 intégrée, CAN bus en option
- Précision d'affichage jusqu'à 0,01 mm
- Fonction valeur absolue par sauvegarde interne
- Guide opérateur par LED bi-couleur



Caractéristiques mécaniques

Caractéristiques	Données techniques	Complément
Plage de temp. fonctionnement	0 ... 60 °C	
Plage de température stockage	-20 ... +80 °C	
Type de protection	IP54	option IP65
Boîtier	plastique renforcé	filet de connecteur métal
Panneau de montage	acier bruni	
Couleur de boîtier	noir, RAL 9005	

Caractéristiques électriques

Caractéristiques	Données techniques	Complément
Tension de service	24 V DC ±20 %	
Consommation de courant	ca. 20 mA	
Durée de fonctionnement de la pile	5 années env.	
Type de branchement	2x M8-connecteur à fiches	4 pôles 1x prise femelle, 1x prise mâle, raccordem. du blindage supplém. par conn. plat 6,3 mm
Branchement capteur	M8-connecteur à fiches	
Connecteur bus	CAN-Bus ou RS485	pas de séparation galvanique
Affichage	écran LCD	7 segments + point décimal ; 2 lignes à 5 positions, signes spéciaux
Signes spéciaux	flèche vers la gauche, flèche vers la droite, coordonnée incrémentale, remplacer la pile	
Hauteur d'affichage	hauteur de chiffres 7 mm env.	
Affichage de signal	LED bi-couleur (rouge/vert)	
Touches	fonction incrémentale, paramétrage, remise à zéro	
Détection	capteur externe	
Précision du système	±35 µm	en utilisation avec MS500H
Longueur mesurée	±655 m	en utilisation avec MS500H
Résolution	720 incréments/tour	en utilisation avec GS04
Nombre de tours codé	≤7281	en utilisation avec GS04

Branchement affectation

■ Interfaces

RS485	CAN-Bus	PIN
TxRx-/DÜB	CANL	1
TxRx+/DÜA	CANH	2
+24 V DC	+24 V DC	3
Terre	Terre	4

Commande

■ Avvertenza sull'ordine

Les composants de système suivants sont nécessaires (au choix):

Capteur magnétique MS500H, Bande magnétique MB500 *page 42, 44*
 Capteur à arbre creux GS04 *www.siko.de*

■ Tableau de commande

Caractéristiques	Références	Spécification	Complément
Interface/protocole	S3/00	A	RS485/SIKONETZ3
	S3/09		RS485/SIKONETZ5
	CAN		CANopen
Type de protection	IP54	B	
	IP65		

■ Clé de commande

AP04S - A - S - B

Livraison comprenant : AP04S, Informations pour l'utilisateur

➔ Accessoires, voir :

Connecteur correspondant *page 106*
 Rallonge de câble *page 107*
 Pile *page 108*

Informations supplémentaires, voir :

Informations générales et applications *page 26*