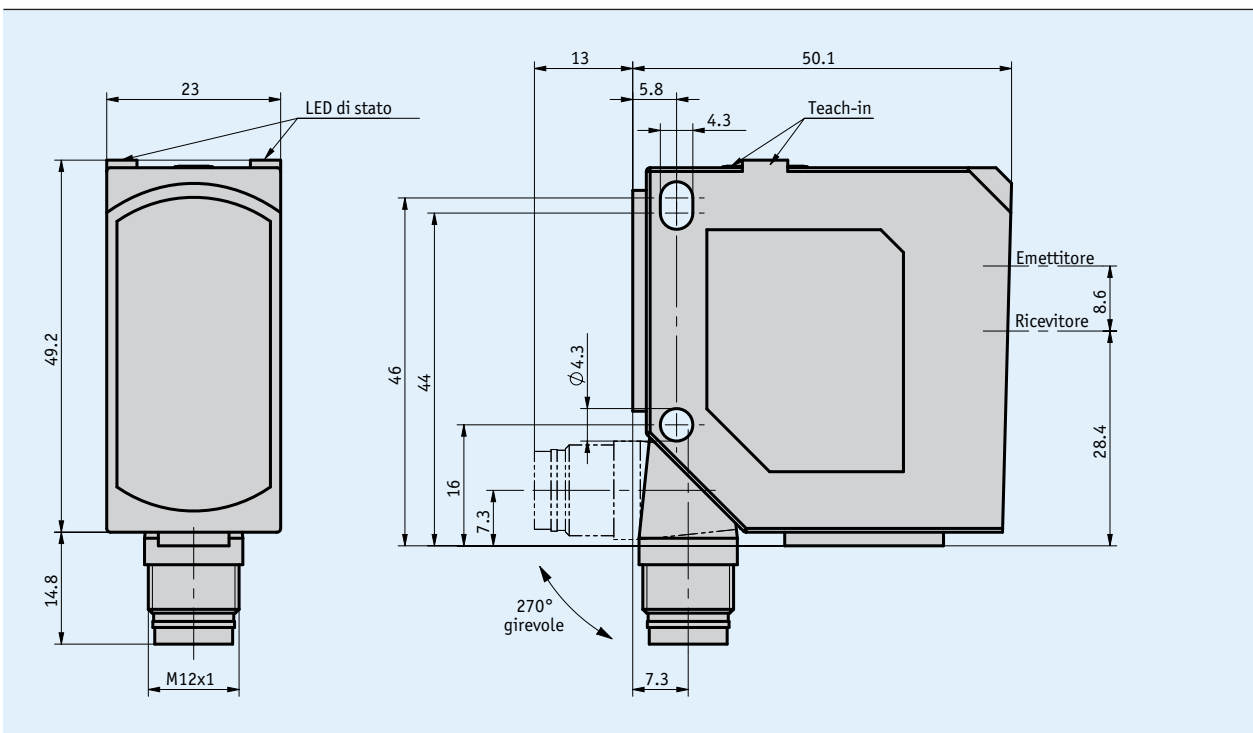


### Profilo

- Modello compatto
- Integrabile facilmente
- elevata flessibilità grazie alla curva caratteristica analogica (Qa) e funzione finestra di commutazione (Q)
- Attivazione e comando facili grazie all'autoapprendimento esterno
- Punto luminoso laser della classe 1 facilmente individuabile per l'orientamento preciso e la massima sicurezza per gli occhi
- Uscita analogica 0 ... 10 V o 4 ... 20 mA
- Range di misura fino a 5000 mm



### Dati meccanici

Caratteristica	Dati tecnici	Ulteriori informazioni
Corpo	materiale sintetico, ABS	
Finestrella	materiale sintetico, PMMA	
Peso	~0.125 kg	

### Dati elettrici

Caratteristica	Dati tecnici	Ulteriori informazioni
Tensione di esercizio	18 ... 30 V DC	
Corrente a vuoto	≤60 mA	
Uscite analogiche	4 ... 20 mA	≤500 Ω
	0 ... 10 V	≥4 kΩ
Corrente di uscita	≤100 mA	
Isteresi di circuito	40 mm	
Frequenza di commutazione	≤250 Hz	ti/tp 1:1
Linearità	±30 mm	
Deriva di temperatura	<0.1 %/K	
Uscite di commutazione	PNP	Auto-Detect
	NPN	Auto-Detect
Tipo di luce	0.65 μm	Laser, rosso
Classe del laser	1	EN 60825-1:2008-5
Tempo di riscaldamento	20 min	
Tempo ciclo	2 ms	
Durata inserzione	<5 s	
Tempo di assestamento	0.002 s	
Tipo di connessione	Connettore M12	a 5 poli, spina

### Dati di sistema

Caratteristica	Dati tecnici	Ulteriori informazioni
Risoluzione	<5 mm (12-bit)	
Ripetibilità	1.2 mm	90 % Remission

### Condizioni ambientali

Caratteristica	Dati tecnici	Ulteriori informazioni
Temperatura ambiente	-40 ... 60 °C	
Temperatura di stoccaggio	-40 ... 80 °C	
CEM		EN 60947-5-2
Grado di protezione	IP67, IP69K	
Resistenza allo shock	300 m/s <sup>2</sup> , 11 ms	EN 60068-2-27 EN 60947-5-2
Resistenza alle vibrazioni	2 mm, 10 ... 55 Hz	EN 60068-2-6

### Ordine

#### Tabella ordini

Caratteristica	Dati ordine	Specifica	Ulteriori informazioni
Uscita	0/10V 4/20mA	A	

#### Codice di ordinazione

LT5000 -

Volume di fornitura: LT5000, Istruzioni per il montaggio