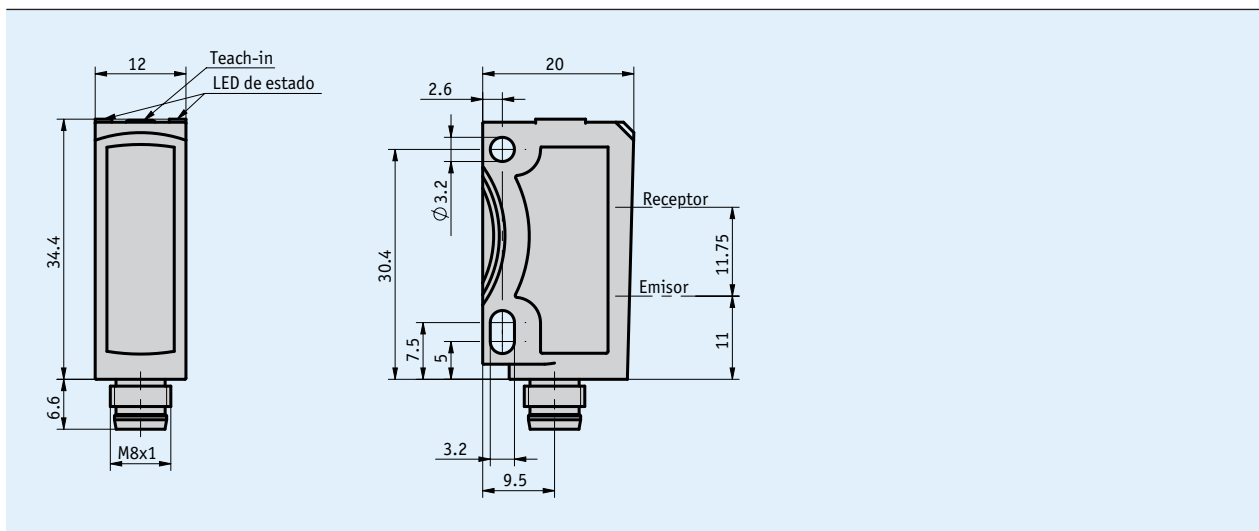


Perfil

- Gama de medición 30 ... 200 mm
- Salida analógica 1 ... 10 V
- Carcasa ABS ultracompacta
- Sencillamente integrable
- Elevada precisión y elevada reproducibilidad - especialmente para tareas de regulación
- Resolución 0.68 mm
- Dos puntos de conexión ajustables como función de ventana para regulaciones de 2 puntos
- Manejo teach-in



Datos mecánicos

Característica	Datos técnicos	Complemento
Carcasa	Plástico, ABS	
Ventana visual	Plástico, PMMA	
Peso	~0.01 kg	

Datos eléctricos

Característica	Datos técnicos	Complemento
Tensión de servicio	13 ... 30 V DC	
Corriente si carga	≤30 mA	
Salidas analógicas	1 ... 10 V	≤3 mA
Corriente de salida	≤100 mA	
Linealidad	±2 mm	Material de revestimiento gris, 18 % reflexión
Movilidad temperatura	<0.2 mm/K	
Salidas de conexión	PNP NPN	
Tipo de luz	0.632 μm	LED, rojo
Tiempo de calentamiento	10 min	
Tiempo de arranque	<300 ms	
Tiempo de ataque	3.4 ms	
Típo de conexión	M8x1 conector de enchufe	4 polos, clavija

Datos del sistema

Característica	Datos técnicos	Complemento
Resolución	0.68 mm (12-bit)	
Precisión de repetición	1 mm	Material de revestimiento gris, 18 % remisión

Condiciones ambientales

Característica	Datos técnicos	Complemento
Temperatura ambiente	-20 ... 60 °C	
Temperatura de almacenamiento	-20 ... 80 °C	
CEM (compatibilidad electromagnética)		EN 60947-5-2
Tipo de protección	IP67, IP69K	
Resistencia a choques	300 m/s ² , 11 ms	EN 60068-2-27 EN 60947-5-2
Resistencia a vibraciones	2 mm, 10 ... 55 Hz	EN 60068-2-6

Pedido

■ Tabla de pedidos

Característica	Datos de pedido	Especificación	Complemento
Salida del interruptor	NPN PNP	A	

■ Clave de pedido

LA170 - 1/10VDC -

Volumen del suministro: LA170, Instrucciones de montaje