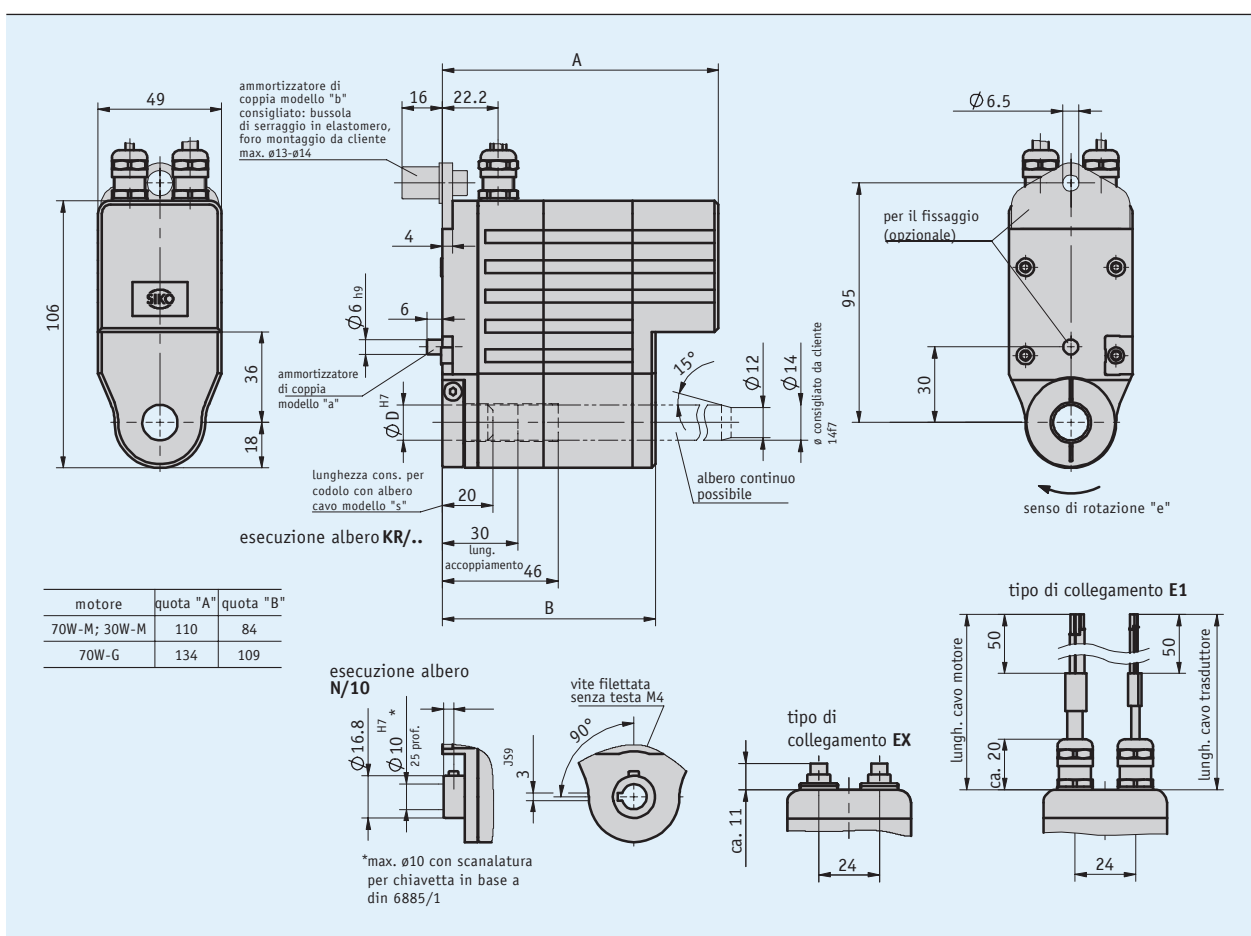


## Profilo

- Montaggio facile
- Albero cavo passante possibile con  $\varnothing$  fino a max. 14 mm
- Trasduttore di posizione magnetico integrato su albero di uscita
- Collegamento elettrico tramite cavo o connettore



## Dati meccanici

Caratteristica	Dati tecnici	Ulteriori informazioni
Albero	acciaio brunito	
Corpo	alluminio, pressoprodotto di zinco rivestito con polveri	
Coppia nominale/N. di giri nominale	1.1 Nm con 430 rpm 2.1 Nm con 225 rpm 4.2 Nm con 110 rpm	i = 12.4 (motori da 70 W) i = 24 (motori da 70 W) i = 48 (motori da 70 W)
Modo operativo	funzionamento intermittente S3: rapp. d'inserz. 25 %, 10 min.	EN 60034-1
Peso	~1.5 kg	

### Dati elettrici

#### ■ Motore

Caratteristica	Dati tecnici	Ulteriori informazioni
Tensione di esercizio	0 ... 24 V DC	motori da 70 W
Potenza assorbita	70 W	
Corrente nominale	2.9 A $\pm 10\%$ (70W-M) 4.1 A $\pm 10\%$ (70W-G)	max. corrente di carico 3.2 A max. corrente di carico 4.5 A
Tipo di connessione	2 connettori M9	a 4 poli, 1 connettore maschio; a 8 poli, 1 connettore maschio

#### ■ Trasduttore

Caratteristica	Dati tecnici	Ulteriori informazioni
Tensione di esercizio	5 V DC $\pm 5\%$ 24 V DC $\pm 20\%$	trasduttore di posizione LD5 trasduttore di posizione LD24 + OP
Corrente assorbita	$\leq 35$ mA	
Circuito di uscita	Line Driver (RS422) Push Pull (OP)	trasduttore di posizione LD5 + LD24 trasduttore di posizione OP
Segnali di uscita	A, B, 0, /A, /B, I	
Frequenza degli impulsi	$\leq 20$ kHz	

### Condizioni ambientali

Caratteristica	Dati tecnici	Ulteriori informazioni
Temperatura ambiente	0 ... 70 °C 0 ... 80 °C	senza trasduttore di posizione
Temperatura di stoccaggio	-20 ... 80 °C	
Umidità relativa dell'aria		Condensazione non ammessa
CEM	EN 61800-3, secondo ambiente EN 61800-3, C3	immunità / immissione emissione elettromagnetica / emissione
Grado di protezione	IP63 (opzionale IP65)	EN 60529, con controconnettori montati
Resistenza allo shock	500 m/s <sup>2</sup> , 11 ms	EN 60068-2-27
Resistenza alle vibrazioni	$\leq 100$ m/s <sup>2</sup> , 5 ... 150 Hz	EN 60068-2-6

### Piedinatura

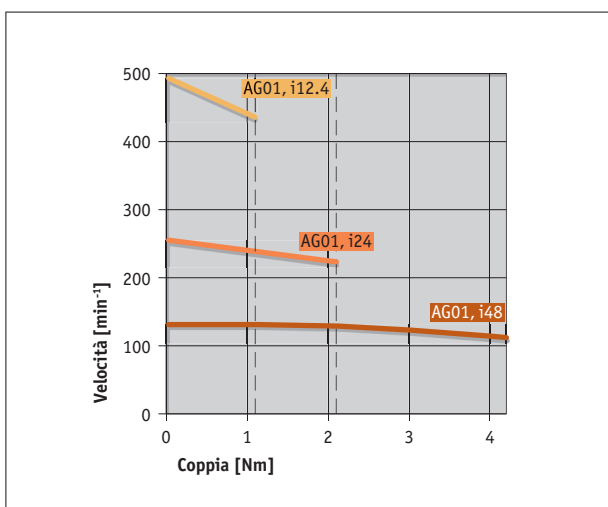
#### ■ Motore

Segnale	EX	E1
+	1	M1, stampato in bianco
+	2	
-	3	M2, stampato in bianco
-	4	

#### ■ Trasduttore

Segnale	EX	E1
B	1	bianco
+UB	2	marrone
0	3	verde
A	4	giallo
GND	5	grigio
/A	6	rosa
/B	7	blu
I	8	rosso

### Curva di rendimento



### Ordine

#### Tabella ordini

Caratteristica	Dati ordine	Specifica	Ulteriori informazioni
Trasmissione	48	A i = 48	
	24		i = 24
	12.4		i = 12.4
Potenza motore	70W-M	B 24 V DC	
	70W-G		24 V DC
			altri su richiesta
Esecuzione albero/diametro	KR/14	C anello di bloccaggio, ø14 mm	
	KR/12		albero cavo, ø12 mm
	N/10		scanalatura chiavetta, ø10 mm
Albero cavo tipo	S	D foro cieco	
	D		passante
Perno anti-rotazione	A	E perno, ø6 mm	
	B		linguetta I
Tipo di collegamento	E1	F cavo libero	
	EX		connettore a pannello
Lungh. cavo motore	02.0	G in m	
			altri su richiesta
Lungh. cavo trasduttore	02.0	H in m	
			altri su richiesta
Trasduttore di posizione	LD24	I Trasduttore incrementale 1024 impulsi	
	LD5		Trasduttore incrementale 1024 impulsi
	OP		Push-Pull con canali complementari
	0		senza

#### Codice di ordinazione

AG01 Incrementale -  -  -  -  -  -  -  -  -  -

A      B      C      D      E      F      G      H      I

**Volume di fornitura:** AG01 Incrementale, Guida all'uso

#### Per gli accessori si rimanda a:

Prolunga cavo KV04S0

[www.siko-global.com](http://www.siko-global.com)

Prolunga cavo KV08S0

[www.siko-global.com](http://www.siko-global.com)

Sistema di controllo motore MS02

[www.siko-global.com](http://www.siko-global.com)

Visualizzatore di quote MA55

[www.siko-global.com](http://www.siko-global.com)

Visualizzatore di quote MA48

[www.siko-global.com](http://www.siko-global.com)

Visualizzatore di quote MA10/4

[www.siko-global.com](http://www.siko-global.com)

Panoramica Controconnettore

[www.siko-global.com](http://www.siko-global.com)

Controconnettore, Motore, a 4 poli, connettore femmina

Codice di ordinazione 83447

Controconnettore, Trasduttore, a 8 poli, connettore femmina

Codice di ordinazione 81351