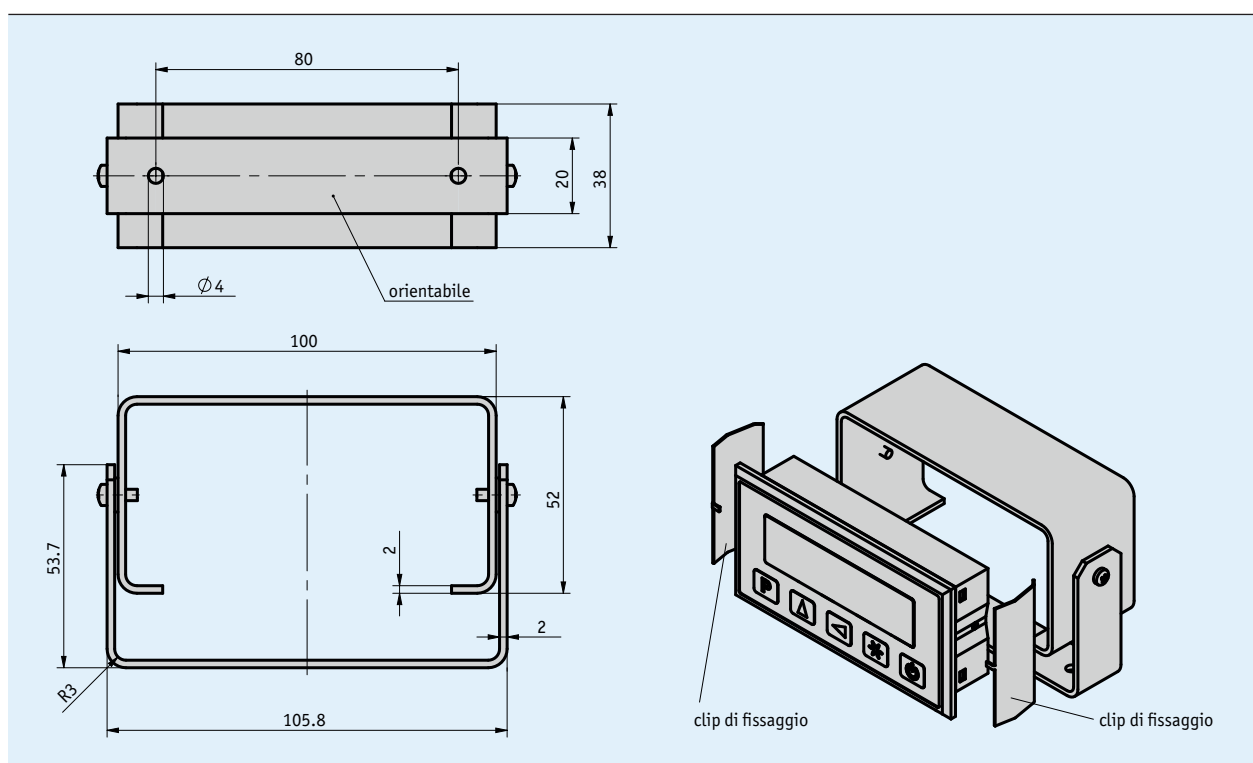


Descrizione

- Robusta staffa di montaggio per display magnetico MA503/2
- Montaggio facile



Dati meccanici

Caratteristica	Dati tecnici	Ulteriori informazioni
Materiale	acciaio brunito	

Ordine

- Codice di ordinazione

ZB3005

Volume di fornitura: ZB3005