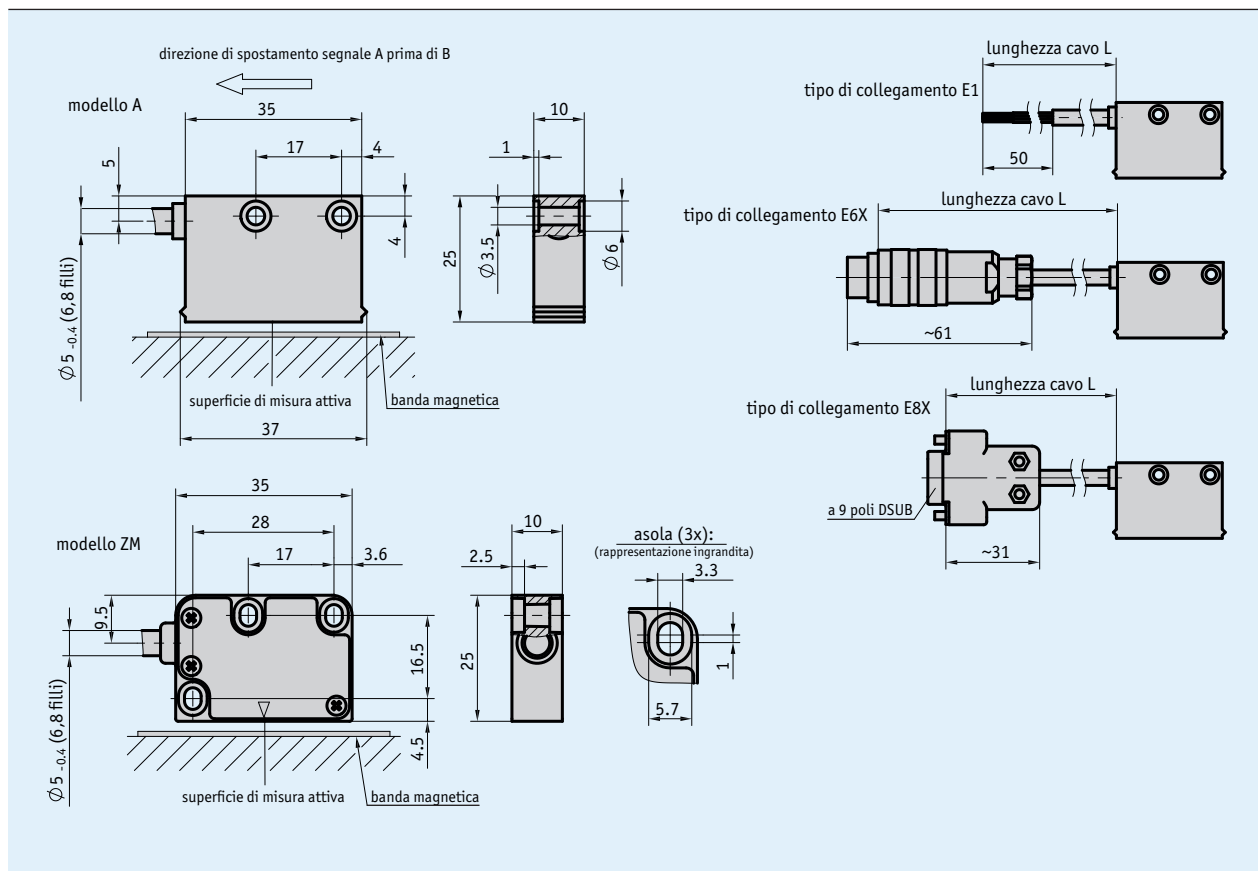
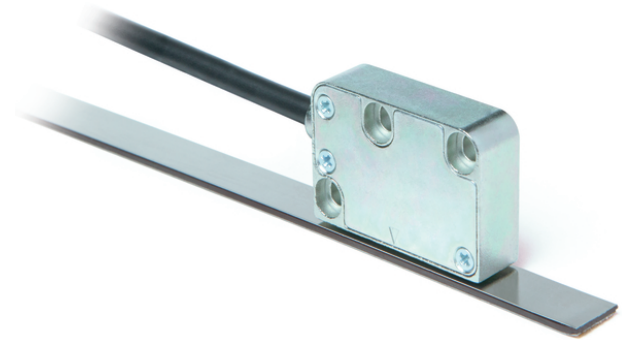


Descrizione

- Max. risoluzione 0.4 μm
- Funziona con banda magnetica MB200/1, anello magnetico MR200, anello di banda magnetica MBR200
- Distanza di lettura $\leq 1\text{ mm}$
- Grado di protezione IP67
- Opzionale con punto di riferimento R o tacche di riferimento flessibili FR
- Interfaccia LD
- Interfaccia RS485 con protocollo Panasonic o Yaskawa



Dati meccanici

Caratteristica	Dati tecnici	Ulteriori informazioni
Corpo	materiale sintetico verde pressogetto di zinco	modello A modello ZM
Distanza di lettura sensore/banda	0.1 ... 1 mm 0.1 ... 0.5 mm 0.4 ... 0.5 mm	segnale di riferimento O, I segnale di riferimento R segnale di riferimento FR
Distanza di lettura sensore/anello	0.1 ... 0.8 mm 0.1 ... 0.4 mm	segnale di riferimento O, I segnale di riferimento R
Guaina di protezione per cavi	PUR adatto per catene portacavi	a 4 fili ø4.4-0.4 mm; 6, 8 fili ø5-0.4 mm
Raggio di curvatura	5x diametro cavo 7.5x diametro cavo	statico dinamico
Durata cavo	>5 mio. cicli	con le seguenti condizioni di prova: corsa di spostamento 4.5 m velocità di spostamento 3 m/s accelerazione 5 m/s ² temperatura ambiente 20 °C ±5 °C

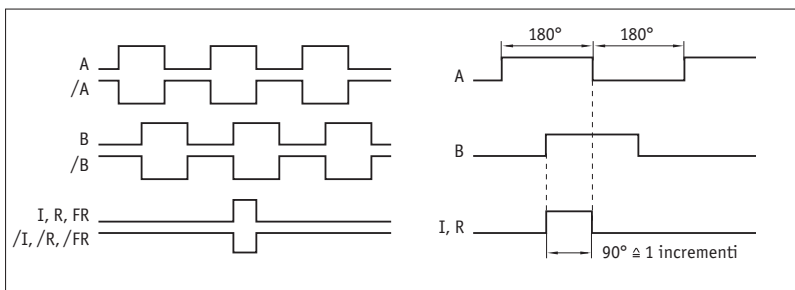
Velocità di traslazione/periferica

Risoluzione/ Fattore di scala	Velocità di traslazione/ periferica Vmax [m/s]						
	0.001/500	6.00	2.40	1.20	0.60	0.30	0.15
Distanza impulsi [µs]	0.002/250	12.00	4.80	2.40	1.20	0.60	0.30
	0.004/125	24.00	9.60	4.80	2.40	1.20	0.60
	0.005/100	25.00	12.00	6.00	3.00	1.50	0.75
	0.010/50	25.00	24.00	12.00	6.00	3.00	1.50
Frequenza di conteggio [kHz]		2500.00	1000.00	500.00	250.00	125.00	62.50

Dati elettrici

Caratteristica	Dati tecnici	Ulteriori informazioni
Tensione di esercizio	24 V DC ±20 % 5 V DC ±5 %	
Corrente assorbita	≤100 mA ≤30 mA	con 24 V DC con 5 V DC
Segnali di uscita	A, /A, B, /B, I, /I, R, /R, FR, /FR	
Latenza	1.5 µs	
Interfaccia	LD (RS422) RS485/P (Panasonic) RS485/Y (Yaskawa)	Minas A5, A6 SIGMA 7
Elaborazione real-time	output segnali proporzionale a velocità	
Tipo di connessione	estremità del cavo aperta connettore D-Sub	a 7 o 8 poli a 9 poli

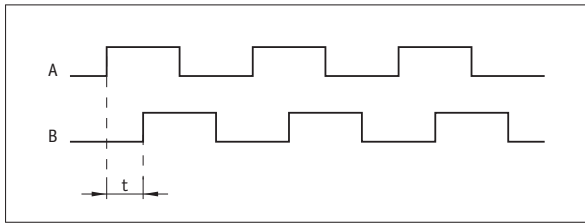
Rappresentazione grafica del segnale



! Lo stato logico dei segnali A e B non è definito in rapporto al segnale di indice I o al segnale di riferimento R. Esso può quindi discostare dalla rappresentazione grafica del segnale.

! Il segnale di riferimento o di indice con lunghezza segnale di 4 incrementi (360°) è valido solo a partire dal 5° conteggio. Dopo l'inserimento della tensione di esercizio va considerato un corrispettivo ritardo

■ Distanza impulsi



Esempio: Distanza fra gli impulsi t = 1 µs
(l'elettronica a valle deve essere in grado di lavorare con 250 kHz)

$$\text{Formula per frequenza di conteggio} = \frac{1}{1 \mu\text{s} \times 4} = 250 \text{ kHz}$$

Dati di sistema

Caratteristica	Dati tecnici	Ulteriori informazioni
Risoluzione	0.0004, 0.0005, 0.001, 0.002, 0.004, 0.005, 0.01, 0.025 mm	
Fattore di scala	1250, 1000, 500, 250, 125, 100, 50, 20	
Scostamento di linearità	±5 µm	a T _U = 20 °C
Ripetibilità	±1 incremento/i	
Range di misura	∞	
Velocità periferica	dipendente da risoluzione e distanza impulsi	vedi tabella LD
	≤4.5 m/s	RS485/P, RS485/Y
Velocità di traslazione	dipendente da risoluzione e distanza impulsi	vedi tabella LD
	≤4.5 m/s	RS485/P, RS485/Y

Condizioni ambientali

Caratteristica	Dati tecnici	Ulteriori informazioni
Temperatura ambiente	-10 ... 70 °C	
Temperatura di stoccaggio	-30 ... 80 °C	
Umidità relativa dell'aria	100 %	Condensazione ammessa
Grado di protezione	IP67	EN 60529

Piedinatura

■ Invertito senza segnale di riferimento, LD

Segnale	E1	E6X	E8X
A	rosso	1	1
B	arancione	2	2
nc		3	3
+UB	marrone	4	4
GND	nero	5	5
/A	giallo	6	6
/B	verde	7	7
nc			8
nc			9

■ Invertito con segnale di riferimento, LD

Segnale	E1	E6X	E8X
A	rosso	1	1
B	arancione	2	2
I, R, FR	blu	3	3
+UB	marrone	4	4
GND	nero	5	5
/A	giallo	6	6
/B	verde	7	7
/I, /R, /FR	viola	8	8
nc			9

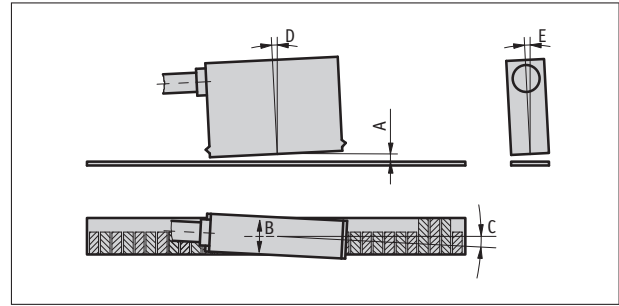
■ RS485/P (Panasonic), RS485/Y (Yaskawa)

Segnale	Colore cavo
A	rosso
B	arancione
+UB	marrone
GND	nero

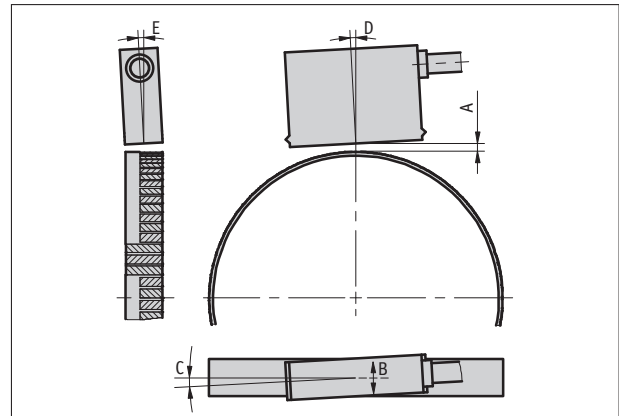
Istruzioni di montaggio

Nei sistemi con punti di riferimento sulla banda magnetica prestare attenzione al corretto allineamento di sensore e banda (vedi immagine).

Segnale di riferimento	O, I	R	FR
A, distanza di lettura sensore/ banda	$\leq 1 \text{ mm}$	$\leq 0.5 \text{ mm}$	0.4 ... 0.5 mm
B, spostamento laterale	$\pm 2 \text{ mm}$	$\pm 0.5 \text{ mm}$	$\pm 0.5 \text{ mm}$
C, disassamento	$\pm 1^\circ$	$\pm 1^\circ$	$\pm 1^\circ$
D, inclinazione longitudinale	$\pm 1^\circ$	$\pm 1^\circ$	$\pm 1^\circ$
E, inclinazione laterale	$\pm 3^\circ$	$\pm 3^\circ$	$\pm 3^\circ$



Rappresentazione simbolica



Rappresentazione del sensore simbolica

Ordine

Riferimento ordine

Sono necessari uno o più componenti di sistema:

Banda magnetica MB200/1

Anello magnetico MR200

Anello banda magnetica MBR200

www.siko-global.com

www.siko-global.com

www.siko-global.com

Tabella ordini

Caratteristica	Dati ordine	Specifica	Ulteriori informazioni
Tensione di esercizio	4	24 V DC	Aumentando la lunghezza del cavo bisogna tenere conto della conseguente perdita di tensione. Ciò va considerato nel progetto elettrico.
	5	5 V DC	
Modello	A	rettangolare	
	ZM	corpo in metallo senza LED di stato	
Tipo di collegamento	E1	estremità del cavo aperta	
	E6X	connettore rotondo senza controconnettore	
	E8X	D-SUB a 9 poli senza controconnettore	
Lunghezza cavo	...	2 ... 20 m, ad incrementi di 1 m	
	D	altri su richiesta	
Interfaccia	LD	Line Driver RS422	Minas A5, A6 SIGMA 7
	RS485/P	Panasonic	
	RS485/Y	Yaskawa	
Segnale di riferimento	O	senza	solo per modello ZM e con banda magnetica MB200/1
	I	indice periodico	
	R	Riferimento fisso	
	FR	Riferimento flessibile	
Risoluzione lineare/ Fattore di scala radiale	...	0.01/50, 0.005/100, 0.004/125, 0.002/250, 0.001/500	
	G	altri su richiesta	
Distanza impulsi	...	0.10, 0.25, 0.50, 1.00, 2.00, 4.00, 8.00	
H			

Codice di ordinazione

MSK200/1 - - - - - - - -

A B C D E F G H

Volume di fornitura: MSK200/1, Istruzioni per il montaggio, Set di fissaggio sensore

Per gli accessori si rimanda a:
Ausilio per il montaggio ZB3054
Tacca di riferimento flessibile

www.siko-global.com
Codice di ordinazione 88678