

IK360

Neigungssensor

Originalmontageanleitung

Deutsch

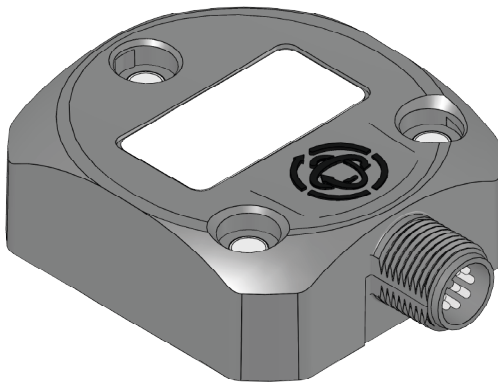
Seite 2

Inclinometer

Translation of the Original Installation Instructions

English

page 17



Inhaltsverzeichnis

1	Dokumentation	3
2	Sicherheitshinweise	3
2.1	Bestimmungsgemäße Verwendung	3
2.2	Kennzeichnung von Gefahren und Hinweisen	3
2.3	Zielgruppe	4
2.4	Grundlegende Sicherheitshinweise	5
3	Identifikation	5
4	Installation	5
4.1	Mechanische Montage	5
4.2	Elektrische Installation	6
5	Inbetriebnahme	8
5.1	Analoger Spannungsausgang	8
5.2	Analoger Stromausgang	10
5.3	Analog Eingang SET1	12
6	Transport, Lagerung, Wartung und Entsorgung	13
7	Zubehör Anschluss-Stecker	13
7.1	Gegenstecker M12 gerade inkl. Kabel	13
7.2	Gegenstecker M12 gerade	13
7.3	Gegenstecker M12 gewinkelt	14
8	Technische Daten	15

1 Dokumentation

Zu diesem Produkt gibt es folgende Dokumente:

- Datenblatt beschreibt die technischen Daten, die Abmaße, die Anschlussbelegungen, das Zubehör und den Bestellschlüssel.
- Montageanleitung beschreibt die mechanische und die elektrische Montage mit allen sicherheitsrelevanten Bedingungen und den dazugehörigen technischen Vorgaben.
- Benutzerhandbuch zur Inbetriebnahme und zum Einbinden des Neigungssensors in ein Feldbussystem.

Diese Dokumente sind auch unter "<http://www.siko-global.com/p/ik360>".

2 Sicherheitshinweise

2.1 Bestimmungsgemäße Verwendung

Der Neigungssensor IK360 ist ein einfaches, hoch integriertes und kompaktes Messgerät. Er dient ausschließlich zur Erfassung von absoluten Winkelpositionen zum Lot sowie der Aufbereitung und Bereitstellung der Messwerte als elektrische Ausgangssignale für das Folgergerät. Der Neigungssensor darf ausschließlich zu diesem Zweck verwendet werden

1. Beachten Sie alle Sicherheitshinweise in dieser Anleitung.
2. Eigenmächtige Umbauten und Veränderungen an dem Neigungssensor sind verboten.
3. Die vorgeschriebenen Betriebs- und Installationsbedingungen sind einzuhalten.
4. Der Neigungssensor darf nur innerhalb der technischen Daten und der angegebenen Grenzen betrieben werden (siehe Kapitel 8).

2.2 Kennzeichnung von Gefahren und Hinweisen

Sicherheitshinweise bestehen aus dem Signalzeichen und einem Signalwort.

Gefahrenklassen



Unmittelbare Gefährdungen, die zu schweren irreversiblen Körperverletzungen mit Todesfolge, Sachschäden oder ungeplanten Gerätereaktionen führen können, sofern Sie die gegebenen Anweisungen missachten.



Gefährdungen, die zu schweren Körperverletzungen, Sachschäden oder

ungeplanten Gerätereaktionen führen können, sofern Sie die gegebenen Anweisungen missachten.



Gefährdungen, die zu leichten Verletzungen, Sachschäden oder ungeplanten Gerätereaktionen führen können, sofern Sie die gegebenen Anweisungen missachten.

ACHTUNG

Wichtige Betriebshinweise, die die Bedienung erleichtern oder die bei Nichtbeachtung zu ungeplanten Gerätereaktionen führen können und somit möglicherweise zu Sachschäden führen können.

**Signalzeichen****2.3 Zielgruppe**

Montageanleitung und Benutzerhandbuch wenden sich an das Projektierungs-, Inbetriebnahme- und Montagepersonal von Anlagen- oder Maschinenherstellern, das über besondere Kenntnisse innerhalb der Antriebstechnik verfügt. Dieser Personenkreis benötigt fundierte Kenntnisse über die notwendigen Anschlüsse eines Neigungssensors und deren Integration in die komplette Maschinenanlage.

**Nicht ausreichend qualifiziertes Personal**

Personenschäden, schwere Schäden an Maschine und Neigungssensor werden durch nicht ausreichend qualifiziertes Personal verursacht.

- ▶ Projektierung, Inbetriebnahme, Montage und Wartung nur durch geschultes Fachpersonal.
- ▶ Dieses Personal muss in der Lage sein, Gefahren, welche durch die mechanische, elektrische oder elektronische Ausrüstung verursacht werden können, zu erkennen.

Qualifiziertes Personal

sind Personen, die

- als Projektierungspersonal mit den Sicherheitsrichtlinien der Elektro- und Automatisierungstechnik vertraut sind;
- als Inbetriebnahme- und Montagepersonal berechtigt sind, Stromkreise und Geräte/Systeme gemäß den Standards der Sicherheitstechnik in Betrieb zu nehmen, zu erden und zu kennzeichnen.

2.4 Grundlegende Sicherheitshinweise



Explosionsgefahr

- ▶ Neigungssensor nicht in explosionsgefährdeten Zonen einsetzen.



Gefährdung von Mensch oder Maschine

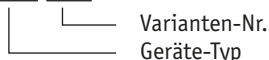
Gefährdung von Mensch oder Beschädigung von Betriebseinrichtungen durch Ausfall oder Fehlfunktion des Neigungssensors.

- ▶ Geeignete Sicherheitsmaßnahmen wie Schutzvorrichtungen oder Endschalter vorsehen.
- ▶ Maschine außer Betrieb setzen und gegen unbeabsichtigtes Einschalten sichern.

3 Identifikation

Das Typenschild zeigt den Gerätetyp mit Variantenummer. Die Lieferpapiere ordnen jeder Variantenummer eine detaillierte Bestellbezeichnung zu.

z. B. IK360-0023

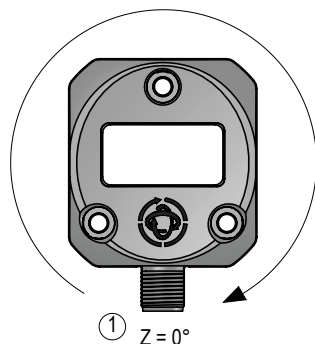


4 Installation

4.1 Mechanische Montage

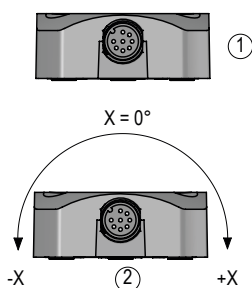
Der IK360 ist ein vorkalibriertes Gerät, das sofort in Betrieb genommen werden kann. Die Montagefläche muss plan und frei von Staub und Fett sein. Verwenden Sie 3 Stück M4 Zylinderschrauben zur Befestigung. Beachten Sie das gleichmäßige Anzugsmoment von 1.5 ... 2.5 Nm der Schrauben.

Die Seite mit den markierten Achsen und dem Typenschild ist die Oberseite des Neigungssensors.



- ① Ausgangspunkt
Mitte Winkelstellung
(Werkseinstellung)

Abb. 1: Anzahl Achsen 1



- ① $X = Y = 0^\circ$
Mitte Winkelstellung
(Werkseinstellung)
- ② X-Achse
- ③ Y-Achse

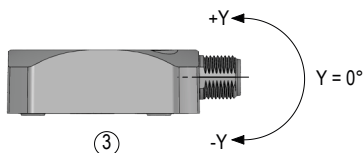


Abb. 2: Anzahl Achsen 2

4.2 Elektrische Installation



Zerstörung von Anlagenteilen und Verlust der Steuerungskontrolle

- ▶ Alle Leitungen für den Neigungssensor müssen geschirmt sein.
- ▶ Elektrische Verbindungen nicht unter Spannung anschließen oder lösen.
- ▶ Verdrahtungsarbeiten spannungslos durchführen.
- ▶ Litzen mit geeigneten Aderendhülsen versehen.
- ▶ Die Masse (GND) muss mit dem Schutzleiter (PE) verbunden sein.
- ▶ Die Verdrahtung von Abschirmung und Masse (GND) muss sternförmig und großflächig erfolgen. Der Anschluss der Abschirmung an den Potentialausgleich muss großflächig (niederimpedant) erfolgen.
- ▶ Vor dem Einschalten sind alle Leitungsanschlüsse und Steckverbindungen zu überprüfen.

- ▶ Betriebsspannung gemeinsam mit der Folgeelektronik (z. B. Steuerung) einschalten.

ACHTUNG

Bei Varianten mit CANopen Schnittstelle verfügt der Neigungssensor über keinen internen 120 Ohm Abschlusswiderstand.

ACHTUNG

Besonders zum Erreichen der Schutzart ist auf den geeigneten Steckverbinder und das Anzugsmoment von 0.4 ... 0.6 Nm zu achten.

ACHTUNG

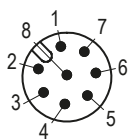
Alle Anschlüsse sind prinzipiell gegen äußere Störeinflüsse geschützt. Der Einsatzort ist so zu wählen, dass induktive oder kapazitive Störungen nicht auf den Neigungssensor oder dessen Anschlussleitungen einwirken können. Das System in möglichst großem Abstand von Leitungen einbauen, die mit Störungen belastet sind. Gegebenenfalls sind zusätzliche Maßnahmen, wie Schirmbleche oder metallisierte Gehäuse vorzusehen.

Das Anschlusskabel ist mit einer Kabelklemme im Abstand von 10 ... 12 cm vom Sensor zu fixieren, um unbeabsichtigtes Verstellen des Neigungssensors zu vermeiden.

Anschlussbelegung Analog

- 8 pol. Stiftkontakt (M12 A-kodiert)

Zubehör Gegenstecker und Kabelverlängerungen siehe Kapitel 7.



Ansichtseite = Steckseite

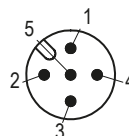
PIN	Belegung (1 Achse)	Belegung (2 Achsen)
1	+UB	+UB
2	nc	nc
3	nc	nc
4	GND	GND
5	Z-Achse Output U/I	X-Achse Output U/I
6	SET1	SET1
7	nc	Y-Achse Output U/I
8	nc	nc

Anschlussbelegung CAN

- 5 pol. Stiftkontakt (M12 A-kodiert)

Zubehör Gegenstecker und Kabelverlängerungen siehe Kapitel 7.

PIN	Belegung
1	CAN_GND
2	+UB
3	GND
4	CAN_H
5	CAN_L



Ansichtseite = Steckseite

5 Inbetriebnahme

ACHTUNG

Nachfolgende Diagramme gelten bei Werkseinstellung (unskaliert).

ACHTUNG

Beschreibung CANOpen ist unserer Homepage zu entnehmen.

Nach Montage und vollständiger Verdrahtung kann das System in Betrieb genommen werden. Der Sensor wurde werkseitig vorkalibriert.

5.1 Analoger Spannungsausgang

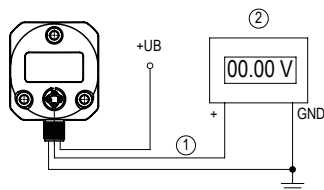
ACHTUNG

Der Innenwiderstand der Folgeelektronik muss $>5 \text{ k}\Omega$ sein.

Verbinden Sie die entsprechenden offenen Enden des Anschlusskabels mit ihrem Messsystem.

1 Achse: Pin 5 und 4, siehe Kapitel 4.2.

2 Achsen: für die X-Achse Pin 5 und 4, für die Y-Achse Pin 7 und 4, siehe Kapitel 4.2.



① Ausgang Z-Achse

② Folgeelektronik

Abb. 3: Analoger Spannungsausgang

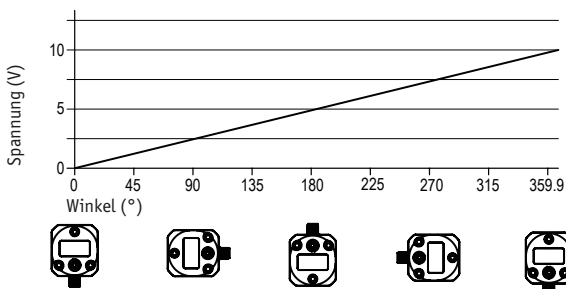
1 Achse

Umrechnung von Spannung (U_{out}) auf den Winkel:

$$\text{Positionswinkel (in } ^\circ) = (10 \text{ V}) / (0.02777 \text{ Volt pro } ^\circ)$$

Beispiel: U_{out} = 1.6662 V

$$\text{Positionswinkel} = (1.6662 \text{ V}) / (0.02777 \text{ V pro } ^\circ) = 60^\circ$$



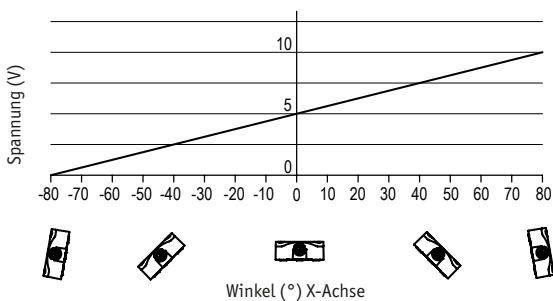
2 Achsen

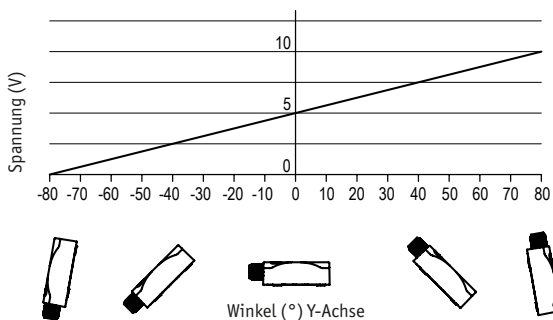
Umrechnung von Spannung (U_{out}) auf den Winkel:

$$\text{Positionswinkel (in } ^\circ) = (U_{\text{out}} - 5 \text{ V}) / (0.0625 \text{ V pro } ^\circ)$$

Beispiel: U_{out} = 1 V

$$\text{Positionswinkel} = (1 \text{ V} - 5 \text{ V}) / (0.0625 \text{ V pro } ^\circ) = -64^\circ$$





5.2 Analoger Stromausgang

Verbinden Sie die entsprechenden offenen Enden des Anschlusskabels mit ihrem Messsystem:

1 Achse: Pin 5 und 4, siehe Kapitel 4.2.

2 Achsen: für die X-Achse Pin 5 und 4, für die Y-Achse Pin 7 und 4, siehe Kapitel 4.2.

Der Strom I_{out} kann direkt oder indirekt als Spannung über einen Bürde-Widerstand (Hinweis: $R_{Last} \leq 270 \Omega$) gemessen werden.

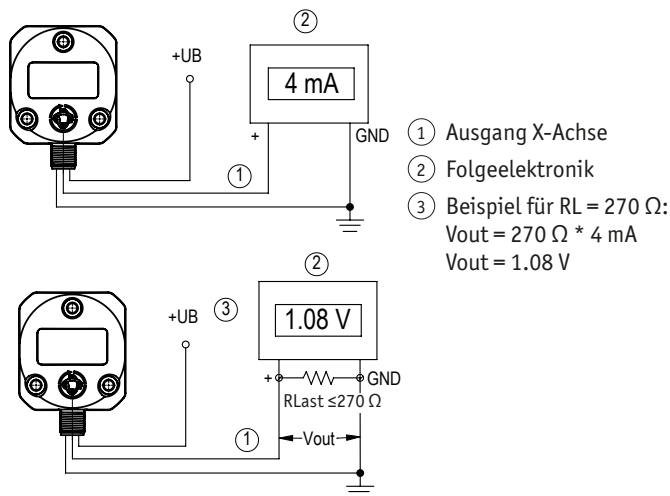


Abb. 4: Analoger Stromausgang

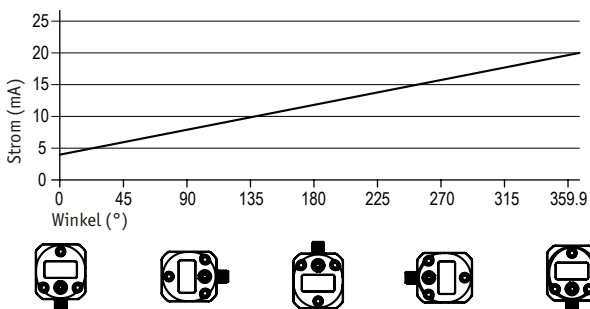
1 Achse

Umrechnung von Strom (I_{out}) auf den Winkel:

$$\text{Positionswinkel (in } ^\circ) = (I_{out} - 4 \text{ mA}) / (0.0444 \text{ mA pro } ^\circ)$$

Beispiel: $I_{out} = 8.31 \text{ mA}$

$$\text{Positionswinkel} = (8.31 \text{ mA} - 4 \text{ mA}) / (0.0444 \text{ mA pro } ^\circ) = 97.07^\circ$$



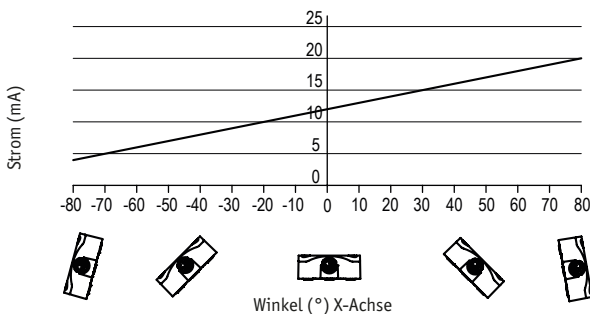
2 Achsen

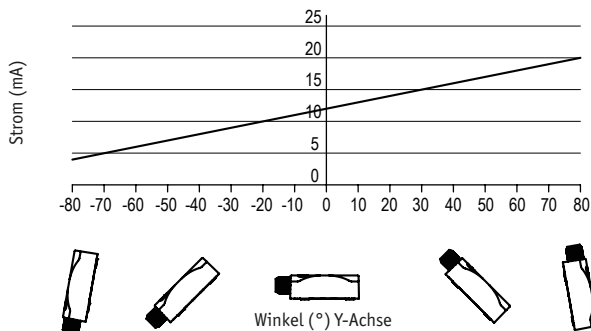
Umrechnung von Strom (I_{out}) auf den Winkel:

$$\text{Positionswinkel (in } ^\circ) = (I_{out} - 12 \text{ mA}) / (0.1 \text{ mA pro } ^\circ)$$

Beispiel: $I_{out} = 8.31 \text{ mA}$

$$\text{Positionswinkel} = (8.31 \text{ mA} - 12 \text{ mA}) / (0.1 \text{ mA pro } ^\circ) = -36.9^\circ$$





5.3 Analog Eingang SET1

ACHTUNG

Wird der SET1-Eingang nicht verwendet, sollte dieser auf GND gelegt werden, um Störungen zu vermeiden.

ACHTUNG

Betätigen Sie den SET1-Eingang nur im Stillstand. Nur so kann das Ausgangssignal an die gewünschte Startposition skaliert werden.

Funktion zum Setzen des Nullpunkts

Durch Setzen des SET1-Eingangs ($U_{in} = 9 \dots 32 \text{ V DC}$) wird der Neigungssensor in der aktuellen Position auf den Nullpunkt (0°) gesetzt.

1. Neigungssensor auf die gewünschte Position fahren.
2. Eingang SET 1 aktivieren (2 ... 5 sek.).

Nach der Deaktivierung von SET 1, wird sich das Ausgangssignal auf 4 mA oder 0 V, je nach Variante, ändern.

ACHTUNG

Bei der 2-Achs-Version werden beim Setzen des SET1-Eingangs beide Ausgangssignale (X-Achse & Y-Achse) angepasst.

Rücksetzen auf Werkseinstellung

Durch Setzen des SET1-Eingangs ($U_{in} = 9 \dots 32 \text{ V DC}$) für >10 sek. wird der Neigungssensor auf die Werkseinstellung zurückgesetzt.

6 Transport, Lagerung, Wartung und Entsorgung

Transport und Lagerung

Neigungssensor sorgfältig behandeln, transportieren und lagern. Hierzu sind folgende Punkte zu beachten:

- Neigungssensor in der ungeöffneten Originalverpackung transportieren und/oder lagern.
- Neigungssensor vor schädlichen physikalischen Einflüssen wie Staub, Hitze und Feuchtigkeit schützen.
- Anschlüsse weder durch mechanische noch durch thermische Einflüsse beschädigen.
- Vor Montage ist der Neigungssensor auf Transportschäden zu untersuchen. Beschädigte Neigungssensor nicht einbauen.

Wartung

Bei korrektem Einbau nach Kapitel 4 ist der Neigungssensor wartungsfrei.

Entsorgung

Die elektronischen Bauteile des Neigungssensor enthalten umweltschädigende Stoffe und sind zugleich Wertstoffträger. Der Neigungssensor muss deshalb nach seiner endgültigen Stilllegung einem Recycling zugeführt werden. Die Umweltrichtlinien des jeweiligen Landes müssen hierzu beachtet werden.

7 Zubehör Anschluss-Stecker

(nicht im Lieferumfang enthalten)

ACHTUNG

Um die CE Konformität zu erfüllen, muss die gesamte Kabellänge ≤ 30 m sein.

7.1 Gegenstecker M12 gerade inkl. Kabel

- Zubehör SIKO Art. Nr. "KV08S3" (Analog)
- Zubehör SIKO Art. Nr. "KV05S0" (CAN).

7.2 Gegenstecker M12 gerade

ACHTUNG**Empfehlung**

- ▶ Litzenquerschnitt geschirmter Leitungen $\leq 0.5 \text{ mm}^2$ (8 pol.), $\leq 0.75 \text{ mm}^2$ (5 pol.) / Kabeldurchlass: $\varnothing 6 \dots \varnothing 8 \text{ mm}$.
- Zubehör SIKO Art.Nr. "83525" (Buchse 8 pol. Analog).
- Zubehör SIKO Art.Nr. "84109" (Buchse 5 pol. CAN).

Montage (Abb. 5)

1. Dichtung an Schirmring (4) montieren.
2. Teile (1) ... (6) über Kabelmantel schieben.
3. Kabel abmanteln, Leiter abisolieren.
4. Schirm kürzen und umlegen.
5. Litzen in Einsatz (7) klemmen (entspr. Anschlussplan Kapitel 4.2).
6. Teile (2) ... (6) montieren. Schirm wird um Schirmring (4) gelegt.
7. Druckschraube (1) mit Kupplungshülse (5) verschrauben.

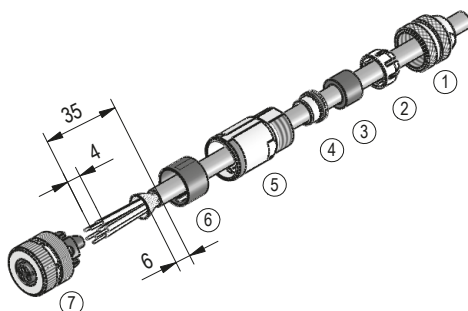


Abb. 5: Gegenstecker M12 gerade

7.3 Gegenstecker M12 gewinkelt**ACHTUNG****Empfehlung**

- ▶ Litzenquerschnitt Leitungen $0.14 \dots 0.5 \text{ mm}^2$ / Kabeldurchlass: $\varnothing 4 \dots \varnothing 8 \text{ mm}$.
- Zubehör SIKO Art. Nr. "83006" (Buchse 5 pol. CAN).

Montage (Abb. 6)

1. Druckmutter und Gehäuse auf das Kabel schieben.
2. Kabel abmanteln, Schirm kürzen.
3. Adern abisolieren und anschließen.
4. Gehäuse mit Einsatz verschrauben.
5. Druckmutter anziehen.

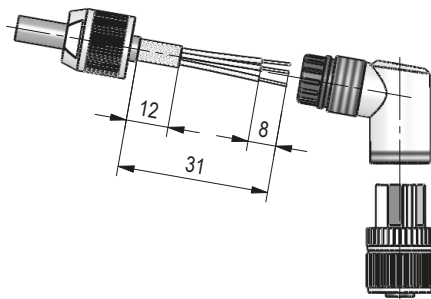


Abb. 6: Gegenstecker M12 gewinkelt

Ändern der Winkelstellung (Abb. 6)

1. Einsatz aufdrehen, leicht herausziehen und in gewünschte Winkelstellung (45° Schritte) verdrehen.
2. Einsatz aufschrauben.

8 Technische Daten

Mechanische Daten		Ergänzung
Gehäuse	PBT faserverstärkt	
Montageart	3-Punkt-Montage	
Gewicht	~0.1 kg	

Elektrische Daten Schnittstelle Analog		Ergänzung
Betriebsspannung	10 ... 30 V DC	verpolsicher
Leistungsaufnahme	≤0.7 W	
Temperaturdrift	0.004 °/K	
Schnittstelle	0 ... 10 V	Bürde ≥5 kΩ
	4 ... 20 mA	Last ≤270 Ω bei 10 V DC
Anschlussart	1x M12-Steckverbinder (A-kodiert)	8-polig, 1x Stift, Anschlussart E12E

Elektrische Daten Schnittstelle CANopen		Ergänzung
Betriebsspannung	10 ... 30 V DC	verpolsicher
Leistungsaufnahme	≤0.7 W	
Temperaturdrift	0.004 °/K	
Schnittstelle	gemäß ISO 11898-1/2, galvanisch nicht getrennt	CANopen

Elektrische Daten Schnittstelle CANopen		Ergänzung
Adresse	1 ... 127	
Baudrate	20 kbit/s	
	50 kbit/s	
	100 kbit/s	
	125 kbit/s	
	250 kbit/s	
	500 kbit/s	
	800 kbit/s	
	1000 kbit/s	
Parameter	gemäß CiA 410	CANopen
Anschlussart	1x M12-Steckverbinder (A-kodiert)	5-polig, 1x Stift, Anschlussart E12E

Systemdaten		Ergänzung
Abtastung	MEMS	
Auflösung	0.01°	
Systemgenauigkeit	±0.1°	bei 2-Achs-Variante in Arbeitsbereich ±60°
Messbereich	0 ... 360°	1 Achse
	±80°	2 Achsen, Strom- und Spannungsausgang
	±90°	2 Achsen, CANopen

Umgebungsbedingungen		Ergänzung
Umgebungstemperatur	-40 ... 85 °C	
EMV	EN 61000-6-2	Störfestigkeit / Immission
	EN 61000-6-4	Störaussendung / Emission
Schutzart	IP66	EN 60529, verbaut mit geeignetem Gegenstecker
	IP67	EN 60529, verbaut mit geeignetem Gegenstecker
Schockfestigkeit	≤100 g, 6 ms	EN 60068-2-27, Halbsinus
Vibrationsfestigkeit	1.5 mm, 10 ... 58 Hz	EN 60068-2-6
	≤20 g, 58 ... 2000 Hz	EN 60068-2-6

Table of contents

1	Documentation	18
2	Safety information	18
	2.1 Intended use	18
	2.2 Identification of dangers and notes	18
	2.3 Target group	19
	2.4 Basic safety information	19
3	Identification	20
4	Installation	20
	4.1 Mechanical mounting	20
	4.2 Electrical installation	21
5	Commissioning	22
	5.1 Analog voltage output	23
	5.2 Analog current output	24
	5.3 Analog input SET1	26
6	Transport, Storage, Maintenance and Disposal	27
7	Accessory connector	28
	7.1 Mating connector M12 straight inclusive cable	28
	7.2 Straight mating connector M12	28
	7.3 Right angle mating connector M12	29
8	Technical data	30

1 Documentation

The following documents describe this product:

- The data sheet describes the technical data, the dimensions, the pin assignments, the accessories and the order key.
- The installation instructions describe the mechanical and electrical installation including all safety-relevant requirements and the associated technical specifications.
- The user manual for commissioning and integrating the inclination sensor into a fieldbus system.

These documents can also be downloaded at "<http://www.siko-global.com/p/ik360>".

2 Safety information

2.1 Intended use

The IK360 inclination sensor is a simple, highly integrated and compact measuring instrument. It is used exclusively for the acquisition of absolute angular positions to the plumb bob as well as for the preparation and provision of the measured values as electrical output signals for the subsequent device. The inclination sensor may only be used for this purpose.

1. Observe all safety instructions contained herein.
2. Arbitrary modifications and changes to this inclination sensor are forbidden.
3. Observe the prescribed operating and installation conditions.
4. Operate the inclination sensor exclusively within the scope of technical data and the specified limits (see chapter 8).

2.2 Identification of dangers and notes

Safety notes consist of the signal symbol and a signal word.

Danger classes



Immediate danger that may cause irreversible bodily harm resulting in death, property damage or unplanned device reactions if you disregard the instructions given.



Danger that may cause serious bodily harm, property damage or unplanned device reactions if you disregard the instructions given.

**CAUTION**

Danger that may cause minor injury, property damage or unplanned device reactions if you disregard the instructions given.

NOTICE

Important operating information that may facilitate operation or many cause unplanned device reactions if disregarded including possible property damage.

**Signal symbols**

2.3 Target group

Installation instructions and User manual are intended for the configuration, commissioning and mounting personnel of plant or machine manufacturers who possess special expertise in drive technology. This group of operators needs profound knowledge of a inclination sensor necessary connections and its integration into a complete machinery.

**WARNING****Insufficiently qualified personnel**

Insufficiently qualified personnel cause personal injury, serious damage to machinery or inclination sensor.

- ▶ Configuration, commissioning, mounting and maintenance by trained expert personnel only.
- ▶ This personnel must be able to recognize dangers that might arise from mechanical, electrical or electronic equipment.

Qualified personnel are persons who

- are familiar with the safety guidelines of the electrical and automation technologies when performing configuration tasks;
- are authorized to commission, earth and label circuits and devices/ systems in accordance with the safety standards.

2.4 Basic safety information

**DANGER****Danger of explosion**

- ▶ Do not use the inclination sensor in explosive zones.

**DANGER****Danger to man or machines**

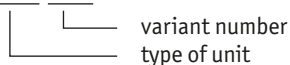
Danger to man or machine or damage to plant equipment caused by failure or malfunctioning of the inclinometer's.

- ▶ Provide suitable safety installations including protective equipment or limit switches.
- ▶ Put the machine out of operation and protect it against unintended starting.

3 Identification

Please check the particular type of unit and type number from the identification plate. Type number and the corresponding version are indicated in the delivery documentation.

e. g. IK360-0023

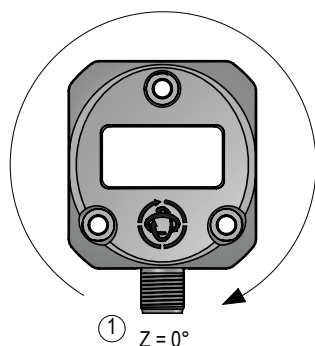


4 Installation

4.1 Mechanical mounting

The IK360 is a pre-calibrated instrument that can be put into operation immediately. The mounting area must be level, free from dust and grease. Use 3 pieces of M4 cylinder bolts for fastening. Ensure a uniform bolt tightening torque of 1.5 ... 2.5 Nm.

The side with the marked axes and the identification plate is the inclination sensor upper side.



① Initial starting point
(factory settings)

Fig. 1: Number of axis 1

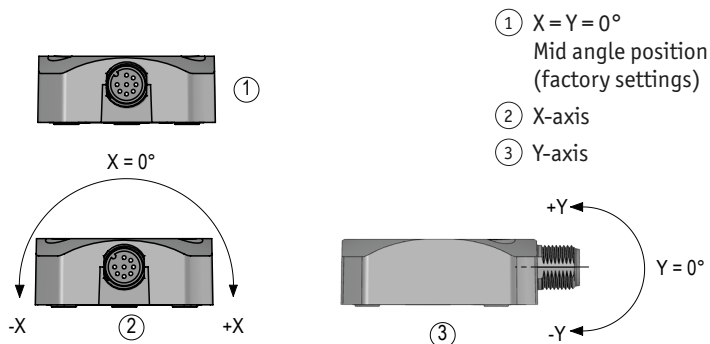


Fig. 2: Number of axis 2

4.2 Electrical installation

WARNING

Destruction of parts of equipment and loss of regulation control

- ▶ All lines for connecting the inclination sensor must be shielded.
- ▶ Never wire or disconnect electrical connections while they are live.
- ▶ Perform wiring work in the de-energized state only.
- ▶ Use strands with suitable ferrules.
- ▶ Ground (GND) must be connected with the protective earth conductor (PE).
- ▶ Wiring to the screen and ground (GND) must be secured to a good point. Ensure that the connection of the screen and earth is made to a large surface area with a sound connection to minimise impedance.
- ▶ Check all lines and plug connections before switching on the device.
- ▶ Switch on operating voltage together with the downstream electronic unit (e. g., control unit).

NOTICE

In variants with a CANopen interface, the inclination sensor does not have an internal 120 ohm terminating resistor.

NOTICE

In order to achieve the protection class, it is important to pay attention to the suitable connector and the tightening torque of 0.4 ... 0.6 Nm.

NOTICE

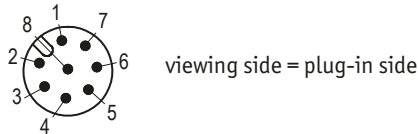
Basically, all connections are protected against external interference. Choose a place of operation that excludes inductive or capacitive interference influences on the inclination sensor. When mounting the system keep a maximum possible distance from lines loaded with interference. If necessary, provide additional installations including screening shields or metallized housings.

In order to avoid unintentional displacing of the inclination sensor fasten the connection cable at a distance of 10 ... 12 cm from the sensor using a cable clamp.

Analog pin assignment

- Plug pin 8 pin (M12 A-coded)

For mating connector and cable extension accessories see chapter 7.



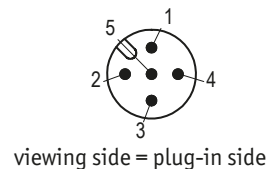
PIN	Designation (1 axis)	Designation (2 axes)
1	+UB	+UB
2	nc	nc
3	nc	nc
4	GND	GND
5	Z axis Output U/I	X axis Output U/I
6	SET1	SET1
7	nc	Y axis Output U/I
8	nc	nc

CAN pin assignment

- Plug pin 5 pin (M12 A-coded)

For mating connector and cable extension accessories see chapter 7.

PIN	Designation
1	CAN_GND
2	+UB
3	GND
4	CAN_H
5	CAN_L



5 Commissioning

NOTICE

The following diagrams apply with default values (unscaled).

NOTICE

The CANOpen description can be found on our homepage.

Following mounting and complete wiring, the system can be commissioned. The sensor is factory-precalibrated.

5.1 Analog voltage output

NOTICE

The internal resistance of the downstream electronics unit must be $>5\text{ k}\Omega$.

Connect the appropriate open ends of the connection cable with your measuring system.

1 axis: pins 5 and 4, see chapter 4.2.

2 axes: for X axis pins 5 and 4, for Y axis pins 7 and 4, see chapter 4.2.

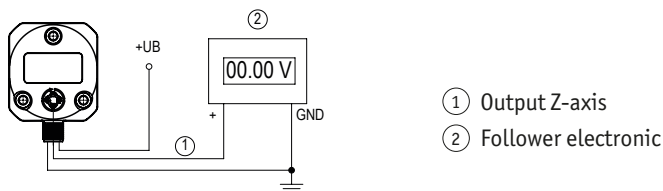


Fig. 3: Analog voltage output

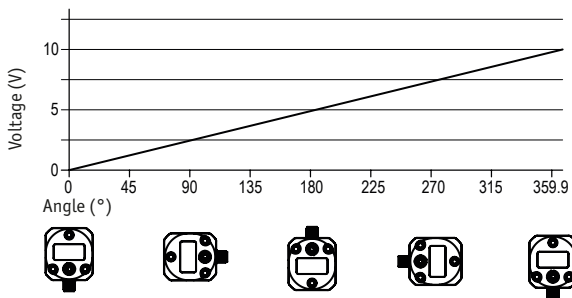
1 axis

Conversion of voltage (U_{out}) to the angle:

$$\text{Position angle (in } ^\circ) = (10\text{ V}) / (0.02777\text{ Volt pro } ^\circ)$$

Example: $U_{out} = 1.6662\text{ V}$

$$\text{Position angle} = (1.6662\text{ V}) / (0.02777\text{ V pro } ^\circ) = 60^\circ$$



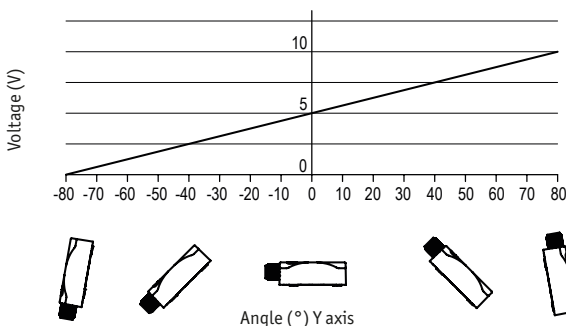
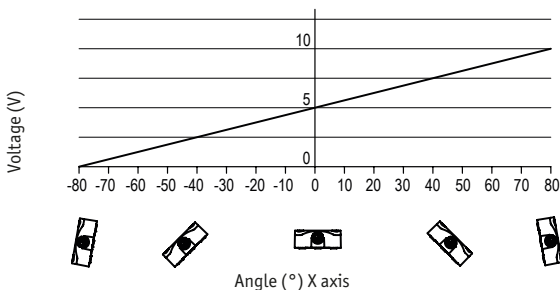
2 axes

Conversion of voltage (Uout) to the angle:

$$\text{Position angle (in } ^\circ) = (U_{\text{out}} - 5 \text{ V}) / (0.0625 \text{ V pro } ^\circ)$$

Example: $U_{\text{out}} = 1 \text{ V}$

$$\text{Position angle} = (1 \text{ V} - 5 \text{ V}) / (0.0625 \text{ V pro } ^\circ) = -64^\circ$$



5.2 Analog current output

Connect the appropriate open ends of the connection cable with your measuring system:

1 axis: pins 5 and 4, see chapter [4.2](#).

2 axes: for X axis pins 5 and 4, for Y axis pins 7 and 4, see chapter [4.2](#).

You can measure the I_{out} current directly, or indirectly as voltage using load-resistance (note: $R_{\text{Load}} \leq 270 \Omega$).

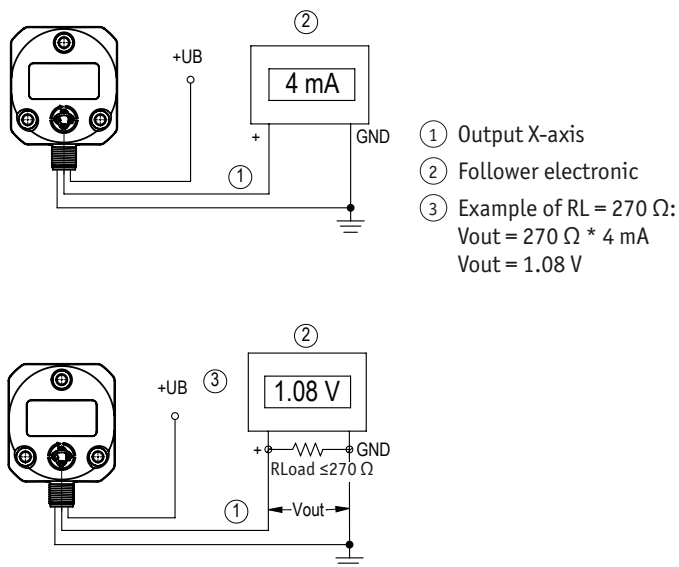


Fig. 4: Analog current output

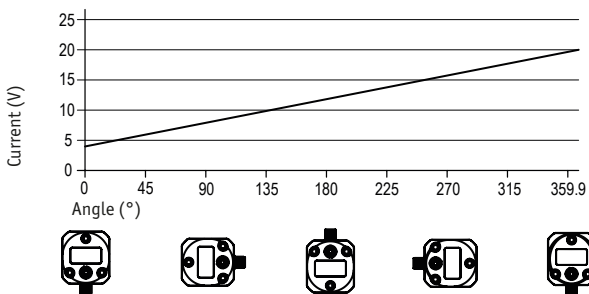
1 axis

Conversion of current (I_{out}) to the angle:

$$\text{Position angle (in } ^\circ) = (I_{out} - 4 \text{ mA}) / (0.0444 \text{ mA pro } ^\circ)$$

Example: $I_{out} = 8.31 \text{ mA}$

$$\text{Position angle} = (8.31 \text{ mA} - 4 \text{ mA}) / (0.0444 \text{ mA pro } ^\circ) = 97.07^\circ$$



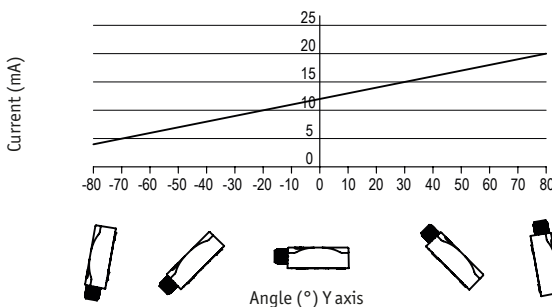
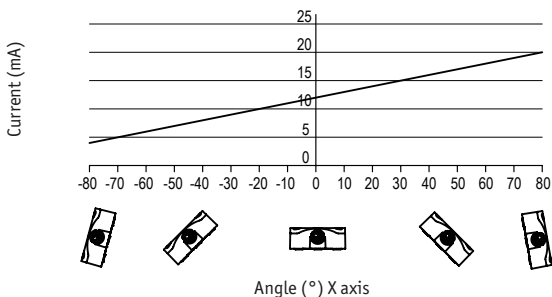
2 axes

Conversion of current (I_{out}) to the angle:

$$\text{Position angle (in } ^\circ) = (I_{out} - 12 \text{ mA}) / (0.1 \text{ mA pro } ^\circ)$$

Example: $I_{out} = 8.31 \text{ mA}$

$$\text{Position angle} = (8.31 \text{ mA} - 12 \text{ mA}) / (0.1 \text{ mA pro } ^\circ) = -36.9^\circ$$

**5.3 Analog input SET1****NOTICE**

If the SET1 input is not used, it should be set to GND to avoid interference.

NOTICE

Only activate the SET1 input when stationary. This is the only way to scale the output signal to the desired starting position.

Function for setting the zero point

By setting the SET1 input ($U_{in} = 9 \dots 32 \text{ V DC}$), the inclination sensor is set to the zero point (0°) in the current position.

1. Move the inclination sensor to the desired position.
2. Activate input SET 1 (2...5 seconds).

After deactivating SET 1, the output signal will change to 4 mA or 0 V, depending on the variant.

NOTICE

In the 2-axis version, both output signals (X-axis & Y-axis) are adjusted when the SET1 input is set.

Reset to factory settings

By setting the SET1 input ($U_{in} = 9...32$ V DC) for >10 seconds the inclination sensor is reset to the factory settings.

6 Transport, Storage, Maintenance and Disposal

Transport and storage

Handle, transport and store inclination sensor with care. Pay attention to the following points:

- Transport and / or store inclination sensor in the unopened original packaging.
- Protect inclination sensor from harmful physical influences including dust, heat and humidity.
- Do not damage connections through mechanical or thermal impact.
- Prior to installation inspect the inclination sensor for transport damages. Do not install damaged inclination sensor.

Maintenance

With correct installation according to chapter 4 the inclination sensor requires no maintenance.

Disposal

The inclination sensor's electronic components contain materials that are harmful to the environment and are carriers of recyclable materials at the same time. Therefore, the inclination sensor must be recycled after it has been taken out of operation ultimately. Observe the environment protection guidelines of your country.

7 Accessory connector

(not included in the scope of delivery)

NOTICE

To meet CE conformity, the total cable length must be ≤ 30 m be.

7.1 Mating connector M12 straight inclusive cable

- Accessory SIKO art. no. "KV08S3" (analog).
- Accessory SIKO art. no. "KV05S0" (CAN).

7.2 Straight mating connector M12

NOTICE

Advice

- ▶ Strand cross sections of lines ≤ 0.5 mm² (8 pin), ≤ 0.75 mm² (5 pin) / cable feed-through: $\varnothing 6 \dots \varnothing 8$ mm.
- Accessory SIKO art. no. "83525" (socket contact 8 pin analog).
- Accessory SIKO art. no. "84109" (socket contact 5 pin CAN).

Mounting (Fig. 5)

1. Mount seal to screen ring (4).
2. Slip parts (1) ... (6) over outer cable.
3. Strip cable sheath, isolate conductor.
4. Shorten and turn down screen.
5. Clamp wires into socket (7) (follow connection diagram chapter 4.2).
6. Mount parts (2) ... (6). Place screen around screen ring (4).
7. Screw pressure screw (1) on coupling sleeve (5).

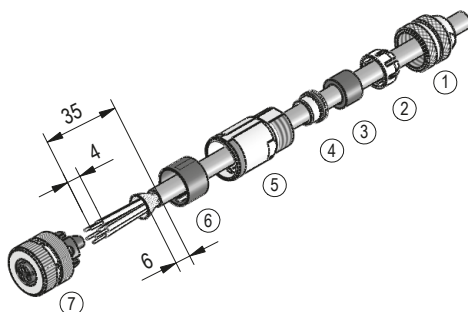


Fig. 5: Straight mating connector M12

7.3 Right angle mating connector M12

NOTICE**Advice**

- ▶ Strand cross-section of lines 0.14 ... 0.5 mm² / cable feed-through: $\varnothing 4$... $\varnothing 8$ mm.
- Accessory SIKO art. no. "83006" (socket contact 5 pin CAN).

Mounting (Fig. 6)

1. Slide the pressure nut and housing along the cable.
2. Strip the cable, shorten the screen.
3. Strip wires and connect.
4. Screw housing with insert.
5. Tighten pressure nut.

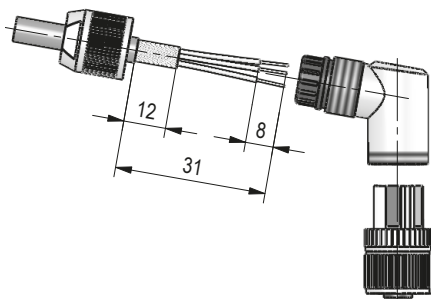


Fig. 6: Right angle mating connector M12

Changing the angle position (Fig. 6)

1. Turn on insert, slightly pull out and rotate to desired angular position (in steps of 45°).
2. Screw on insert.

8 Technical data

Mechanical data		Additional information
Housing	PBT fiber reinforced	
Mounting type	3 point mounting	
Weight	~0.1 kg	

Electrical data Analogue interface		Additional information
Operating voltage	10 ... 30 V DC	Reverse polarity protection
Power input	≤0.7 W	
Temperature drift	0.004 °/K	
Interface	0 ... 10 V	Bürde ≥5 kΩ
	4 ... 20 mA	Load ≤270 Ω at 10 V DC
Connection type	1x M12 connector (A-coded)	8-pin, 1x pin, connection type E12E

Electrical data CAN interface		Additional information
Operating voltage	10 ... 30 V DC	Reverse polarity protection
Power input	≤0.7 W	
Temperature drift	0.004 °/K	
Interface	gemäß ISO 11898-1/2, galvanisch nicht getrennt	CANopen
Address	1 ... 127	
Baud rate	20 kbit/s	
	50 kbit/s	
	100 kbit/s	
	125 kbit/s	
	250 kbit/s	
	500 kbit/s	
	800 kbit/s	
1000 kbit/s		
Parameter	according to CiA 410	CANopen
Connection type	1x M12 connector (A-coded)	5-pin, 1x pin, connection type E12E

System data		Additional information
Scanning	MEMS	
Resolution	0.01°	
System accuracy	±0.1°	for 2 axes version in working area ±60°

System data		Additional information
Measuring range	0 ... 360°	1 axis
	±80°	2 axes, current and voltage output
	±90°	2 axes, CANopen

Ambient conditions		Additional information
Ambient temperature	-40 ... 85 °C	
EMC	EN 61000-6-2	interference resistance / immision
	EN 61000-6-4	emitted interference / emission
Protection category	IP66	EN 60529, installed with suitable mating connector
	IP67	ISO 20653, installed with suitable mating connector
Shock resistance	≤100 g, 6 ms	EN 60068-2-27, half sine
Vibration resistance	1.5 mm, 10 ... 58 Hz	EN 60068-2-6
	≤20g, 58 ... 2000 Hz	EN 60068-2-6



SIKO GmbH
Weihermattenweg 2
79256 Buchenbach

Telefon/Phone

+49 7661 394-0

Telefax/Fax

+49 7661 394-388

E-Mail

info@siko-global.com

Internet

www.siko-global.com

Service

support@siko-global.com