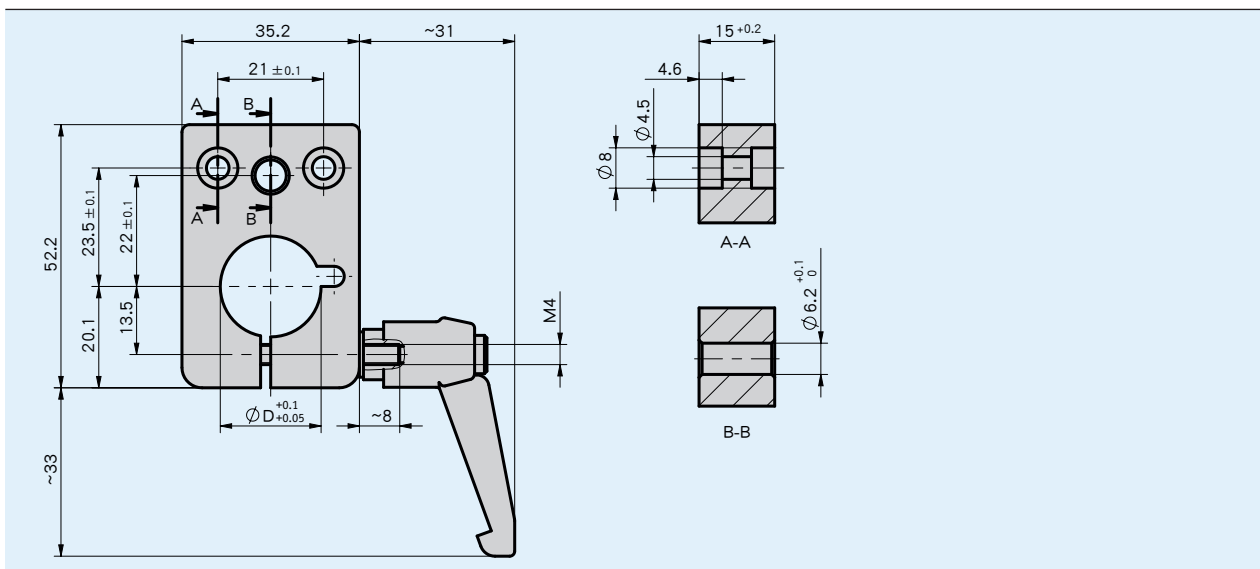


特点

- 匹配位置指示器DE04, AP04的轮廓
- 用于轴直径10 … 20mm
- 夹紧杆位置在侧面
- 简易安装和改进



机械参数

特征	技术数据	补充
外壳	阳极氧化铝	
夹紧杆件	塑料, 卡入式	
重量	~0.06 kg	

订购

订购表格

特征	订单数据	规格	补充
钻孔直径	...	A 10, 12, 14, 20 单位mm 咨询其他	

订购关键

KPE04 - A - I - A - KH

供货范围: KPE04