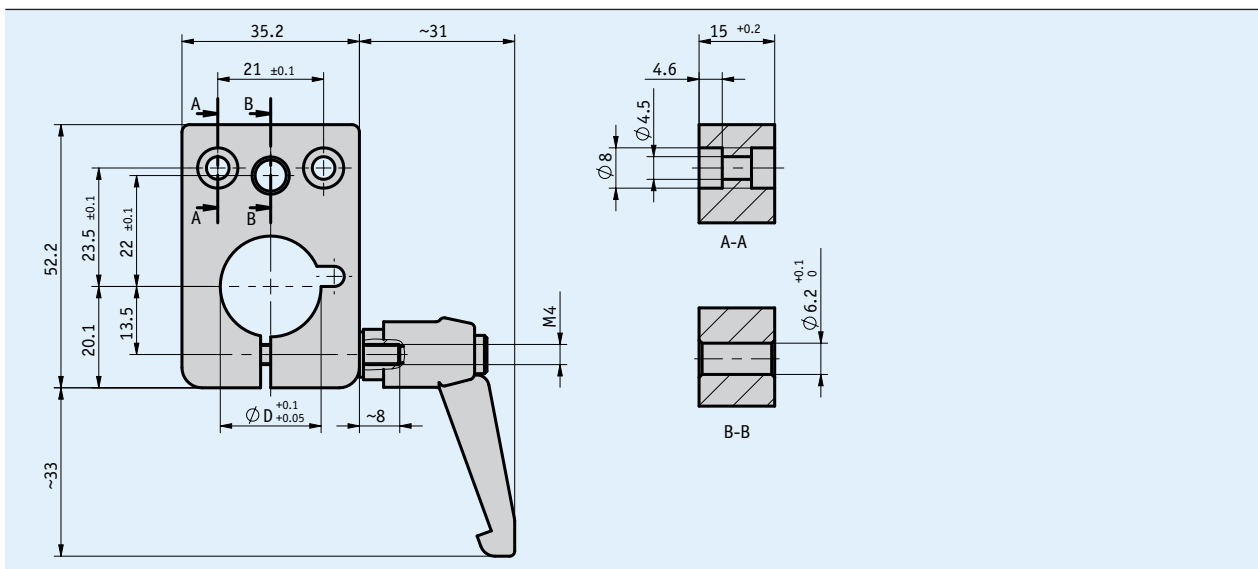


Perfil

- Contorno adaptado a las indicaciones de posición DE04, AP04
- Para diámetros de ejes 10 ... 20 mm
- Posición lateral de la palanca de apriete
- Montaje y reequipamiento sencillo



Datos mecánicos

Característica	Datos técnicos	Complemento
Carcasa	aluminio anodizado	
Palanca de apriete	plástico, de trinquete	
Peso	~0.06 kg	

Pedido

■ Tabla de pedidos

Característica	Datos de pedido	Especificación	Complemento
Diámetro de taladro	...	A 10, 12, 14, 20 en mm otros a demanda	

■ Clave de pedido

KPE04 - - - -

Volumen del suministro: KPE04