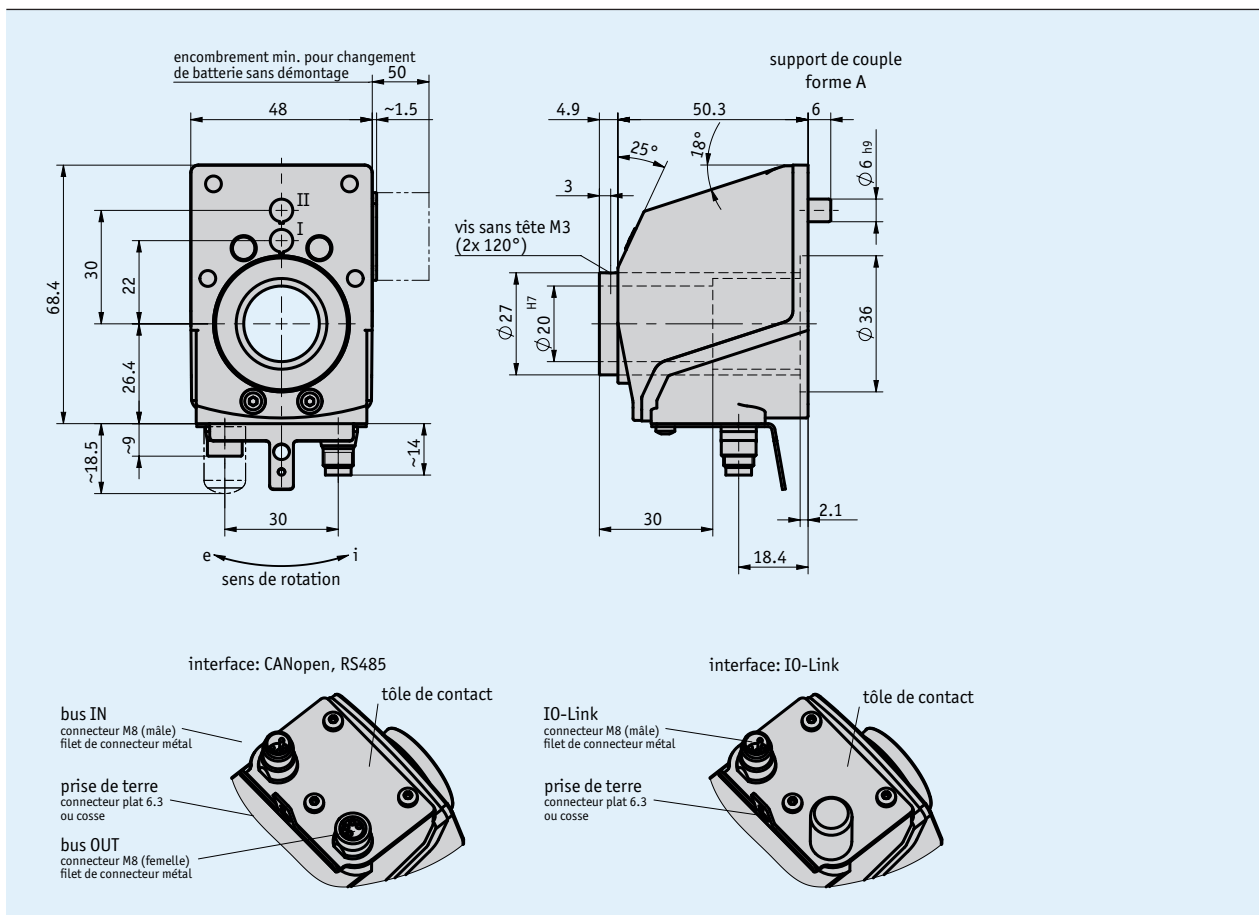


Profil

- Indicateur de position électronique avec interface
- Arbre creux en acier spécial \varnothing 20 mm, en option jusqu'à \varnothing 25.4 mm
- Afficheur rétroéclairé
- LCD deux lignes pour valeurs de consigne et effective
- Remise à zéro, coordonnée incrémentale, décalage à entrer au clavier
- Interface RS485 intégrée, CAN-Bus ou IO-Link en option
- Capteurs robustes à détection magnétique
- Guidage de l'utilisation avec des LED d'état
- Montage compatible avec l'afficheur de position DA09S
- Indice de protection IP53, en option IP65
- Industrie 4.0 ready



Données mécaniques

Caractéristique	Caractéristiques techniques	Complément
Arbre	acier spécial inoxydable	
Boîtier	plastique renforcé	Filet de connecteur laiton nickelé / couvercle, mise à la terre métal
Couleur	noir, RAL 9005	
Régime	≤ 500 tr/min	
Poids	~ 0.2 kg	

Données électriques

Caractéristique	Caractéristiques techniques	Complément
Tension de service	24 V CC $\pm 20\%$	
Consommation de courant	~ 30 mA	pour le fonctionnement avec LED, ~ 3 mA en plus par LED
Puissance absorbée	~ 0.72 VA	Puissance d'alimentation max. du bloc d'alimentation utilisé : 100 VA. Le bloc d'alimentation utilisé satisfait à SELV/Limited Energy (CEI 61010-1) ou SELV/LPS (CEI 60950-1) ou classe 2 (UL 1310).
Durée de vie de batterie	~ 8 an(s)	
mémoire de paramètres	10^5 cycles	est également valable pour les opérations de calibrage
Afficheur/zone d'affichage	14 segments LCD 6 positions LCD, ~ 8 mm de hauteur	virgule décimale, 2 lignes, caractères spéciaux (LED rétroéclairée rouge/blanc)
Signe spécial	flèche sans horaire, flèche sens anti-horaire, coordonnée incrémentale, pile	
Affichage d'état	LED bicolore (rouge/vert)	état de positionnement, paramétrable
Touches	fonction incrémentale, paramétrer, réinitialiser	
Interface	RS485; CANopen; IO-Link	sans séparation galvanique
Type de branchement	2 connecteurs M8 (codage A) 1 connecteur M8 (codage A) mise à la terre via connecteur plat 6.3 mm ou cosse	4 pôles, 1 douille, 1 broche RS485, CANopen) 4 pôles, 1 broche (IO-Link)

Données de système

Caractéristique	Caractéristiques techniques	Complément
Détection	magnétique	
Résolution	880 Incréments/tour	valeur d'affichage/tour programmable
Plage de mesure autorisation	≤ 11914 tour(s) UL	UL UL 61010-1, fichier n° E503367

Conditions ambiantes

Caractéristique	Caractéristiques techniques	Complément
Température ambiante	0 ... 60 °C	
Température de stockage	-20 ... 80 °C	
Humidité relative		formation de rosée non admise
CEM	EN 61326-1	immunité requise industrie, limite d'émission classe B, conducteur blindé indispensable
Prescription de sécurité	DIN EN 61010-1 (VDE 0411-1), UL 61010-1	Alimentation à puissance limitée selon DIN EN 61010-1 section 9.4. Classe de protection II Catégorie de surtension II Degré d'encrassement 2
Type de protection	IP53 IP65	EN 60529, uniquement avec connecteur correspondant (type de connexion non déterminé par UL) EN 60529, uniquement avec connecteur correspondant (type de connexion non déterminé par UL)
Résistance aux chocs	500 m/s ² , 11 ms	EN 60068-2-27
Résistance aux vibrations	100 m/s ² , 5 ... 150 Hz	EN 60068-2-6

Affectation des broches

■ Interfaces

RS485	CAN-Bus	IO-Link	PIN
TxRx-/DÜB	CANL	L+ (+UB)	1
TxRx+/DÜA	CANH	nc	2
+UB	+UB	L- (GND)	3
GND	GND	C/Q	4

Industrie 4.0

L'échange de données avec les indicateurs de position se limite dans la plupart des cas à l'échange de données de processus. Outre les données de processus, les indicateurs intelligents offrent des informations complémentaires pouvant être exploitées pour la surveillance de l'état « Condition Monitoring » jusqu'à la maintenance prédictive « Predictive Maintenance » :

Prozessdaten	Smart Value	Smart Function
Position réelle	Tension de la pile	Planification du changement de la pile
Position cible	Vitesse	Surcharge

Commande

Tableau de commande

Caractéristique	Références	Spécification	Complément
Interface/protocole	CAN	CANopen	
	S3/09	RS485/SIKONETZ5	
	IOL	IO-Link	
Arbre creux/diamètre	20	ø20 mm	
	25.4	ø25.4 mm	
	...	RH14, RH16	douilles de réduction
		autres sur demande	
Pointeau anti-couple/position	II	distance 30 mm	
	I	distance 22 mm	en option
Type de protection	IP53	IP53	
	IP65	IP65	
Regard	SF	film protecteur	
	K	plastique	protection contre les chocs

Clé de commande

AP10 - A - B - A - C - D - EX - E - S

Étendue de la livraison: AP10, Instructions de montage

Accessoires, voir:

Pile ZB1027	www.siko-global.com
Plaque de serrage KPL09	www.siko-global.com
Plaque de serrage pneumatique KP09P	www.siko-global.com
Douille de réduction RH09	www.siko-global.com
Rallonge de câble KV04S1	www.siko-global.com
Easy Touch Control ETC5000	www.siko-global.com
Connecteur Correspondant	www.siko-global.com
Connecteur correspondant, 4 pôles, douille	Clé de commande 84209
Connecteur correspondant, 4 pôles, broche	Clé de commande 84210
Connecteur terminaison bus, 4 pôles, broche	Clé de commande BAS-0005