

SG150

Seilzuggeber

Originalmontageanleitung

Deutsch

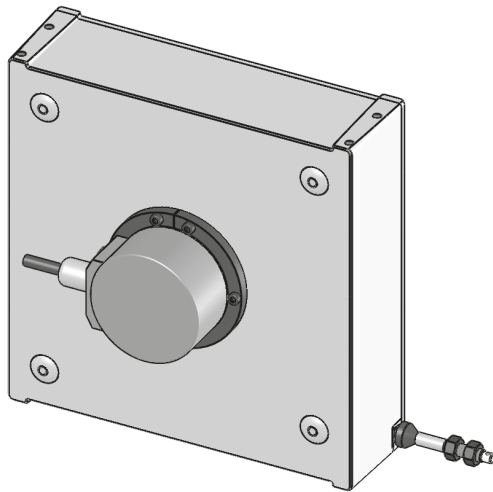
Seite 2

Wire-actuated Encoder

Translation of the Original Installation Instructions

English

page 13



Inhaltsverzeichnis

1	Dokumentation	3
2	Sicherheitshinweise	3
2.1	Bestimmungsgemäße Verwendung	3
2.2	Kennzeichnung von Gefahren und Hinweisen	4
2.3	Zielgruppe	4
2.4	Grundlegende Sicherheitshinweise	5
3	Identifikation	5
4	Installation	5
4.1	Mechanische Montage	5
4.2	Elektrische Montage	9
5	Inbetriebnahme	9
6	Transport, Lagerung, Wartung und Entsorgung	10
7	Zubehör	10
7.1	Seilverlängerung	10
7.2	Umlenkrolle	11
8	Technische Daten	12

1 Dokumentation

Zu diesem Produkt gibt es folgende Dokumente:

- Produkt-Datenblatt beschreibt die technischen Daten, die Abmaße, die Anschlussbelegungen, das Zubehör und den Bestellschlüssel.
- Montageanleitung beschreibt die mechanische und die elektrische Montage mit allen sicherheitsrelevanten Bedingungen und den dazugehörigen technischen Vorgaben.

Diese Dokumente sind auch unter "<http://www.siko.de/service/downloads/>" zu finden.

2 Sicherheitshinweise

2.1 Bestimmungsgemäße Verwendung

Der Seilzuggeber SG150 ist zusammen mit einem montierten Drehgeber ein Präzisionsmesssystem. Der Seilzuggeber dient ausschließlich der Erfassung linearer Wegstrecken. Die Messwerte werden als elektronisches Ausgabesignal mittels des Drehgebers an eine übergeordnete Steuerung übermittelt.

1. Beachten Sie alle Sicherheitshinweise in dieser Anleitung.
2. Eigenmächtige Umbauten und Veränderungen an dem Seilzuggeber sind verboten.
3. Die vorgeschriebenen Betriebs- und Installationsbedingungen sind einzuhalten.
4. Der Seilzuggeber darf nur innerhalb der technischen Daten und der angegebenen Grenzen betrieben werden (siehe Kapitel 8).

2.2 Kennzeichnung von Gefahren und Hinweisen

Sicherheitshinweise bestehen aus dem Signalzeichen und einem Signalwort.

Gefahrenklassen



Unmittelbare Gefährdungen, die zu schweren irreversiblen Körperverletzungen mit Todesfolge, Sachschäden oder ungeplanten Gerätereaktionen führen können, sofern Sie die gegebenen Anweisungen missachten.



Gefährdungen, die zu schweren Körperverletzungen, Sachschäden oder ungeplanten Gerätereaktionen führen können, sofern Sie die gegebenen Anweisungen missachten.



Gefährdungen, die zu leichten Verletzungen, Sachschäden oder ungeplanten Gerätereaktionen führen können, sofern Sie die gegebenen Anweisungen missachten.



Wichtige Betriebshinweise, die die Bedienung erleichtern oder die bei Nichtbeachtung zu ungeplanten Gerätereaktionen führen können und somit möglicherweise zu Sachschäden führen können.



Signalzeichen

2.3 Zielgruppe

Montageanleitung und Benutzerhandbuch wenden sich an das Projektierungs-, Inbetriebnahme- und Montagepersonal von Anlagen- oder Maschinenherstellern. Dieser Personenkreis benötigt fundierte Kenntnisse über die notwendigen Anschlüsse eines Seilzuggebers und dessen Integration in die komplette Maschinenanlage.



Nicht ausreichend qualifiziertes Personal

Personenschäden, schwere Schäden an Maschine und Seilzuggeber werden durch nicht ausreichend qualifiziertes Personal verursacht.

- ▶ Projektierung, Inbetriebnahme, Montage und Wartung nur durch geschultes Fachpersonal.
- ▶ Dieses Personal muss in der Lage sein, Gefahren, welche durch die mechanische, elektrische oder elektronische Ausrüstung verursacht werden können, zu erkennen.

Qualifiziertes Personal

sind Personen, die

- als Projektierungspersonal mit den Sicherheitsrichtlinien der Elektro- und Automatisierungstechnik vertraut sind;
- als Inbetriebnahme- und Montagepersonal berechtigt sind, Stromkreise und Geräte/Systeme gemäß den Standards der Sicherheitstechnik in Betrieb zu nehmen, zu erden und zu kennzeichnen.

2.4 Grundlegende Sicherheitshinweise



GEFAHR

Bewegtes Seil

Reibung, Abschürfen und Erfassen von Gliedmaßen und Kleidung durch Berühren des bewegten Seil im Betrieb.

- ▶ Zugriffsmöglichkeit durch Schutzmaßnahmen verhindern.



GEFAHR

Herausspringende Spiralfeder

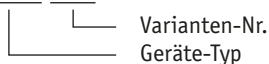
Verletzungen, wie Schnittwunden, durch das Herausspringen der vorgespannten Spiralfeder.

- ▶ Seilzuggeber nicht öffnen.

3 Identifikation

Das Typenschild zeigt den Gerätetyp mit Variantenummer. Die Lieferpapiere ordnen jeder Variantenummer eine detaillierte Bestellbezeichnung zu.

z. B. SG150-0023



4 Installation

4.1 Mechanische Montage



GEFAHR

Zurückschnellendes Seil

Verletzungen, wie Schnittwunden, durch das Zurückschnellen des Seils.

- ▶ Seil darf nicht lose zurückschnellen, es muss in jeder Situation und Bewegung durch die Federkraft gespannt sein.

⚠️ WARNUNG

Zerstörung des Seilzuggebers

- ▶ Das Seil nicht über die angegebene maximale Auszugslänge ausziehen (siehe [Abb. 1](#)).

⚠️ VORSICHT

Zerstörung des Seils

- ▶ Seilaufnahme und Seil nicht verdrehen.
- ▶ Für eine korrekte Funktion Seil nicht quetschen oder knicken.
- ▶ Erhöhter Verschleiß an Seil und Seilauslass bei Ausnutzung des flexiblen Seilauslasses (siehe [Abb. 2](#) und [Kapitel 8](#)). Seil möglichst senkrecht zum Seilausgang führen (siehe [Abb. 1](#)).

⚠️ VORSICHT

Ausfall Seilzuggeber

- ▶ Schläge auf den Seilzuggeber vermeiden.
- ▶ Keinerlei Veränderung am Gerät vornehmen.

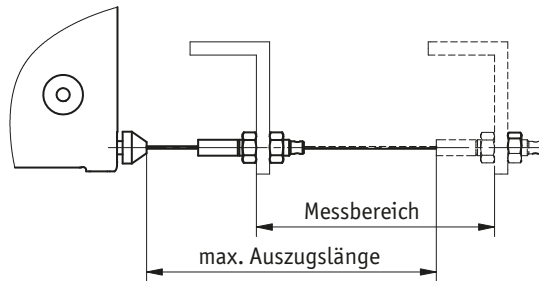


Abb. 1: Prüfung Auszugslänge

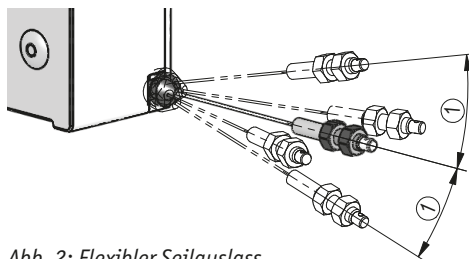


Abb. 2: Flexibler Seilauslass

① siehe Kapitel 8

Montage (Abb. 3, Abb. 4):

1. Seilzuggeber mit 4x M5 Schrauben ① (Einschraubtiefe ≤ 10 mm) über die Gewindebohrungen an der Unter- oder Oberseite auf einer ebenen Montagefläche befestigen (Befestigungsmaße siehe Produkt-Datenblatt).
2. Das Seilabschluss-Stück (① ... ③) beziehungsweise das Seil bis an die vorgesehene Befestigungsstelle ausziehen.
3. Die Seilaufnahme ② mit Hilfe der Kontermutter ③ und der Einstellmutter ④ montieren.

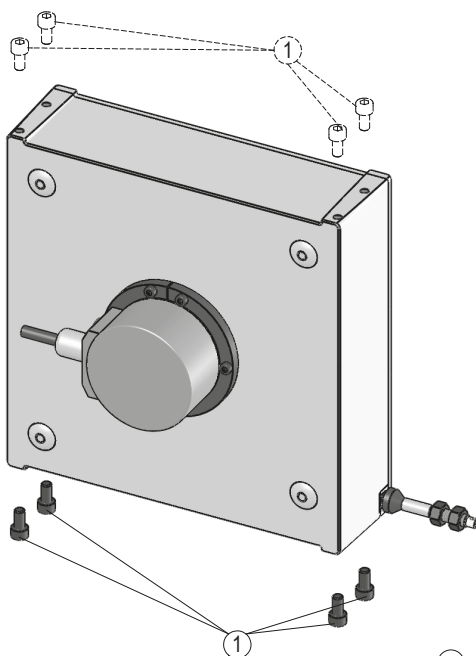


Abb. 3: Montage

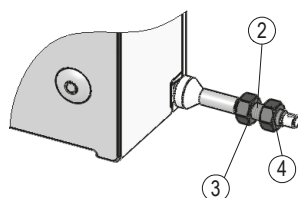
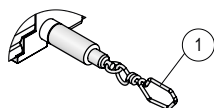


Abb. 4: Seilabschluss-Stück

- ① Schraube M5
(nicht im Lieferumfang enthalten)
- ② Seilaufnahme
- ③ Kontermutter
- ④ Einstellmutter

Montage Seilhaken (Abb. 5, Abb. 6, Abb. 7):

1. Den Seilhaken ① beziehungsweise das Seil bis an die vorgesehene Befestigungsstelle ausziehen.
2. Den Seilhaken ① geschlossen (siehe Abb. 5) oder geöffnet (siehe Abb. 7) montieren.
3. Nach der Montage mit geöffnetem Seilhaken, Seilhaken wieder schließen (siehe Abb. 6).



① Seilhaken

Abb. 5: Seilaufnahme mit Haken



Abb. 6: Seilhaken geschlossen



Abb. 7: Seilhaken geöffnet

Montage Drehgeber (Abb. 8)

ACHTUNG

Anlauf- und Betriebsdrehmoment des Gebers dürfen den maximal zulässigen Wert von 3 Ncm nicht überschreiten.

Das Seilzugsystem ist für die Montage eines Inkrementalgeber oder Absolutwertgeber/Winkelcodierer vorbereitet.

1. Übereinstimmung der Durchmesser von Geberwelle ④ und Kupplungswelle ③ prüfen.
2. Schrauben ② lösen und Servoklammern ① entfernen.
3. Beigelegte Kupplungswelle ③ bis auf Maß 1 mm auf Geberwelle ④ stecken und mit Gewindestift ⑤ befestigen.
4. Beigelegtes Kupplungskreuz ⑥ zwischen Wellenklauen ③ pressen.
5. Drehgeber ④, Kupplungswelle ③ und Kupplungskreuz ⑥ in Seilzuggeber fügen, bis Kupplungskreuz sich in Gegenstück ⑦ fügt und Geber ④ plan auf Flansch liegt.
6. Servoklammern ① positionieren und mit Schrauben ② befestigen.

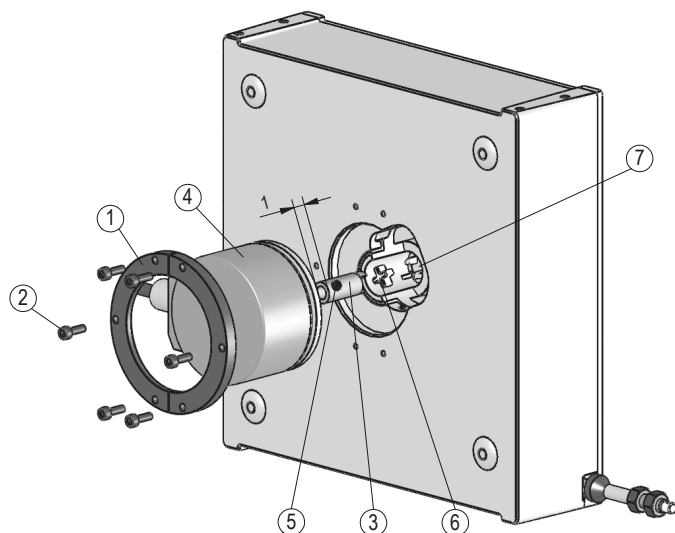


Abb. 8: Montage Fremdgeber

- | | |
|------------------|-----------------------------|
| ① Servoklammern | ⑤ Gewindestift |
| ② Schraube | ⑥ Kupplungskreuz |
| ③ Kupplungswelle | ⑦ Gegenstück Kupplungskreuz |
| ④ Drehgeber | |

4.2 Elektrische Montage

Angaben zu den elektrischen Anschlüssen sind der Dokumentation des Drehgebers zu entnehmen.

5 Inbetriebnahme

Bitte beachten Sie die Hinweise auf ordnungsgemäßen mechanischen und elektrischen Anschluss in Kapitel 4. Nur dann sind die Voraussetzungen für eine problemlose Inbetriebnahme und ein einwandfreier Betrieb gegeben.

Vor der Inbetriebnahme sind folgende Punkte zu prüfen:

- einwandfreie Montage des Geräts einschließlich Seil und Drehgeber

6 Transport, Lagerung, Wartung und Entsorgung

Transport und Lagerung

Seilzuggeber sorgfältig behandeln, transportieren und lagern. Hierzu sind folgende Punkte zu beachten:

- Seilzuggeber in der ungeöffneten Originalverpackung transportieren und/oder lagern.
- Seilzuggeber vor schädlichen physikalischen Einflüssen wie Staub, extremen Temperaturen und Feuchtigkeit schützen.
- Vor Montage ist der Seilzuggeber auf Transportschäden zu untersuchen. Beschädigte Seilzuggeber nicht einbauen.

Wartung

Bei korrektem Einbau nach Kapitel 4 ist der Seilzuggeber wartungsfrei. Der Seilzuggeber enthält eine Lebensdauerschmierung und muss unter normalen Betriebsbedingungen nicht nachgeschmiert werden.

Entsorgung

Die Bauteile des Seilzuggebers und des montierten Drehgebers enthalten umweltschädigende Stoffe und sind zugleich Wertstoffträger. Drehgeber und Seilzuggeber müssen deshalb nach ihrer endgültigen Stilllegung einem Recycling zugeführt werden. Die Umweltrichtlinien des jeweiligen Landes müssen hierzu beachtet werden.

7 Zubehör

(nicht im Lieferumfang enthalten)

7.1 Seilverlängerung

ACHTUNG

Eine Seilverlängerung vergrößert den Messbereich nicht (siehe [Abb. 9](#)).

- Zubehör SIKO Art. Nr. "SV".

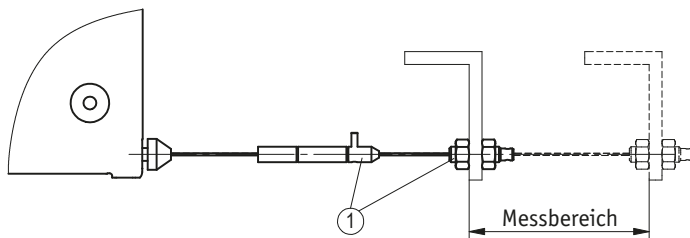


Abb. 9: Messbereich Seilverlängerung

Montage (Abb. 10)

1. Anschlussstück (2) auf die Schraubverbindung (1) stecken.
2. Spannhülse (3) in Anschlussstück (2) und Schraubverbindung (1) pressen, so werden beide Teile formschlüssig verbunden.

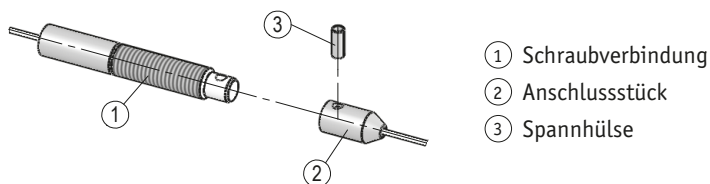


Abb. 10: Seilverlängerung

7.2 Umlenkrolle

ACHTUNG

- ▶ Starke Schmutzbildung im Bereich der Umlenkrolle vermeiden.
- ▶ Funktion in regelmäßigen Abständen kontrollieren.
- ▶ Bei Verwendung einer Seilverlängerung diese nicht über die Umlenkrolle führen.

Wenn das Seil nicht lotrecht zum Seilausgang befestigt werden kann, ermöglicht der Einsatz einer Umlenkrolle den Auszug in jede beliebige Richtung.

- Zubehör SIKO Art. Nr. "UR".

8 Technische Daten

Mechanische Daten		Ergänzung
Auszugskraft	$\geq 15.5 \text{ N}$	
Trommelumfang	500 mm	
Flexibler Seilauslass	$\pm 15^\circ$	
Gehäuse	Aluminiumdruckguss	
Seiltyp	$\varnothing 0.87 \text{ mm}$	Edelstahl rostfrei, kunststoffummantelt
	$\varnothing 0.81 \text{ mm}$	Edelstahl rostfrei
Gewicht	$\sim 2.5 \text{ kg}$	

Umgebungsbedingungen		Ergänzung
Arbeitstemperatur	$-40 \dots +80 \text{ }^\circ\text{C}$	
Schutzart	siehe Drehgeber	

Systemdaten		Ergänzung
Systemgenauigkeit	$\pm 0.1\%$	in Bezug auf die Messlänge (mm)
Verfahrgeschwindigkeit	$\leq 2.4 \text{ m/s}$	
Wiederholgenauigkeit	$\pm 0.25 \text{ mm}$	je Anfahrtsrichtung
Seilbeschleunigung	$\leq 19 \text{ m/s}^2$	

Table of contents

1	Documentation	14
2	Safety information	14
2.1	Intended use	14
2.2	Identification of dangers and notes	15
2.3	Target group	15
2.4	Basic information	16
3	Identification	16
4	Installation	16
4.1	Mechanical mounting	16
4.2	Electrical mounting	20
5	Commissioning	20
6	Transport, Storage, Maintenance and Disposal	21
7	Accessory connector	21
7.1	Extension wire	21
7.2	Guide roller	22
8	Technical data	23

1 Documentation

The following documents describe this product:

- The product data sheet describes the technical data, the dimensions, the pin assignments, the accessories and the order key.
- The mounting instructions describe the mechanical and electrical installation including all safety-relevant requirements and the associated technical specifications.

These documents can also be downloaded at "<http://www.siko.de/en/service/downloads>".

2 Safety information

2.1 Intended use

Combined with a mounted rotary encoder, the SG150 wire-actuated encoder is a high-precision measurement system. The wire-actuated encoder serves exclusively for the acquisition of linear distances. The rotary encoder transfers the measured values as electronic output signals to an upstream control.

1. Observe all safety instructions contained herein.
2. Arbitrary modifications and changes to this wire actuated encoder are forbidden.
3. Observe the prescribed operating and installation conditions.
4. Operate the actuator exclusively within the technical data and the specified limits (see chapter 8).

2.2 Identification of dangers and notes

Safety notes consist of a signal sign and a signal word.

Danger classes



Immediate danger that may cause irreversible bodily harm resulting in death, property damage or unplanned device reactions if you disregard the instructions given.



Danger that may cause serious bodily harm, property damage or unplanned device reactions if you disregard the instructions given.



Danger that may cause minor injury, property damage or unplanned device reactions if you disregard the instructions given.

NOTICE

Important operating information that may facilitate operation or may cause unplanned device reactions if disregarded including possible property damage.



Signal signs

2.3 Target group

Installation instructions and User manual are intended for the configuration, commissioning and mounting personnel of plant or machine manufacturers who possess special expertise in drive technology. This group needs profound knowledge of an actuator's necessary connections and its integration into a complete machinery.



Insufficiently qualified personnel

Insufficiently qualified personnel cause personal injury, serious damage to machinery or actuator.

- ▶ Configuration, commissioning, mounting and maintenance by trained expert personnel only.
- ▶ This personnel must be able to recognize danger that might arise from mechanical, electrical or electronic equipment.

Qualified personnel are persons who

- are familiar with the safety guidelines of the electrical and automation technologies when performing configuration tasks;
- are authorized to commission, earth and label circuits and devices/systems in accordance with the safety standards.

2.4 Basic information



Moving wire

Abrasion or catching of limbs or clothing when touching the moving wire during operation.

- ▶ Take protective measures to prevent people from being grasped.



Spiral spring jumping out

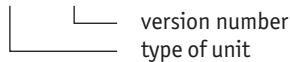
Injuries such as cuts caused by the prestressed spiral spring jumping out.

- ▶ Do not open the wire-actuated encoder.

3 Identification

Please check the particular type of unit and type number from the identification plate. Type number and the corresponding version are indicated in the delivery documentation.

e. g. SG150-0023



4 Installation

4.1 Mechanical mounting



Wire springing back

Injuries such as cuts caused by the wire springing back.

- ▶ The wire must not spring back loosely, it must be stressed by spring force in every situation and movement.



Destruction of the wire-actuated encoder

- ▶ Do not extend the wire beyond the specified maximum extension length (see [Fig. 1](#)).

CAUTION

Destruction of the wire

- ▶ Do not twist the wire seat or wire.
- ▶ For correct functioning do not squeeze or bend the wire.
- ▶ Increased wear of wire and wire outlet when exploiting the flexible wire outlet (see [Fig. 2](#) and chapter [8](#)). Lay the wire to the wire outlet as vertically as possible (see [Fig. 1](#)).

CAUTION

Wire actuated encoder failure

- ▶ Avoid impact on the device.
- ▶ Do not modify the device in any way.

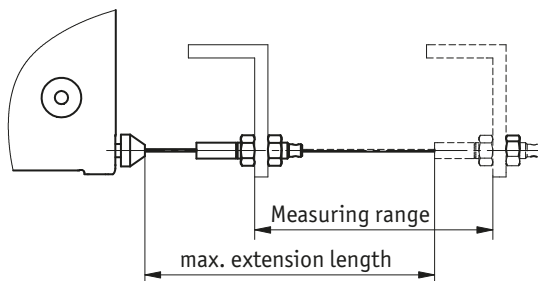
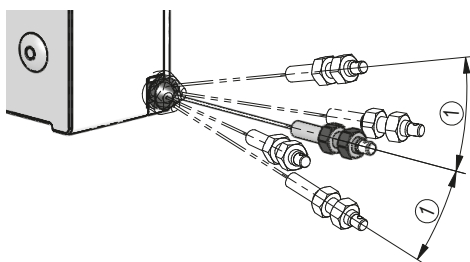


Fig. 1: Extension length check



① see chapter 8

Fig. 2: Flexible wire outlet

Mounting the wire actuated encoder (Fig. 3, Fig. 4):

1. Fasten the device to a level mounting surface by screwing 4x M5 screws (1) (screw depth ≤10 mm) into the thread holes on the bottom or top (fastening dimensions to be taken from the Product Data Sheet).
2. Pull the wire end piece (1 ... 3) or wire, respectively to the intended fastening position.
3. Mount the wire insert (2) using the lock nut (3) and the setting nut (4).

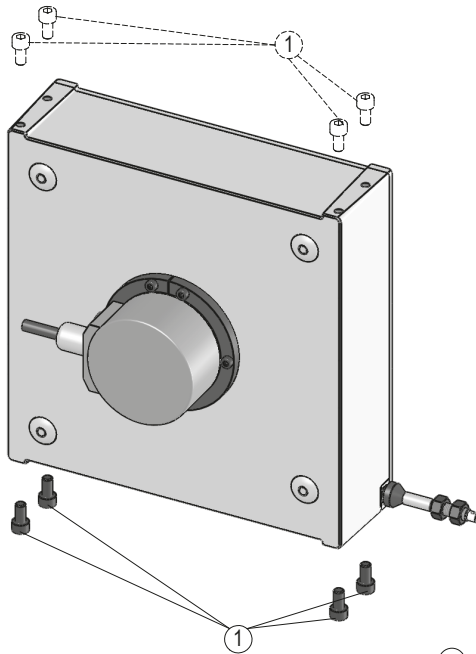


Fig. 3: Mounting

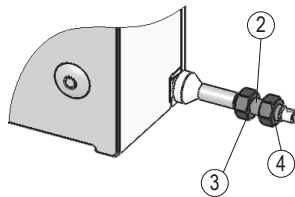


Fig. 4: Wire end piece

- ① Screw M5
(not included in the scope of delivery)
- ② Wire insert
- ③ Lock nut
- ④ Setting nut

Mounting the wire hook (Fig. 5, Fig. 6, Fig. 7):

1. Mount the wire hook ① or wire, respectively to the intended fastening position.
2. Mount the wire hook ① in the closed (see Fig. 5) or opened (see Fig. 7) condition.
3. After mounting with the wire hook opened closed the wire hook again (see Fig. 6).



Fig. 5: Wire accommodation with hook



Fig. 6: Wire hook closed



Fig. 7: Wire hook opened

Mounting the rotary encoder (Fig. 8)

NOTICE

Encoder starting and operational torques must not exceed the maximum admissible value of 3 Ncm.

The wire-actuated unit is ready to be fitted to an incremental or absolute encoder

1. Check that the encoder shaft ④ and coupler shaft ③ have identical diameters.
2. Unloose screws ② and remove servo-clamps ①.
3. Push attached coupler shaft ③ onto encoder shaft ④ to the dimension of 1 mm and fasten using a threaded pin ⑤.
4. Press the attached cross coupling ⑥ between shaft claws ③.
5. Insert rotary encoder ④, coupler shaft ③ and cross coupling ⑥ into wire-actuated encoder until the cross coupling is joined to its counter piece ⑦ and the encoder ④ lies level on the flange.
6. Position servo-clamps ① and fasten them using screws ②.

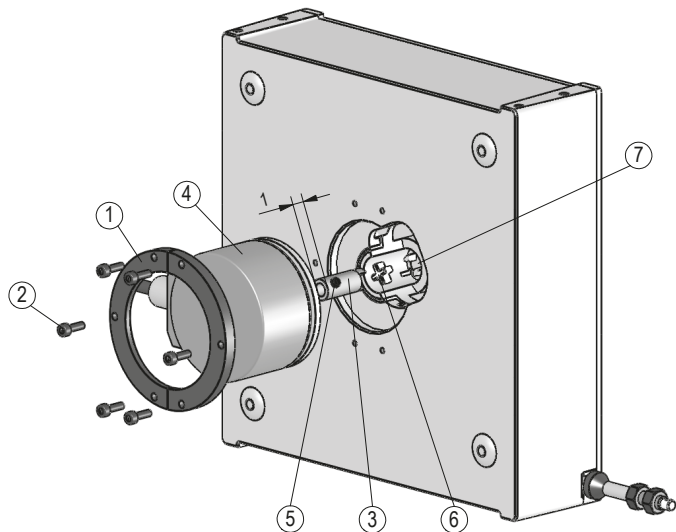


Fig. 8: Mounting third-party encoder

- | | |
|------------------|-----------------------------------|
| ① Servo-clamps | ⑤ Grub screw |
| ② Screw | ⑥ Cross coupling |
| ③ Coupler shaft | ⑦ Counter piece of cross coupling |
| ④ Rotary encoder | |

4.2 Electrical mounting

For details on the electrical connections please refer to the rotary encoder documentation.

5 Commissioning

Please pay attention to the proper mechanical and electric connection in chapter 4. This is the precondition for problem-free commissioning and flawless operation.

Before starting check again:

- Faultless mounting of the device including wire and rotary encoder

Before starting check again:

- Faultless mounting of the device including wire and rotary encoder

6 Transport, Storage, Maintenance and Disposal

Handle, transport and store wire-actuated encoders with care. Pay attention to the following points:

- Transport and/or store wire-actuated encoders in the unopened original packaging.
- Protect wire-actuated encoders from harmful physical influences including dust, extreme temperature and humidity.
- Do not damage connections through mechanical or thermal impact.
- Prior to installation inspect the wire-actuated encoder for transport damages. Do not install a damaged wire-actuated encoder.

Maintenance

With correct installation according to chapter 4 the wire-actuated encoder requires no maintenance. The wire-actuated encoder has received life-time lubrication and need not be lubricated under normal operating conditions.

Disposal

The wire-actuated encoder's and rotary encoder's electronic components contain materials that are harmful to the environment and are carriers of recyclable materials at the same time. Therefore, the wire-actuated encoder or the rotary encoder must be recycled after it has been taken out of operation ultimately. Observe the environment protection guidelines of your country.

7 Accessory connector

(not included in the scope of delivery)

7.1 Extension wire

NOTICE

A wire extension does not extend the measuring range (see [Fig. 9](#)).

- Accessory SIKO art. no. "SV".

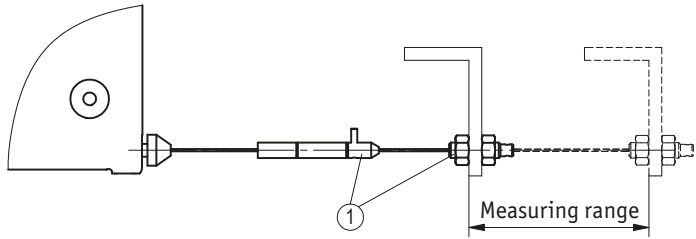


Fig. 9: Measuring range extension wire

Mounting (Fig. 10)

1. Plug connection piece ② unto screw connection ①.
2. Press clamping sleeve ③ into connection piece ② and screw connection ① in order to connect form-fit both pieces.

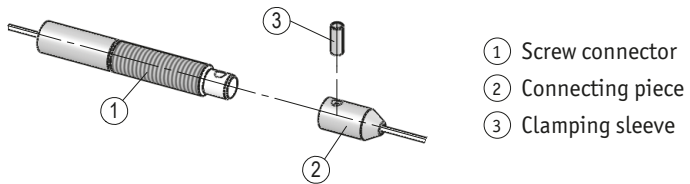


Fig. 10: Extension wire

7.2 Guide roller

NOTICE

- ▶ Avoid accumulation of heavy dirt in the area of the guide roller.
- ▶ Check the function at regular intervals.
- ▶ If you use a wire extension, do not lay it over the guide roller.

Guide rollers are used for applications where wire-actuated encoder and wire cannot be mounted in one line. Using guide rollers the wire can be pulled out in any direction.

- Accessory SIKO art. no. "UR".

8 Technical data

Mechanical data		Additional information
Extension force	≥15.5 N	
Drum circumference	500 mm	
Flexible wire outlet	±15°	
Housing	aluminium die casting	
Wire design	∅0.87 mm	stainless steel, plastic coated
	∅0.81 mm	stainless steel
Weight	~2.5 kg	

Environmental conditions		Additional information
Operating temperature	-40 ... +80 °C	
Protection category	see rotary encoder	

System data		Additional information
System accuracy	±0.1%	corresponding to measuring length (mm)
Travel speed	≤2.4 m/s	
Repeat accuracy	±0.25 mm	of approach direction of travel
Flexible wire outlet	≤19 m/s	



SIKO GmbH
Weihermattenweg 2
79256 Buchenbach

Telefon/Phone
+49 7661 394-0
Telefax/Fax
+49 7661 394-388

E-Mail
info@siko.de

Internet
www.siko.de

Service
support@siko.de