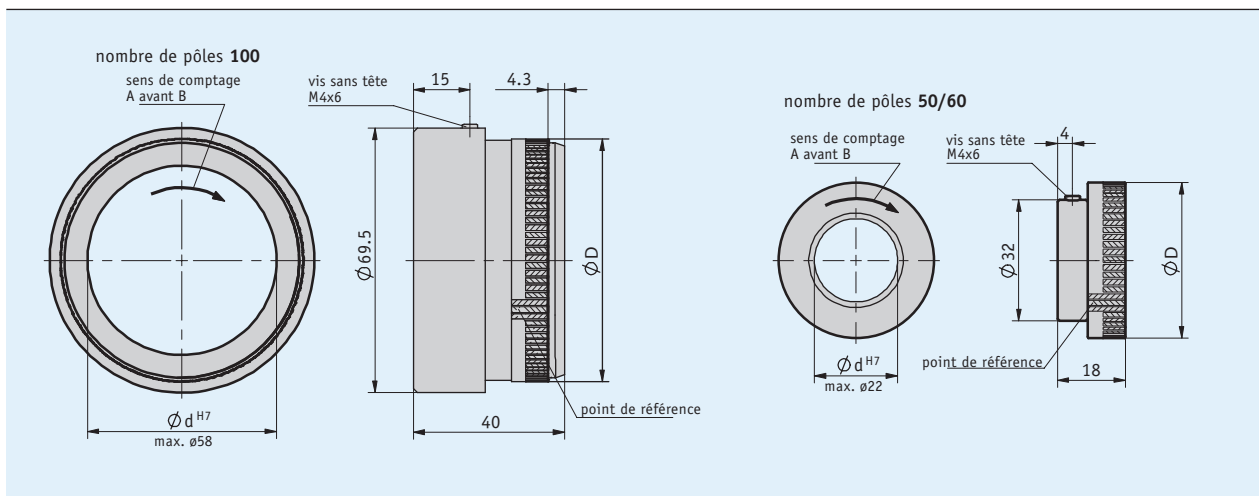
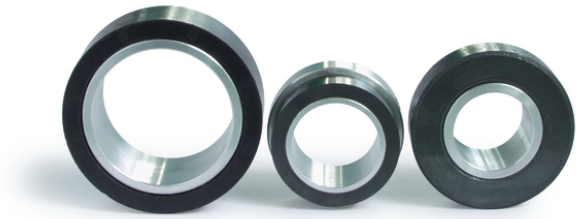


### Profil

- Montage simple de l'arbre creux
- Système codeur à type de protection IP67 (en association avec MSK210)
- Jusqu'à 2 000 impulsions/tour (8 000 incréments)
- Sélection possible du point de référence



### Données mécaniques

Caractéristique	Caractéristiques techniques	Complément
Bride	aluminium	

### Tableau des dimensions

Pôles	50	64	100
Diamètre D [mm]	32.3	41.2	64.14
Circonférence [mm]	100	130	200
Régime [min <sup>-1</sup> ]	≤15000	≤11500	≤7500

### Données de système

Caractéristique	Caractéristiques techniques	Complément
Longueur de pôle	2 mm	
Précision du système	±0.1°	
Plage de mesure	360°	

### ■ Impulsions/tour

Nombre de pôles	50	64	100	
Facteur de cadrage	20	1000	1280	2000
capteur	16	800	1024	1600
	10	500	640	1000
	8	400	512	800
	5	250	320	500
	4	200	256	400
	1	50	64	100

Le tableau concerne la combinaison MR200 / MSK210

### Conditions ambiantes

Caractéristique	Caractéristiques techniques	Complément
Température ambiante	0 ... 60 °C -20 ... 70 °C	nombre de pôles 50, 64 nombre de pôles 100
Température de stockage	-20 ... 70 °C	
Humidité relative	100 %	formation de rosée autorisée
Type de protection	IP67	EN 60529

### Commande

#### ■ Tableau de commande

Caractéristique	Références	Spécification	Complément
Nombre de pôles	50	50 pôles	ferrite dur
	64	64 pôles	ferrite dur
	100	100 pôles	bande magnétique flexible
		autres sur demande	
Perçage/diamètre	20	ø20 mm	
		autres sur demande	
Type de fixation	MNG	filet de moyeu	
	ONG	sans filet de moyeu	
Point de référence	O	sans	
	M	avec	

#### ■ Clé de commande

MR200 -  -  -  -

A      B      C      D

Étendue de la livraison: MR200