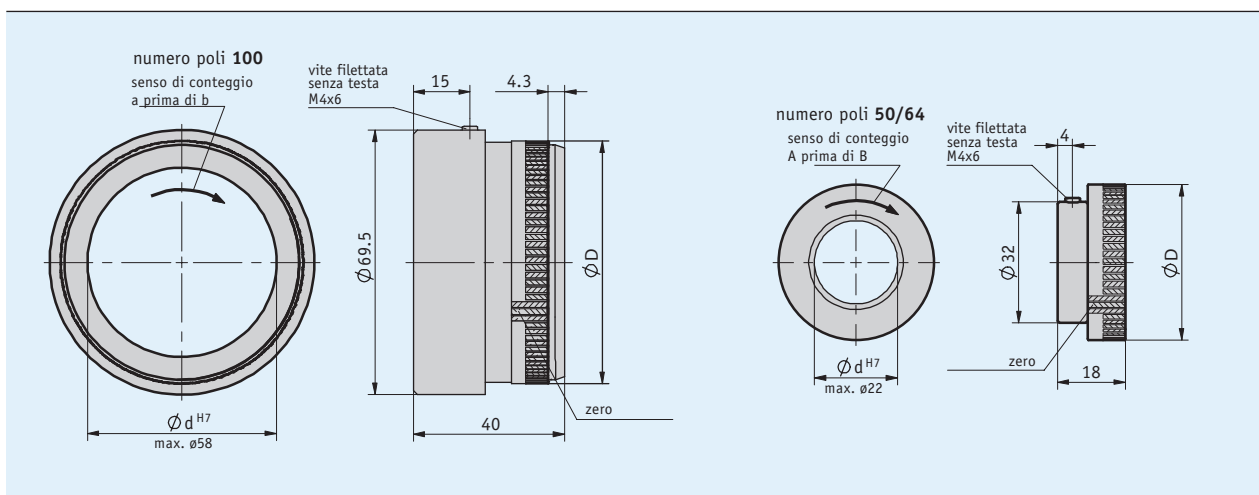
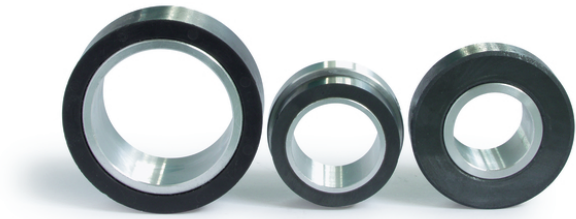


Descrizione

- Montaggio facile con albero cavo
- Sistema encoder con grado di protezione IP67 (in combinazione con MSK210)
- Fino a 2000 impulsi/giro (8000 incrementi)
- A scelta con punto di riferimento



Dati meccanici

Caratteristica	Dati tecnici	Ulteriori informazioni
Flangia	alluminio	

Tabella misure

Poli	50	64	100
Diametro D [mm]	32.3	41.2	64.14
Perimetro [mm]	100	130	200
Numero di giri [min ⁻¹]	≤15000	≤11500	≤7500

Dati di sistema

Caratteristica	Dati tecnici	Ulteriori informazioni
Distanza fra i poli	2 mm	
Precisione di sistema	±0.1°	
Range di misura	360°	

Impulsi/Giro

Numero di poli	50	64	100	
Fattore di scala	20	1000	1280	2000
16	800	1024	1600	
10	500	640	1000	
8	400	512	800	
5	250	320	500	
4	200	256	400	
1	50	64	100	

La tabella è valida per la combinazione MR200 con MSK210

Condizioni ambientali

Caratteristica	Dati tecnici	Ulteriori informazioni
Temperatura ambiente	0 ... 60 °C	numero di poli 50, 64
	-20 ... 70 °C	numero di poli 100
Temperatura di stoccaggio	-20 ... 70 °C	
Umidità relativa dell'aria	100 %	formazione di brina ammessa
Grado di protezione	IP67	EN 60529

Ordine

Tabella ordini

Caratteristica	Dati ordine	Specifica	Ulteriori informazioni
Numero poli	50	50 poli	ferrite dura
	64	64 poli	ferrite dura
	100	100 poli	banda magnetica flessibile
		altri su richiesta	
Alesaggio/diametro	20	ø20 mm	
		altri su richiesta	
Tipo di fissaggio	MNG	mozzo filettato	
	ONG	mozzo senza filetto	
Zero	O	senza	
	M	con	

Codice di ordinazione

MR200 - - - -

A B C D

Volume di fornitura: MR200