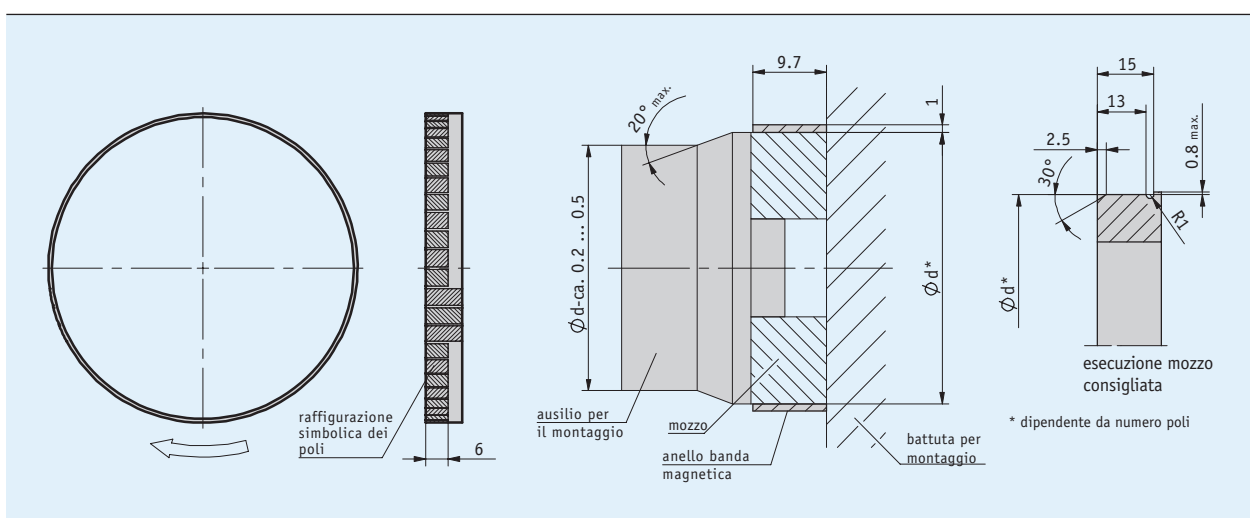


Descrizione

- A scelta con punto di riferimento
- Montaggio facile su supporto del cliente



Dati meccanici

Caratteristica	Dati tecnici	Ulteriori informazioni
Larghezza banda	9.7 mm	
Spessore banda	1 mm	senza nastro di copertura e nastro adesivo di supporto
Tipo di montaggio	giunto adesivo	adesivo bicomponente consigliato: Uhu Plus 300 Endfest

Tabella misure

Poli	36	50	64	96	160	188
Diametro d [mm]	57.5 ±0.03	79.8 ±0.03	102 ±0.03	153 ±0.03	254.8 ±0.03	299.4 ±0.03
Diametro con MBR500 [mm]	59.5 ±0.03	81.8 ±0.03	104 ±0.03	155 ±0.03	256.8 ±0.03	301.4 ±0.03
Perimetro U con MBR500 [mm]	186.93	256.98	326.73	486.95	806.76	946.88
Numero di giri n [min ⁻¹]	variabile	variabile	variabile	variabile	variabile	variabile

Numero di giri

Il calcolo del massimo numero di giri avviene in relazione alla velocità periferica, considerando che è determinante la circonferenza dell'anello magnetico impiegato. Nel sensore MSK5000 la velocità periferica è variabile, essa deriva dalla distanza degli impulsi e dal fattore di scala scelti (vedi tabella MSK5000). Il numero di giri va calcolato utilizzando la formula:

Formula:

$$n = \frac{v \times 60000}{U}$$

Esempio:

$$n = \frac{6 \times 60000}{320} = 1125$$

Legenda :

n [min⁻¹] **velocità**
 v [m/s] velocità periferica
 60000 fattore di ampliamento
 (60 s/min x 1000 mm/m)
 U [mm] perimetro

Dati di sistema

Caratteristica	Dati tecnici	Ulteriori informazioni
Distanza fra i poli	5 mm	
Range di misura	360°	

■ Impulsi/Giro

Numero di poli	36	50	64	96	160	188
Fattore di scala sensore	1250	45000	62500	80000	120000	235000
	250	9000	12500	16000	24000	47000
	125	4500	6250	8000	12000	23500
	50	1800	2500	3200	4800	9400
	25	900	1250	1600	2400	4700
	12.5	450	625	800	1200	2350

La tabella è valida per la combinazione MBR500 con MSK5000

Condizioni ambientali

Caratteristica	Dati tecnici	Ulteriori informazioni
Temperatura ambiente	-20 ... 70 °C	
Temperatura di stoccaggio	-20 ... 70 °C	
Umidità relativa dell'aria	100 %	formazione di brina ammessa

Ordine

■ Tabella ordini

Caratteristica	Dati ordine	Specifica	Ulteriori informazioni
Numero poli	36	A	36 poli
	50		50 poli
	64		64 poli
	96		96 poli
	160		100 poli
	188		188 poli
		altri su richiesta	
Zero	0	B	senza
	M		con

■ Codice di ordinazione

MBR500 - -
A B

Volume di fornitura: MBR500, Istruzioni per il montaggio