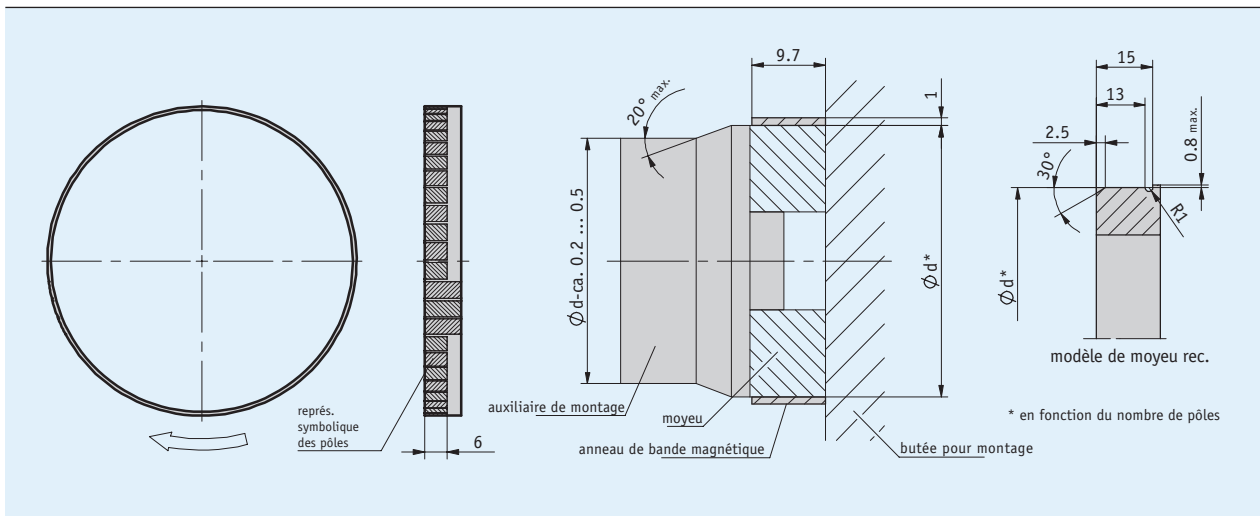


Profil

- Sélection possible du point de référence
- Montage simple sur supports fabriqués sur place



Données mécaniques

Caractéristique	Caractéristiques techniques	Complément
Largeur de bande	9.7 mm	
Épaisseur	1 mm	sans bande de protection ni bande adhésive
Type de montage	joint collé	colle à deux composants recommandée : Uhu Plus 300 Endfest

Tableau des dimensions

Pôles	36	50	100	150	180	250
Diamètre d [mm]	35.7 ±0.03	49 ±0.03	100.9 ±0.03	151.8 ±0.03	182.4 ±0.03	253.7 ±0.03
Diamètre avec MBR320 [mm]	37.7 ±0.03	51 ±0.03	102.9 ±0.03	153.8 ±0.03	184.4 ±0.03	255.7 ±0.03
Circonférence U avec MBR320 [mm]	118.44	160.22	323.27	483.18	579.31	803.31
Régime n [min ⁻¹]	≤12710	≤9370	≤4640	≤3100	≤2590	≤1860

Données de système

Caractéristique	Caractéristiques techniques	Complément
Longueur de pôle	3.2 mm	
Plage de mesure	360°	

■ Impulsions/tour

Nombre de pôles	36	50	100	150	180	250
Facteur de cadrage capteur	20	720	1000	2000	3000	5000
	16	576	800	1600	2400	4000
	10	360	500	1000	1500	2500
	8	288	400	800	1200	2000
	5	180	250	500	750	1250
	4	144	200	400	600	1000
	1	36	50	100	150	180

Le tableau concerne la combinaison MBR320 / MSK320

Conditions ambiantes

Caractéristique	Caractéristiques techniques	Complément
Température ambiante	-20 ... 70 °C	
Température de stockage	-20 ... 70 °C	
Humidité relative	100 %	formation de rosée autorisée

Commande

■ Tableau de commande

Caractéristique	Références	Spécification	Complément
Nombre de pôles	36	36 pôles	
	50	50 pôles	
	100	100 pôles	
	150	150 pôles	
	180	180 pôles	
	250	250 pôles	
		autres sur demande	
Point de référence	0	sans	
	M	avec	

■ Clé de commande

MBR320 - -

Étendue de la livraison: MBR320, Instructions de montage