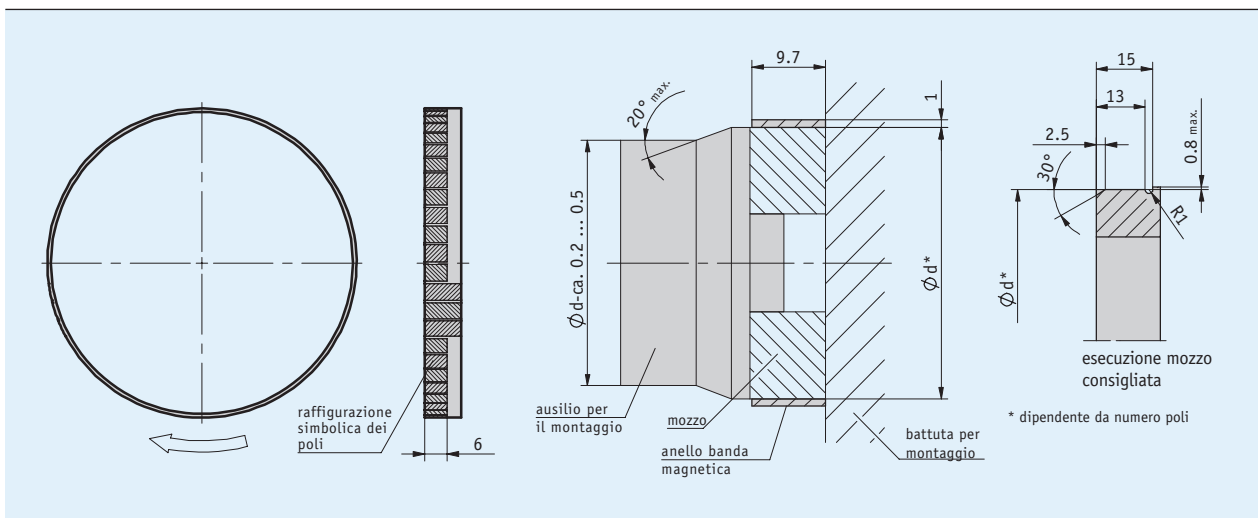


Descrizione

- A scelta con punto di riferimento
- Montaggio facile su supporto del cliente



Dati meccanici

Caratteristica	Dati tecnici	Ulteriori informazioni
Larghezza banda	9.7 mm	
Spessore banda	1 mm	senza nastro di copertura e nastro adesivo di supporto
Tipo di montaggio	giunto adesivo	adesivo bicomponente consigliato: Uhu Plus 300 Endfest

Tabella misure

Poli	36	50	100	150	180	250
Diametro d [mm]	35.7 ±0.03	49 ±0.03	100.9 ±0.03	151.8 ±0.03	182.4 ±0.03	253.7 ±0.03
Diametro con MBR320 [mm]	37.7 ±0.03	51 ±0.03	102.9 ±0.03	153.8 ±0.03	184.4 ±0.03	255.7 ±0.03
Perimetro U con MBR320 [mm]	118.44	160.22	323.27	483.18	579.31	803.31
Numero di giri n [min ⁻¹]	≤12710	≤9370	≤4640	≤3100	≤2590	≤1860

Dati di sistema

Caratteristica	Dati tecnici	Ulteriori informazioni
Distanza fra i poli	3.2 mm	
Range di misura	360°	

Impulsi/Giro

Numero di poli	36	50	100	150	180	250	
Fattore di scala sensore	20	720	1000	2000	3000	3600	5000
	16	576	800	1600	2400	2880	4000
	10	360	500	1000	1500	1800	2500
	8	288	400	800	1200	1440	2000
	5	180	250	500	750	900	1250
	4	144	200	400	600	720	1000
	1	36	50	100	150	180	250

La tabella è valida per la combinazione MBR320 con MSK320

Condizioni ambientali

Caratteristica	Dati tecnici	Ulteriori informazioni
Temperatura ambiente	-20 ... 70 °C	
Temperatura di stoccaggio	-20 ... 70 °C	
Umidità relativa dell'aria	100 %	formazione di brina ammessa

Ordine

Tabella ordini

Caratteristica	Dati ordine	Specifica	Ulteriori informazioni
Numero poli	36	36 poli	
	50	50 poli	
	100	100 poli	
	150	150 poli	
	180	180 poli	
	250	250 poli	
		altri su richiesta	
Zero	0	senza	
	M	con	

Codice di ordinazione

MBR320 - -

Volume di fornitura: MBR320, Istruzioni per il montaggio