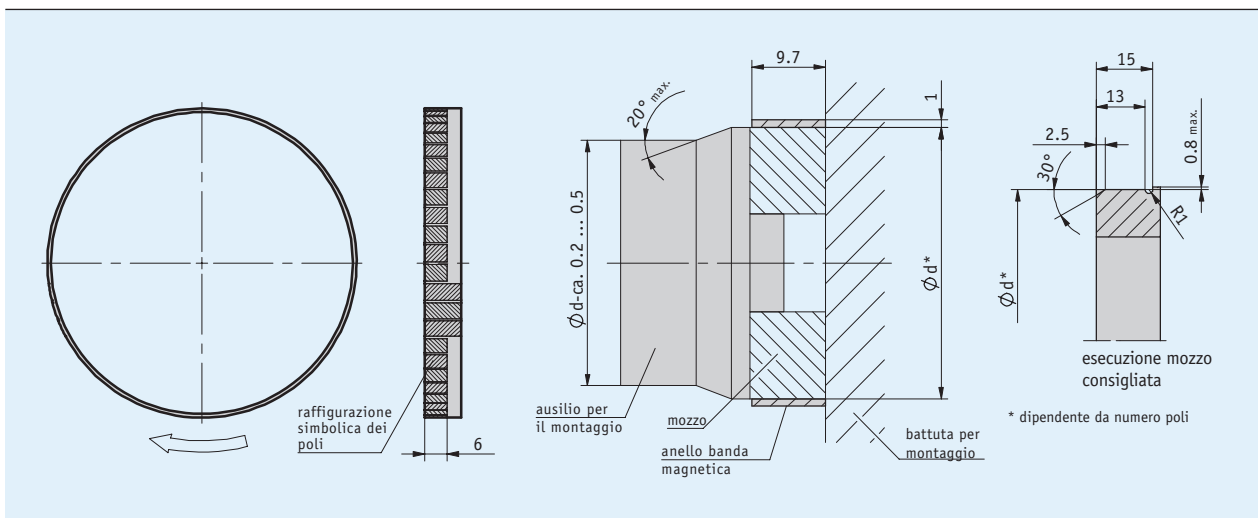


# Anello banda magnetica MBR200

Incrementale, anello di banda magn. fless. da montare da soli, dist. poli 2 mm

## Descrizione

- A scelta con punto di riferimento
- Montaggio facile su supporto del cliente



## Dati meccanici

Caratteristica	Dati tecnici	Ulteriori informazioni
Larghezza banda	9.7 mm	
Spessore banda	1 mm	senza nastro di copertura e nastro adesivo di supporto
Tipo di montaggio	giunto adesivo	adesivo bicomponente consigliato: Uhu Plus 300 Endfest

## Tabella misure

Poli	50	64	100	230
Diametro d [mm]	30.7 ±0.03	39.6 ±0.03	62.6 ±0.03	144.7 ±0.03
Diametro con MBR200 [mm]	32.7 ±0.03	41.6 ±0.03	64.6 ±0.03	146.7 ±0.03
Perimetro U con MBR200 [mm]	102.73	130.69	202.95	460.87
Numero di giri n [min <sup>-1</sup> ]	≤14560	≤11450	≤7380	≤3250

## Dati di sistema

Caratteristica	Dati tecnici	Ulteriori informazioni
Distanza fra i poli	2 mm	
Range di misura	360°	

## Impulsi/Giro

Numero di poli	50	64	100	230	
Fattore di scala	20	1000	1280	2000	4600
sensore	16	800	1024	1600	3680
	10	500	640	1000	2300
	8	400	512	800	1840
	5	250	320	500	1150
	4	200	256	400	920
	1	50	64	100	230

La tabella è valida per la combinazione MBR200 con MSK210

## Condizioni ambientali

Caratteristica	Dati tecnici	Ulteriori informazioni
Temperatura ambiente	-20 ... 70 °C	
Temperatura di stoccaggio	-20 ... 70 °C	
Umidità relativa dell'aria	100 %	formazione di brina ammessa

## Ordine

### Tabella ordini

Caratteristica	Dati ordine	Specifica	Ulteriori informazioni
Numero poli	50	A 50 poli	
	64	64 poli	
	100	100 poli	
	230	230 poli	
		altri su richiesta	
Zero	0	B senza	
	M	con	

### Codice di ordinazione

MBR200 -  -

Volume di fornitura: MBR200, Istruzioni per il montaggio