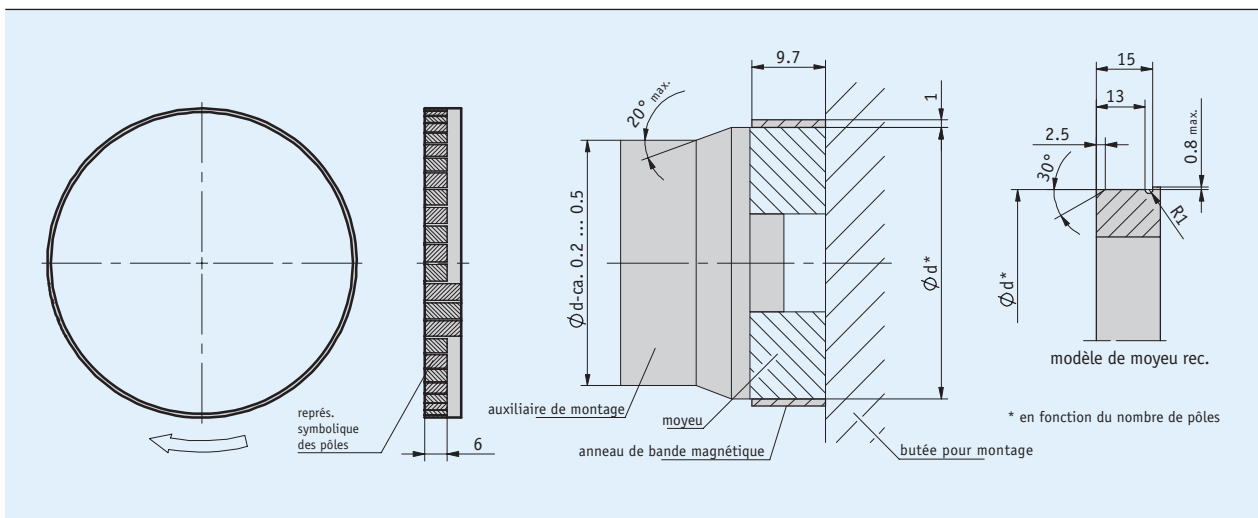


### Profil

- Sélection possible du point de référence
- Montage simple sur supports fabriqués sur place



### Données mécaniques

| Caractéristique  | Caractéristiques techniques | Complément   |
|------------------|-----------------------------|--|
| Largeur de bande | 9.7 mm                      |  |
| Épaisseur        | 1 mm                        | sans bande de protection ni bande adhésive                 |
| Type de montage  | joint collé                 | colle à deux composants recommandée : Uhu Plus 300 Endfest |

### ■ Tableau des dimensions

| Pôles                            | 460         | 540         | 720         | 1120         |
|----------------------------------|-------------|-------------|-------------|--------------|
| Diamètre d [mm]                  | 144.7 ±0.03 | 170.1 ±0.03 | 227.4 ±0.03 | 354.74 ±0.03 |
| Diamètre avec MBR100 [mm]        | 146.7 ±0.03 | 172.1 ±0.03 | 229.4 ±0.03 | 356.74 ±0.03 |
| Circonférence U avec MBR100 [mm] | 460.87      | 540.67      | 720.68      | 1120.73      |
| Régime n [min <sup>-1</sup> ]    | ≤2600       | ≤2210       | ≤1660       | ≤1070        |

### Données de système

| Caractéristique  | Caractéristiques techniques | Complément |
|------------------|-----------------------------|------------|
| Longueur de pôle | 1 mm                        |            |
| Plage de mesure  | 360°                        |            |

## ■ Périodes/tour

|                 |     |     |     |      |
|-----------------|-----|-----|-----|------|
| Nombre de pôles | 460 | 540 | 720 | 1120 |
| Période         | 460 | 540 | 720 | 1120 |

Le tableau concerne la combinaison MBR100 / LE100/1

## Conditions ambiantes

| Caractéristique         | Caractéristiques techniques | Complément                   |
|-------------------------|-----------------------------|------------------------------|
| Température ambiante    | -20 ... 70 °C               |                              |
| Température de stockage | -20 ... 70 °C               |                              |
| Humidité relative       | 100 %                       | formation de rosée autorisée |

## Commande

### ■ Tableau de commande

| Caractéristique    | Références | Spécification | Complément         |
|--------------------|------------|---------------|--------------------|
| Nombre de pôles    | 460        | A             | 460 pôles          |
|                    | 540        |               | 540 pôles          |
|                    | 720        |               | 720 pôles          |
|                    | 1120       |               | 1120 pôles         |
|                    |            |               | autres sur demande |
| Point de référence | O          | B             | sans               |
|                    | M          |               | avec               |

### ■ Clé de commande

MBR100 -  -

Étendue de la livraison: MBR100, Instructions de montage