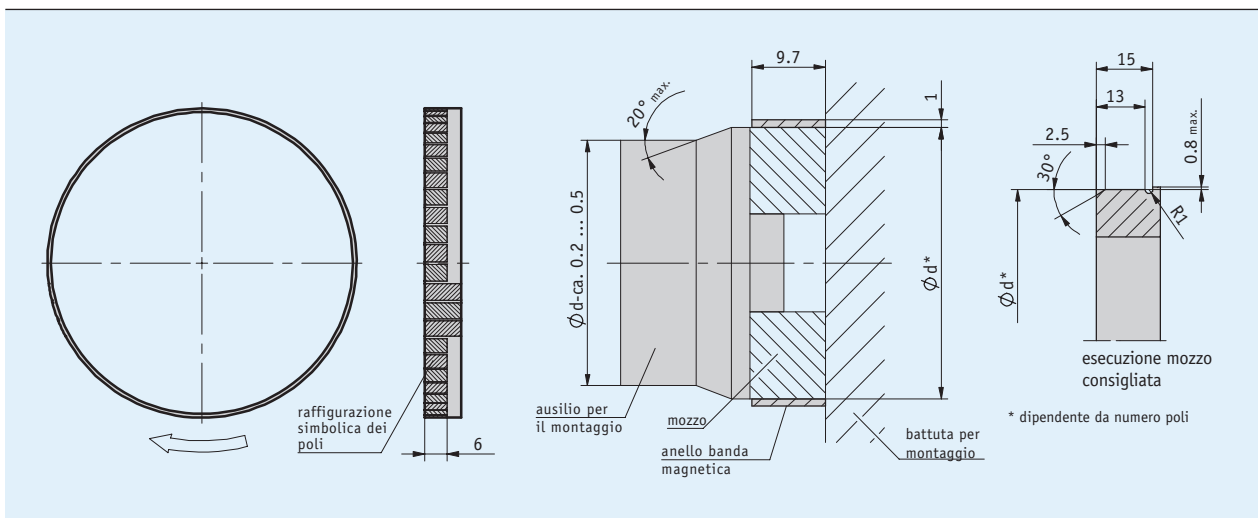


# Anello banda magnetica MBR100

Incrementale, anello di banda magn. fless. da montare da soli, dist. poli 1 mm

## Descrizione

- A scelta con punto di riferimento
- Montaggio facile su supporto del cliente



## Dati meccanici

Caratteristica	Dati tecnici	Ulteriori informazioni
Larghezza banda	9.7 mm	
Spessore banda	1 mm	senza nastro di copertura e nastro adesivo di supporto
Tipo di montaggio	giunto adesivo	adesivo bicomponente consigliato: Uhu Plus 300 Endfest

## ■ Tabella misure

Poli	460	540	720	1120
Diametro d [mm]	144.7 ±0.03	170.1 ±0.03	227.4 ±0.03	354.74 ±0.03
Diametro con MBR100 [mm]	146.7 ±0.03	172.1 ±0.03	229.4 ±0.03	356.74 ±0.03
Perimetro U con MBR100 [mm]	460.87	540.67	720.68	1120.73
Numero di giri n [min <sup>-1</sup> ]	≤2600	≤2210	≤1660	≤1070

## Dati di sistema

Caratteristica	Dati tecnici	Ulteriori informazioni
Distanza fra i poli	1 mm	
Range di misura	360°	

## ■ Periodi/Giro

Numero di poli	460	540	720	1120
Periodo	460	540	720	1120

La tabella è valida per la combinazione MBR100 con LE100/1

## Condizioni ambientali

Caratteristica	Dati tecnici	Ulteriori informazioni
Temperatura ambiente	-20 ... 70 °C	
Temperatura di stoccaggio	-20 ... 70 °C	
Umidità relativa dell'aria	100 %	Condensazione ammessa

## Ordine

### ■ Tabella ordini

Caratteristica	Dati ordine	Specifica	Ulteriori informazioni
Numero poli	460	460 poli	
	540	540 poli	
	720	720 poli	
	1120	1120 poli	
		altri su richiesta	
Zero	0	senza	
	M	con	

### ■ Codice di ordinazione

MBR100 -  -   
A B

Volume di fornitura: MBR100, Istruzioni per il montaggio