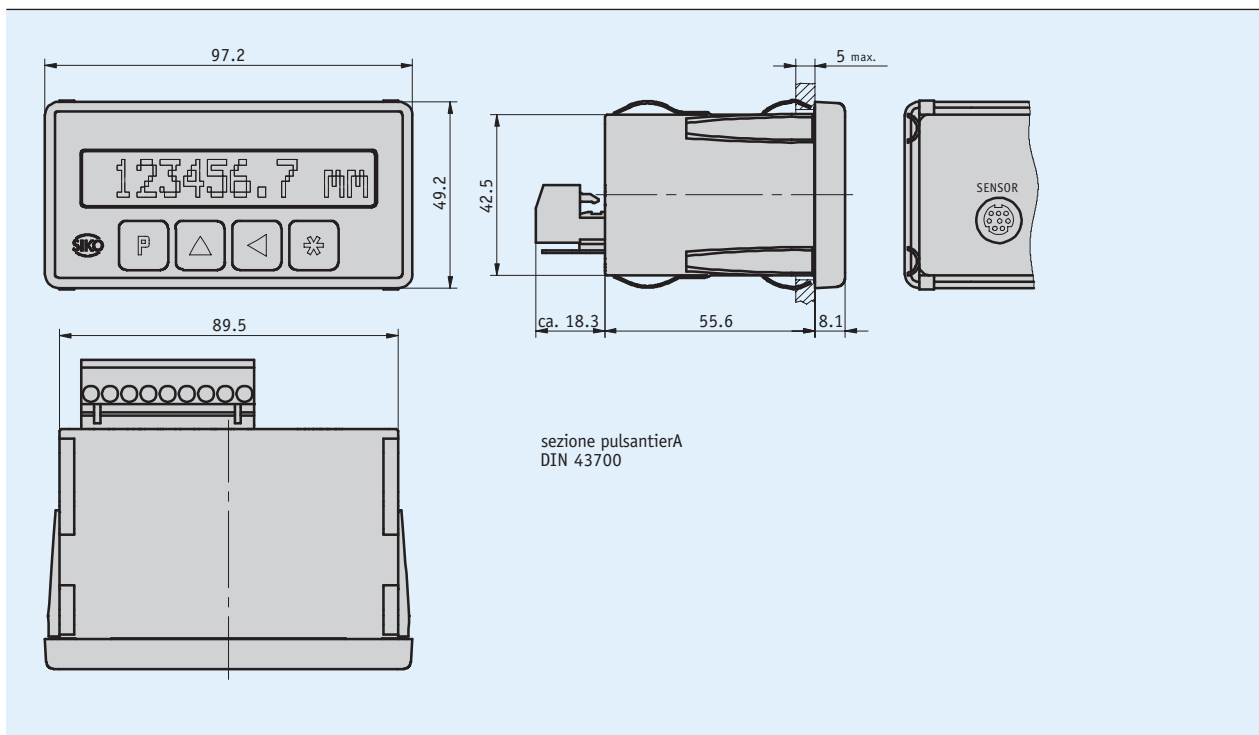


## Descrizione

- Precisione di visualizzazione max. 1  $\mu\text{m}$
- Ripetibilità max.  $\pm 1 \mu\text{m}$
- LCD con elevato contrasto, display a LCD a matrice di punti a 12 caratteri
- Funzioni dimensione incrementale e reset
- Immissione diretta valore di riferimento/offset
- Ingresso di riferimento
- Funziona con il sensore MS100/1
- Opzionale: interfaccia seriale RS232/RS485/uscita in commutazione
- Opzionale: modello da tavolo TG01



## Dati meccanici

Caratteristica	Dati tecnici	Ulteriori informazioni
Modello corpo	corpo da implementare, materiale sintetico	sezione pulsantiera $92^{+0.8} \times 45^{+0.6}$ IEC 61554

## Dati elettrici

Caratteristica	Dati tecnici	Ulteriori informazioni
Tensione di esercizio	24 V DC ±20 %	
	115 V AC ±10 %	
	230 V AC ±10 %	
Corrente assorbita	70 mA	con 24 V DC
	20 mA	con 115 V AC
	10 mA	con 230 V AC
Visualizzazione/Range di visualizzazione	12 caratteri, LCD a matrice di punti, con retroilluminazione	-9999999 ... 9999999, segni, unità
Uscite di commutazione	con o senza	2x 30 V ≤100 mA
Interfaccia	senza, RS232, RS485	
Tipo di connessione	listello di connessione	9 poli (alimentazione, uscita di commutazione, interfaccia/collegamento di riferimento)
	mini-DIN	a 6 poli, 1 connettore femmina (sensore MS100/1)

## Dati di sistema

Caratteristica	Dati tecnici	Ulteriori informazioni
Risoluzione	0.001, 0.01, 0.1, 1, 10 mm	indicatore angolare programmabile
	0.001, 0.01, 0.1, 1 inch	
Precisione di sistema	±(0.01 + 0.01 x lung) mm; lung in m	a T <sub>U</sub> = 20 °C
Ripetibilità	±0.001 mm	±1 incremento
Velocità di traslazione	≤2 m/s	

## Condizioni ambientali

Caratteristica	Dati tecnici	Ulteriori informazioni
Temperatura ambiente	0 ... 50 °C	
Temperatura di stoccaggio	-20 ... 80 °C	
Umidità relativa dell'aria	≤95 %	formazione di brina non ammessa
CEM	EN 61000-6-2	immunità / immissione
	EN 61000-6-4	emissione elettromagnetica / emissione
Grado di protezione	IP40 apparecchiatura completa	EN 60529
	IP60 sul lato frontale se implementato in pulsantiera	EN 60529

## Piedinatura

Segnale	PIN
Reset	1
+24 V DC; ≤50 mA (interruttore di riferimento)	2
GND	3
nc	4
RS232 (RXD), RS485 (DÜB), attuatore A2	5
RS232 (TXD), RS485 (DÜA), attuatore A1	6
PE	7
N (230/115 V AC); 0 V (24 V DC)	8
L (230/115 V AC); +UB (24 V DC)	9

## Ordine

### Riferimento ordine

Sono necessari uno o più componenti di sistema:

Sensore magnetico MS100/1

[www.siko-global.com](http://www.siko-global.com)

### Tabella ordini

Caratteristica	Dati ordine	Specifica	Ulteriori informazioni
Tensione di esercizio	1	230 V AC	
	2	115 V AC	
	4	24 V DC	
Interfaccia/protocollo	XX/XX	senza	
	S1/00	RS232 con protocollo standard	
	S3/00	RS485 con protocollo standard	
Uscita in commutazione	S0	senza	
	SM	con	solo per interfaccia XX/XX

### Codice di ordinazione

MA100/2 - EG - A - RM - B - C - S - BS

Volume di fornitura: MA100/2, Istruzioni per il montaggio



Per gli accessori si rimanda a:  
Modello da tavolo TG01

[www.siko-global.com](http://www.siko-global.com)