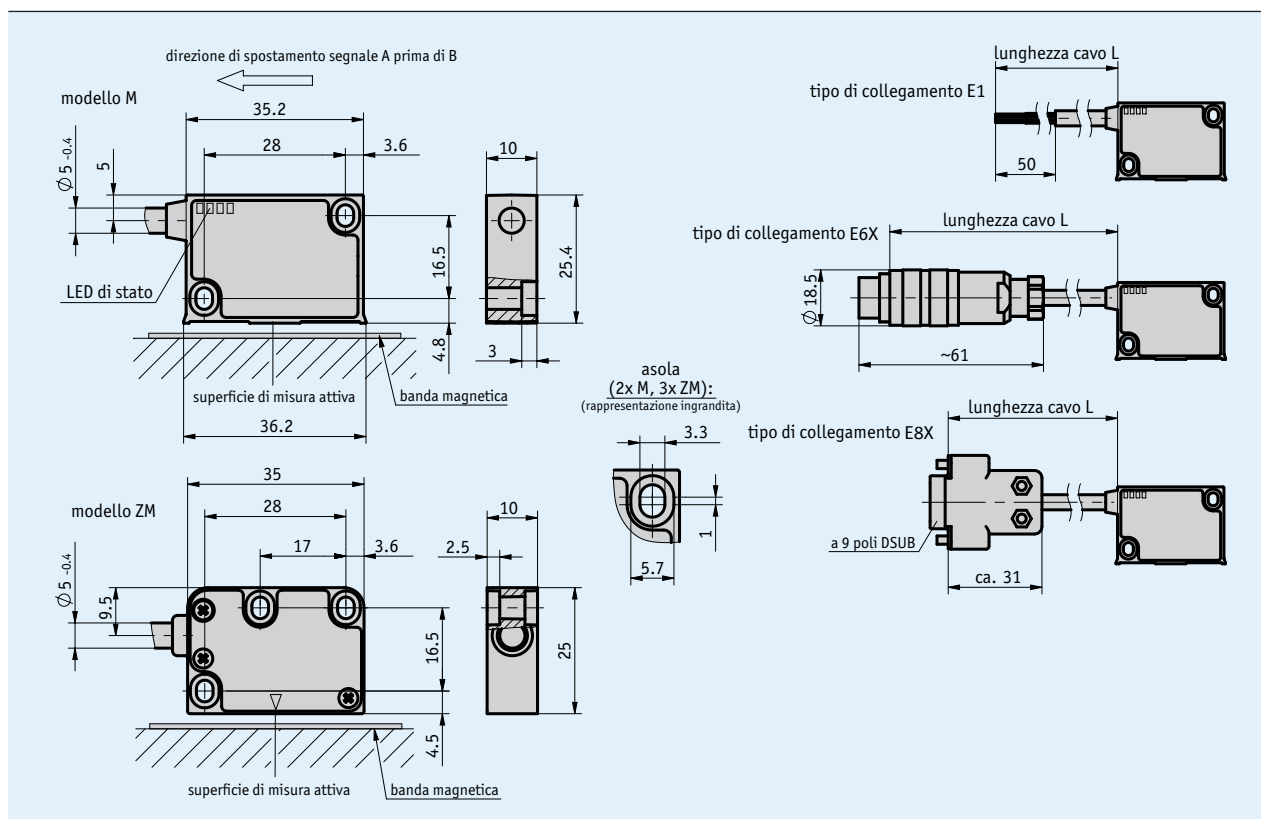


Descrizione

- Risoluzione max. 0.2 μm
- Ripetibilità $\pm 1 \mu\text{m}$
- Stato indicatore a LED
- Distanza di lettura $\leq 0.4 \text{ mm}$
- Robusto corpo in metallo



Dati meccanici

Caratteristica	Dati tecnici	Ulteriori informazioni
Corpo	pressogetto di zinco/Alluminio pressogetto di zinco	modello M: coperchio frontale in alluminio modello ZM
Distanza di lettura sensore/banda	0.1 ... 0.4 mm 0.1 ... 0.2 mm	segnale di riferimento 0, I segnale di riferimento RB
Guaina di protezione per cavi	PUR adatto per catene portacavi	a 6 o 8 fili $\varnothing 5_{-0.4} \text{ mm}$
Raggio di curvatura	5x diametro cavo 7.5x diametro cavo	statico dinamico
Durata cavo	>5 mio. cicli	con le seguenti condizioni di prova: percorso di traslazione 4.5 m velocità di traslazione 3 m/s accelerazione 5 m/s^2 temperatura ambiente 20 °C ± 5 °C

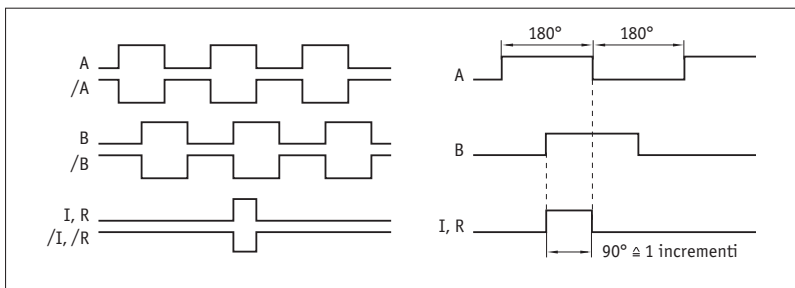
Verfahrgeschwindigkeit

Risoluzione [μm]	Velocità di traslazione V_{max} [m/s]				
	0.2	0.64	0.32	0.16	0.08
1	3.20	1.60	0.80	0.40	
2	6.40	3.20	1.60	0.80	
5	16.00	8.00	4.00	2.00	
Distanza impulsi [μs]	0.25	0.50	1.00	2.00	
Frequenza di conteggio [kHz]	1000.00	500.00	250.00	125.00	

Dati elettrici

Caratteristica	Dati tecnici	Ulteriori informazioni
Tensione di esercizio	6.5 ... 30 V DC 4.75 ... 6 V DC	con protezione da inversione di polarità senza protezione da inversione di polarità
Corrente assorbita	<25 mA	senza carico
Circuito di uscita	LD (RS422)	
Segnali di uscita	A, /A, B, /B, I, /I oppure R, /R	
Livello del segnale in uscita high	>2.5 V	
Livello del segnale in uscita low	<0.5 V	
Latenza	1.5 μs	
Larghezza di impulso segnale di riferimento	1 o 4 incremento/i	
Elaborazione real-time	output segnali proporzionale a velocità	
Tipo di connessione	estremità del cavo aperta connettore D-sub	a 7 o 8 poli a 9 poli

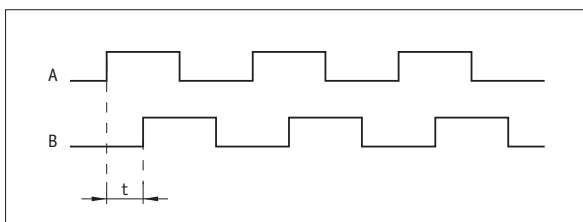
Rappresentazione grafica del segnale



! Lo stato logico dei segnali A e B non è definito in rapporto al segnale di indice I o al segnale di riferimento R. Esso può quindi discostare dalla rappresentazione grafica del segnale.

! Il segnale di riferimento o di indice con lunghezza segnale di 4 incrementi (360°) è valido solo a partire dal 5° conteggio. Dopo l'inserimento della tensione di esercizio va considerato un corrispettivo ritardo

Distanza impulsi



Esempio: Distanza fra gli impulsi $t = 1 \mu\text{s}$
(l'elettronica a valle deve essere in grado di lavorare con 250 kHz)

$$\text{Formula per frequenza di conteggio} = \frac{1}{1 \mu\text{s} \times 4} = 250 \text{ kHz}$$

Dati di sistema

Caratteristica	Dati tecnici	Ulteriori informazioni
Risoluzione	0.2, 1, 2, 5 μm	
Scostamento di linearità	$\pm 2 \mu\text{m}$	a $T_U = 20^\circ\text{C}$, distanza di lettura 0.2 mm
Ripetibilità	$\pm 1 \mu\text{m}$	
Range di misura	∞	
Velocità di traslazione	dipendente da risoluzione e distanza impulsi	vedi tabella

Condizioni ambientali

Caratteristica	Dati tecnici	Ulteriori informazioni
Temperatura ambiente	-10 ... 70 °C	
Temperatura di stoccaggio	-30 ... 80 °C	
Umidità relativa dell'aria	100 %	formazione di brina ammessa
CEM	EN 61000-6-2	immunità / immissione
	EN 61000-6-4	emissione elettromagnetica / emissione
Grado di protezione	IP67	EN 60529
Resistenza allo shock	500 m/s ² , 11 ms	EN 60068-2-27
Resistenza alle vibrazioni	100 m/s ² , 5 ... 150 Hz	EN 60068-2-6

Piedinatura

■ Invertito senza segnale di riferimento

Segnale	E1	E6X	E8X
A	rosso	1	1
B	arancione	2	2
nc		3	3
+UB	marrone	4	4
GND	nero	5	5
/A	giallo	6	6
/B	verde	7	7
nc			8
nc			9

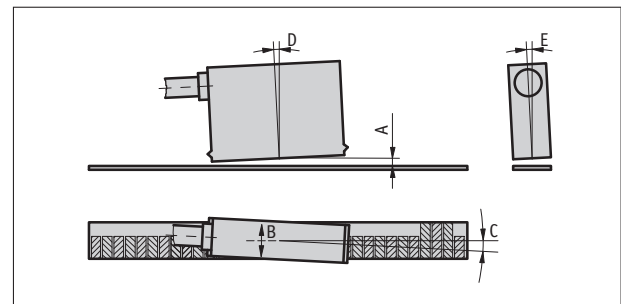
■ Invertito con segnale di riferimento

Segnale	E1	E6X	E8X
A	rosso	1	1
B	arancione	2	2
I,R	blu	3	3
+UB	marrone	4	4
GND	nero	5	5
/A	giallo	6	6
/B	verde	7	7
/I, /R	viola	8	8
nc			9

Istruzioni di montaggio

Nei sistemi con punti di riferimento sulla banda magnetica prestare attenzione al corretto allineamento di sensore e banda (vedi immagine).

Segnale di riferimento	O, I	R
A, distanza di lettura sensore/banda	$\leq 0.4 \text{ mm}$	$\leq 0.2 \text{ mm}$
B, spostamento laterale	$\pm 2 \text{ mm}$	$\pm 0.5 \text{ mm}$
C, disassamento	$\pm 3^\circ$	$\pm 3^\circ$
D, inclinazione longitudinale	$\pm 1^\circ$	$\pm 1^\circ$
E, inclinazione laterale	$\pm 3^\circ$	$\pm 3^\circ$



Rappresentazione simbolica

Ordine

Riferimento ordine

Sono necessari uno o più componenti di sistema:

Banda magnetica MB100/1

www.siko-global.com

Tabella ordini

Caratteristica	Dati ordine	Specifica	Ulteriori informazioni
Tensione di esercizio	10	6.5 ... 30 V DC	Aumentando la lunghezza del cavo bisogna tenere conto della conseguente perdita di tensione. Ciò va considerato nel progetto elettrico.
	11	4.75 ... 6 V DC	
Modello	M	corpo in metallo con LED di stato	
	ZM	corpo in metallo senza LED di stato	
Tipo di collegamento	E1	estremità del cavo aperta	
	E6X	connettore rotondo senza controconnettore	
	E8X	D-SUB a 9 poli senza controconnettore	
		prolunga per cavo su richiesta	
Lunghezza cavo	...	1 ... 20 m, ad incrementi di 1 m	
		altri su richiesta	
Segnale di riferimento	0	senza	segnale di indice ogni mm
	I	indice periodico	
	RB	riferimento fisso	
Risoluzione	...	0.2, 1, 2, 5	
		altri su richiesta	
Distanza impulsi	...	0.25, 0.5, 1.00, 2.0	
		altri su richiesta	

Codice di ordinazione

MSK1000 - - - - - - -

Volume di fornitura: MSK1000, Istruzioni per il montaggio, Set di fissaggio

Per gli accessori si rimanda a:
Ausilio per il montaggio ZB3054

www.siko-global.com