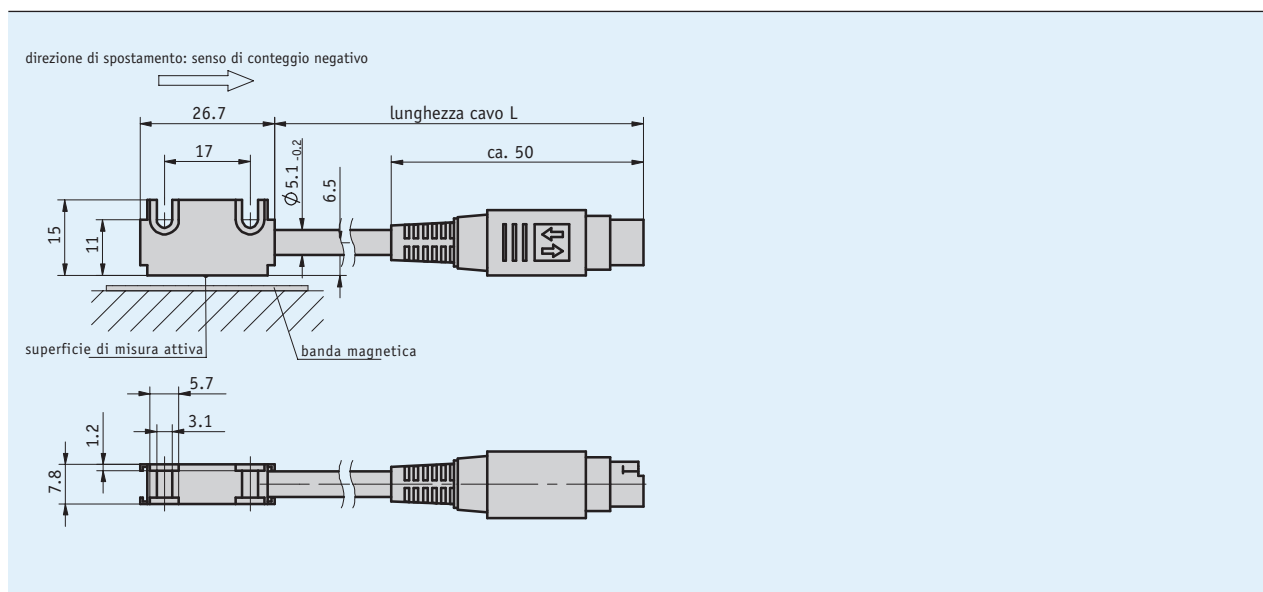
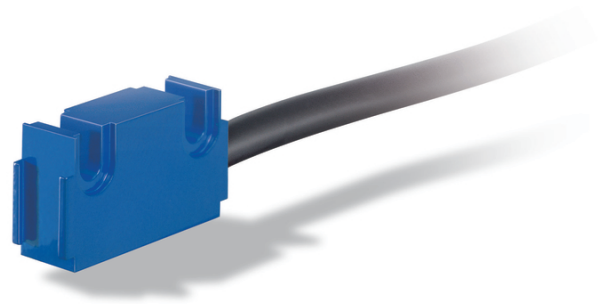


Descrizione

- Max. risoluzione 1 μm in collegamento con MA100/2
- Ripetibilità max. $\pm 1 \mu\text{m}$ in collegamento con MA100/2
- Modello piccolo e compatto
- Funziona con anello di banda magnetica MB100/1
- Distanza di lettura $\leq 0.4 \text{ mm}$



Dati meccanici

Caratteristica	Dati tecnici	Ulteriori informazioni
Corpo	alluminio blu	
Distanza di lettura sensore/banda	$\leq 0.4 \text{ mm}$	per l'intera corsa utile
Guaina di protezione per cavi	PUR, PVC	a 6 fili $\varnothing 5.1_{-0.2} \text{ mm}$

Dati elettrici

Caratteristica	Dati tecnici	Ulteriori informazioni
Tensione di esercizio	alimentazione tramite visualizzatore di quote	
Corrente assorbita	alimentazione tramite visualizzatore di quote	
Tipo di connessione	mini-DIN	a 6 poli, 1 conn. maschio (per visualizzatore di quote MA100/2 o MA523/1)

Dati di sistema


Caratteristica	Dati tecnici	Ulteriori informazioni
Precisione di sistema	dipendente da elettronica successiva	
Ripetibilità	dipendente da elettronica successiva	
Velocità di traslazione	$\leq 5 \text{ m/s}$	

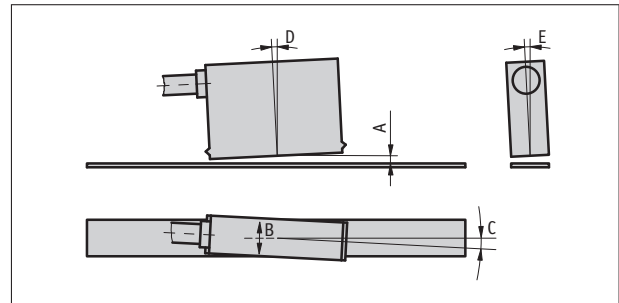
Condizioni ambientali

Caratteristica	Dati tecnici	Ulteriori informazioni
Temperatura ambiente	-20 ... 70 °C	
Temperatura di stoccaggio	-20 ... 85 °C	
Umidità relativa dell'aria	100 %	formazione di brina ammessa (testa del sensore)
Grado di protezione	IP67	EN 60529 (testa sensore)
Resistenza allo shock	2000 m/s ² , 11 ms	EN 60068-2-27
Resistenza alle vibrazioni	200 m/s ² , 50 Hz ... 2 kHz	EN 60068-2-6

Istruzioni di montaggio

A, distanza di lettura sensore/banda	≤0.4 mm
B, spostamento laterale	±2 mm
C, disassamento	±3°
D, inclinazione longitudinale	±1°
E, inclinazione laterale	±3°

 *Il cavo tra il sensore e il connettore non può essere allungato o accorciato in un secondo tempo.*



Rappresentazione simbolica

Ordine

Riferimento ordine

Sono necessari uno o più componenti di sistema:

Visualizzatore di quote MA100/2
Banda magnetica MB100/1

www.siko-global.com
www.siko-global.com

Tabella ordini

Caratteristica	Dati ordine	Specifica	Ulteriori informazioni
Guaina protettiva cavo	PVC PUR	A resistente all'olio	
Lunghezza cavo	...	B 01.0 ... 10.0 m, ad incrementi di 1 m	

Codice di ordinazione

MS100/1 - L - A - B

Volume di fornitura: MS100/1, Istruzioni per il montaggio, Set di fissaggio, Distanziometro