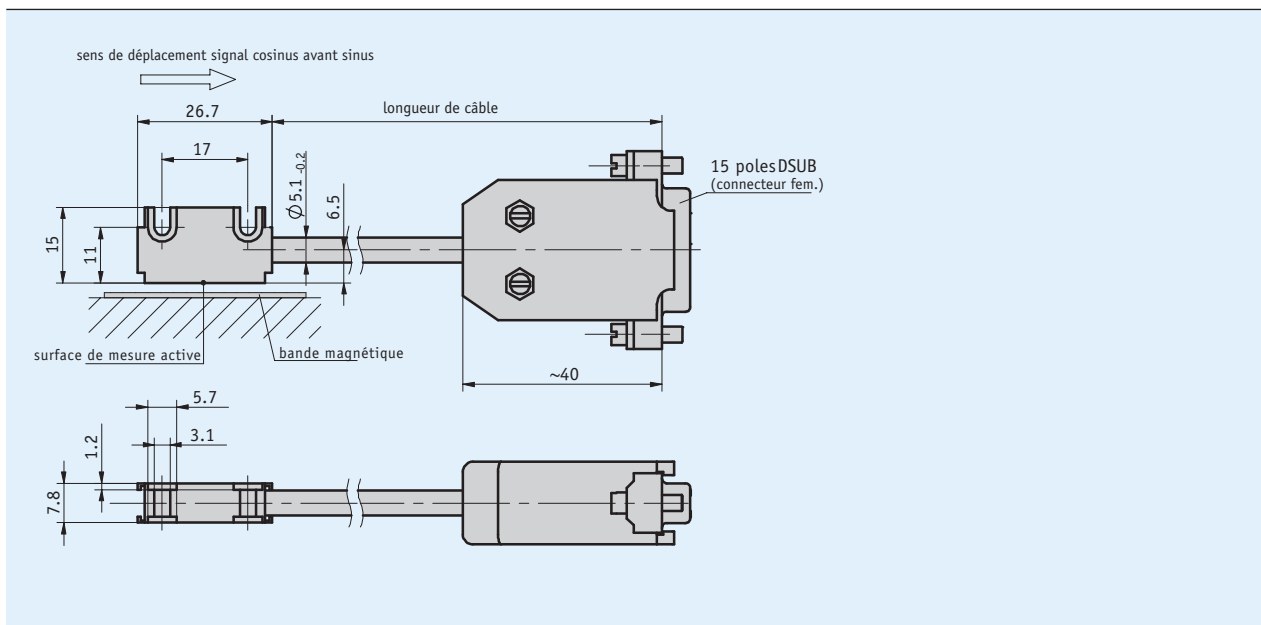
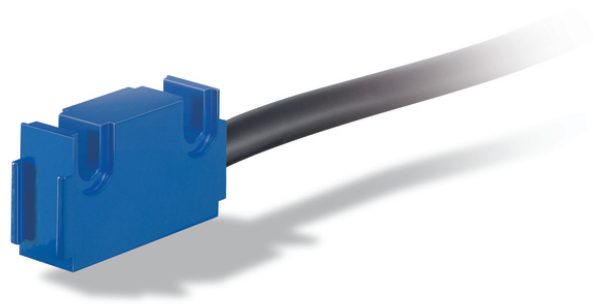


Profil

- Reproductibilité $\pm 1 \mu\text{m}$ max.
- Circuit de sortie sin/cos 1 V_{SS}
- Période des signaux 1000 μm (analogique)
- Transmission de signaux en temps réel
- Fonctionne avec bande magnétique MB100/1



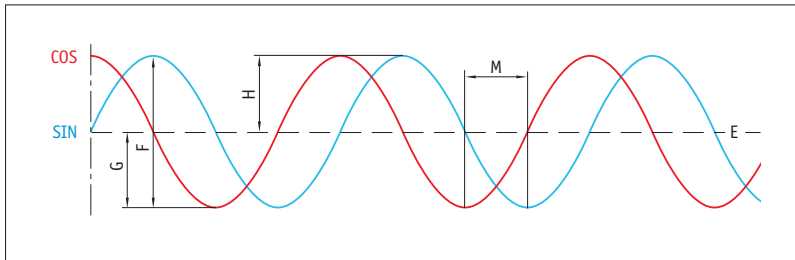
Données mécaniques

Caractéristique	Caractéristiques techniques	Complément
Boîtier	aluminium bleu	
Entrefer capteur/bande	0.1 ... 0.4 mm	sur toute la longueur mesurée, sans ruban de recouvrement
Gaine de câble	PUR	6-adrig $\phi 5.1_{-0.2}$ mm

Données électriques

Caractéristique	Caractéristiques techniques	Complément
Tension de service	5 V _{CC} $\pm 5\%$	non protégé contre l'inversion de polarité
Consommation de courant	≤ 30 mA	non chargé
Signaux de sortie	sin, cos, /sin, /cos	
Tension de sortie	1 V _{CC} $\pm 10\%$	avec RA = 120 Ohm à 1 kOhm de 0 à 20 °C
Impédance de sortie	R _{charge} > 75 Ω	
Période de signaux	1000 μm	
Tension résiduelle	2.5 V $\pm 0.5\%$	
Position phase	90° $\pm 1^\circ$, $\pm 3^\circ$ (20 kHz)	
Demande temps réel	transmission de signaux proportionnelle à la vitesse	
Type de branchement	D-Sub	15 pôles, 1 douille

■ Image de signal



E : tension de référence 2.5 V
 F : 1 V_{SS} ±10 %
 Rapport G / H : décalage ±10 mV
 M : 90° ±1.0° / ±3° (25 kHz)

Données de système

Caractéristique	Caractéristiques techniques	Complément
Divergence de linéarité	±2 µm	pour T _U = 20 °C, distance de lecture 0.2 mm
Reproductibilité	±1 µm	unidirectionnel
Plage de mesure	∞	
Vitesse de déplacement	≤20 m/s	

Conditions ambiantes


Caractéristique	Caractéristiques techniques	Complément
Température ambiante	-20 ... 70 °C	tête de capteur
Température de stockage	-20 ... 85 °C	tête de capteur
Humidité relative	100 %	formation de rosée autorisée
CEM (Compatibilité électromagnétique)	EN 61000-6-2 EN 61000-6-4	résistance aux interférences / nuisances perturbation / émission
Type de protection	IP67	EN 60529
Résistance aux chocs	2000 m/s ² , 11 ms	EN 60068-2-27
Résistance aux vibrations	200 m/s ² , 50 Hz ... 2 kHz	EN 60068-2-6

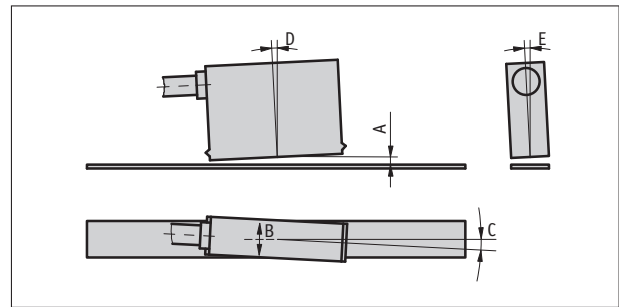
Affectation des broches

Signal	PIN
nc	1
GND (0V)	2
nc	3
nc	4
/B (cos)	5
B (cos+)	6
A (sin+)	7
/A (sin)	8
nc	9
GND (0V)	10
nc	11
+UB	12
nc	13
GND (0V)	14
nc	15

Instruction de montage

A, distance de lecture capteur/bande	≤0.4 mm
B, décalage latéral	±2 mm
C, défaut d'alignement	±3°
D, inclinaison longitudinale	±1°
E, inclinaison latérale	±3°

 *Le câble reliant le capteur au connecteur ne peut être ni rallongé ni raccourci postérieurement.*



Représentation symbolique

Commande

■ Indication relative à la commande

Un ou plusieurs des composants suivants sont nécessaires :

Bande magnétique MB100/1

www.siko-global.com

■ Tableau de commande

Caractéristique	Références	Spécification	Complément
Tension de service	5 A	5 V DC 24 V DC, sur demande	
Gaine de câble	PVC PUR B	PVC PUR	
Longueur de câble	... C	01.0 ... 20.0 m, par pas de 1 m autres sur demande	

■ Clé de commande

LS100 - - -

A B C

Étendue de la livraison: LS100, Instructions de montage, Kit de fixation, vernier d'écartement