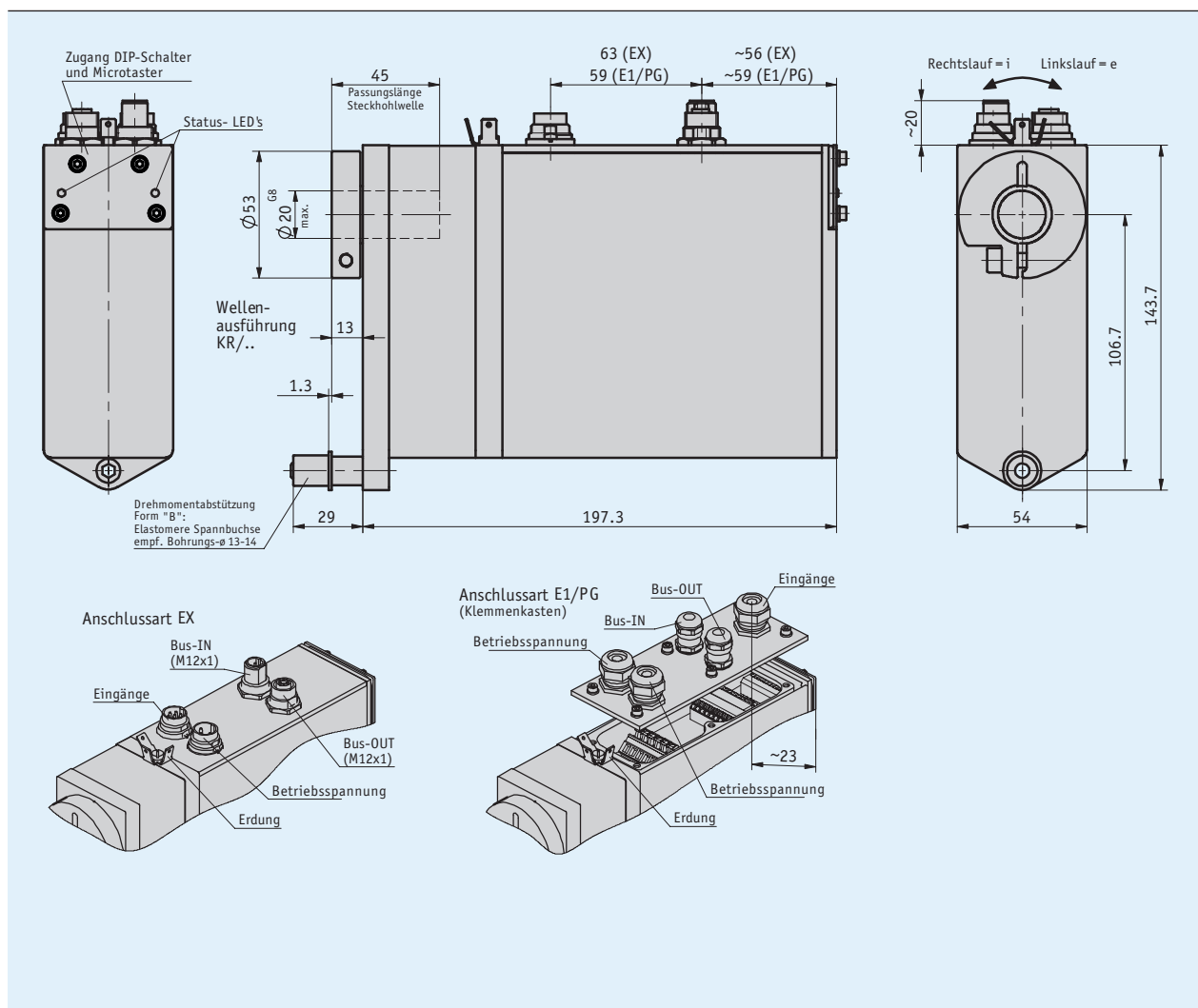


## Profil

- einfache Montage
- Edelstahlhohlwelle bis max.  $\varnothing 20$  mm
- „manuelles“ Verfahren ohne Steuerung mit Bedientasten
- bürstenloser 160 W, 24 V DC-Motor mit hoher Lebensdauer
- integrierter Absolut-Positionsgeber auf Abtriebswelle
- elektrischer Anschluss über Federklemmen oder Stecker
- integrierter Positionierregler
- integriertes Feldbus-Interface
- integrierte Federkraftbremse (optional)



## Mechanische Daten

Merkmal	Technische Daten	Ergänzung
Welle	Edelstahl rostfrei	
Gehäuse	Aluminium	
Nenn Drehmoment/-drehzahl	6 Nm bei 150 min <sup>-1</sup> (±10 %)	i = 30.6 (max. zul. Betriebspunkt)
	10 Nm bei 90 min <sup>-1</sup> (±10 %)	i = 50 (max. zul. Betriebspunkt)
	14 Nm bei 64 min <sup>-1</sup> (±10 %)	i = 70.8 (max. zul. Betriebspunkt)
Betriebsart	Aussetzbetrieb S3: 25 % ED, 10 min.	EN 60034-1
Gewicht	~3.2 kg	

## Elektrische Daten

Merkmal	Technische Daten	Ergänzung
Betriebsspannung	24 V DC ±10 %	verpolsicher
Leistungsaufnahme	~160 W	
Parameterspeicher	10 <sup>5</sup> Zyklen	gilt auch für Kalibriervorgänge
Nennstrom	6 A ±5 %	
Leerlaufstrom	350 mA ±20 %	(mit Getriebe)
Anschlussart	5x PG9, Klemmleiste	0.13 ... 2.5 mm <sup>2</sup> bzw. 0.25 ... 1.5 mm <sup>2</sup> (E1/PG)
	2x M16 Steckverbinder	3-polig, 1x Stift; 7-polig, 1x Stift (EX)
	2x M12 Steckverbinder (B-kodiert)	5-polig, 1x Stift, 1x Buchse (EX)
		Erdung über Flachstecker 6.3 mm

## Systemdaten

Merkmal	Technische Daten	Ergänzung
Auflösung	1024 Inkrement(e)	Singleturn / 10 Bit
Verfahrbereich	254 Umdrehung(en)	8 Bit Multiturn (gerundet)
	4094 Umdrehung(en)	12 Bit Multiturn (gerundet)

## Umgebungsbedingungen

Merkmal	Technische Daten	Ergänzung
Umgebungstemperatur	0 ... 45 °C	
Lagertemperatur	-20 ... 80 °C	
relative Luftfeuchtigkeit		Betauung nicht zulässig
EMV	EN 61800-3, zweite Umgebung	Störfestigkeit / Immission
	EN 61800-3, C3	Störaussendung / Emission
Schutzart	IP50 / IP54 / IP65	EN 60529, bei montierten Gegensteckern
Schockfestigkeit	500 m/s <sup>2</sup> , 11 ms	EN 60068-2-27
Vibrationsfestigkeit	≤100 m/s <sup>2</sup> , 5 ... 150 Hz	EN 60068-2-6

## Anschlussbelegung

### ■ Betriebsspannung

Signal	EX	E1 (Klemme)
+Ub	1	X1.1 X1.2
Freigabe	2	X3.5
GND	3	X1.3 X1.4
Schirm		X1.5 X1.6

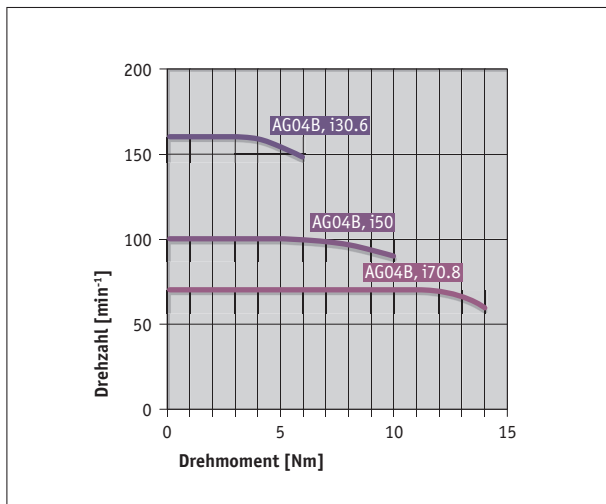
### ■ Feldbus

Signal	EX	E1 (Klemme)
BUS A	2	X2.2, X2.9
BUS B	4	X2.1, X2.10
nicht anschließen!	1, 3, 5	X2.3, X2.4, X2.5, X2.6, X2.7, X2.8

### ■ Eingänge

Signal	EX	E1 (Klemme)
Endschalter 1	1	X3.1
Endschalter 2	2	X3.2
Eingang 1	3	X3.3
Eingang 2	4	X3.4
N.C.	5-7	
Freigabe		X3.5
EXT_GND		X3.6
GND		X3.7

## Leistungskurve



## Bestellung

### Bestelltabelle

Merkmale	Bestelldaten	Spezifikation	Ergänzung
Übersetzung	70.8	i = 70.8	
	50	i = 50.0	
	30.6	i = 30.6	
		andere auf Anfrage	
Motor/Bremse	160W/MB	160 W EC Motor mit Bremse	
	160W/OB	160 W EC Motor ohne Bremse	
Schutzart	IP50	IP50	
	IP54	IP54	
	IP65	IP65	
Wellenausführung/Durchmesser	KR/20	Klemmring, ø20 mm	
	KR/14	Klemmring, ø14 mm	
		andere auf Anfrage	
Anschlussart	EX	Industriestecker	ohne Netzausgang
	E1/PG	Klemmkasten	mit Netzausgang
Anzahl Umdrehungen	254	8 bit (gerundet)	254 Umdrehungen
	4094	12 bit (gerundet)	4094 Umdrehungen

### Bestellschlüssel

AG04B Feldbus - A - B - C - D - B - E - F - PB - SW

**Lieferumfang:** AG04B Feldbus, Kurzanleitung

#### Zubehör finden Sie:

Kabelverlängerung KV03S1

Kabelverlängerung KV07S0

Programmiersoftware ProTool DL

Gegenstecker Übersicht

Gegenstecker, Geber/Digitaleingänge, 7-polig, Buchse

Gegenstecker, Geber/Digitaleingänge, 7-polig, Winkelbuchse

Gegenstecker, Betriebsspannung, 3-polig, Buchse

Gegenstecker, Betriebsspannung, 3-polig, Winkelbuchse

Gegenstecker, Profibus IN, 5-polig, Buchse

Gegenstecker, Profibus IN, 5-polig, Winkelbuchse

Gegenstecker, Profibus OUT, 5-polig, Stift

Gegenstecker, Profibus OUT, 5-polig, Winkelstift

[www.siko-global.com](http://www.siko-global.com)

[www.siko-global.com](http://www.siko-global.com)

[www.siko-global.com](http://www.siko-global.com)

[www.siko-global.com](http://www.siko-global.com)

Bestellschlüssel 76141

Bestellschlüssel 78088

Bestellschlüssel 85057

Bestellschlüssel 85058

Bestellschlüssel 83991

Bestellschlüssel 82804

Bestellschlüssel 83992

Bestellschlüssel 82805