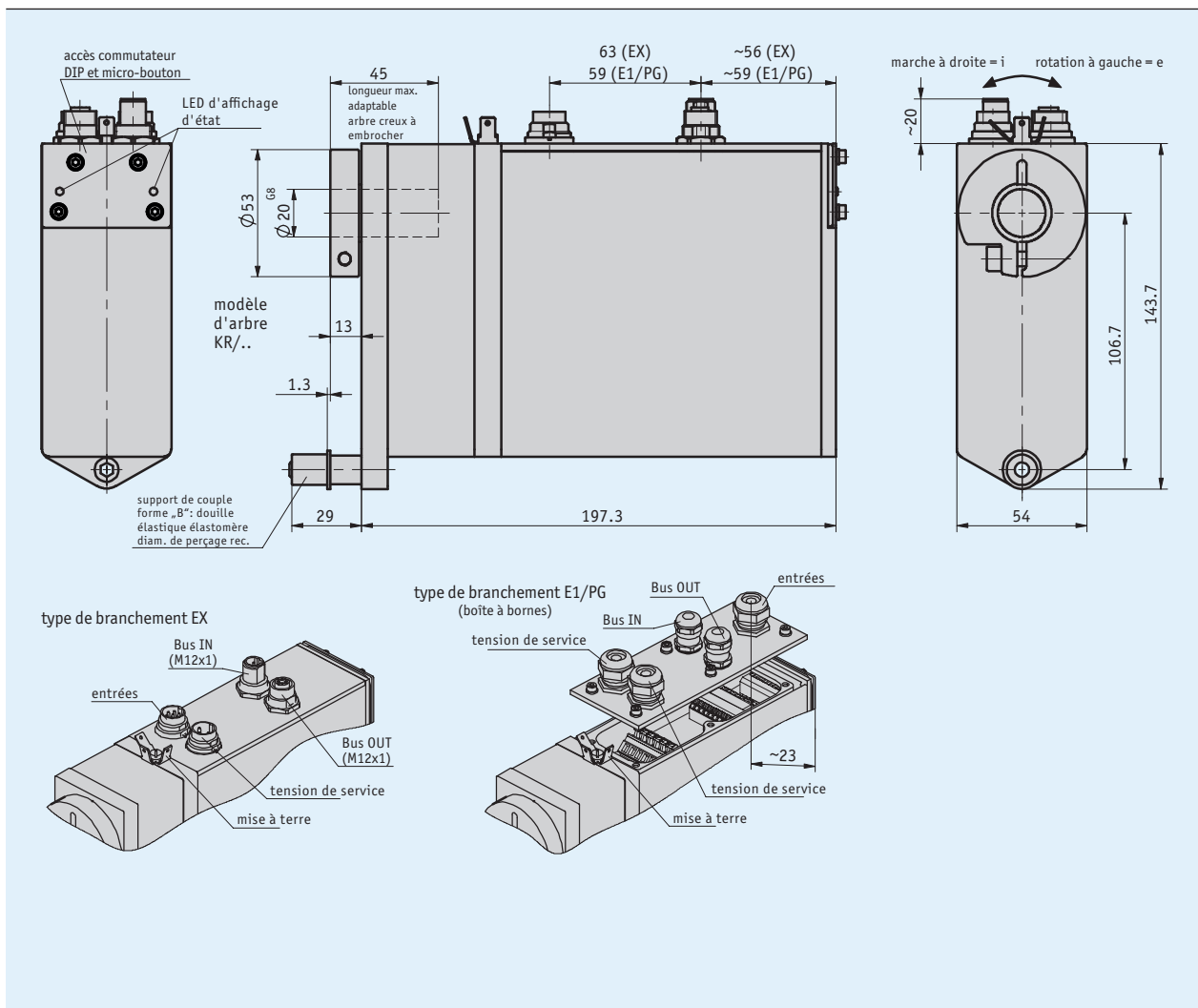


### Profil

- Montage simple
- Arbre creux acier inox jusqu'à  $\varnothing 20$  mm
- Procédé « manuel » sans touches de commande
- Moteur CC sans balais 160 W, 24 V CC, longue durée de vie
- Transmetteur absolu de position intégré sur l'arbre de sortie
- Branchement électrique par borne à ressorts ou connecteur
- Régulateur de positionnement intégré
- Interface bus de terrain intégrée
- Frein à ressort intégré (en option)



### Données mécaniques

Caractéristique	Caractéristiques techniques	Complément
Arbre	acier spécial inoxydable	
Boîtier	aluminium	
Couple/régime nominal	6 Nm á 150 tr/min ( $\pm 10\%$ )	i = 30.6 (point de fonctionnement max. autor.)
	10 Nm á 90 tr/min ( $\pm 10\%$ )	i = 50 (point de fonctionnement max. autor.)
	14 Nm á 64 tr/min ( $\pm 10\%$ )	i = 70.8 (point de fonctionnement max. autor.)
Mode de fonctionnement	mode intermittent S3 : temps de fonctionnement 25 %, 10 min.	EN 60034-1
Poids	~3.2 kg	

### Données électriques

Caractéristique	Caractéristiques techniques	Complément
Tension de service	24 V CC $\pm 10\%$	protégé contre l'inversion de polarité
Puissance absorbée	~160 W	
mémoire de paramètres	10 <sup>5</sup> cycles	est également valable pour les opérations de calibrage
Courant nominal	6 A $\pm 5\%$	
Courant hors charge	350 mA $\pm 20\%$	(avec potentiomètre à engrenage)
Type de branchement	5x PG9, borne plate	0.13 à 2.5 mm <sup>2</sup> et 0.25 à 1.5 mm <sup>2</sup> (E1/PG)
	2 connecteurs M16	3 pôles, 1 broche ; 7 pôles, 1 broche (EX)
	2 connecteurs M12 (codage B)	5 pôles, 1 broche, 1 douille (EX)
	mise à la terre via connecteur plat 6.3 mm	

### Données de système

Caractéristique	Caractéristiques techniques	Complément
Résolution	1024 incrément(s)	Tour simple / 10 bits
Plage de déplacement	254 tour(s)	8 bits multitours (arrondi)
	4094 tour(s)	12 bits multitours (arrondi)

### Conditions ambiantes

Caractéristique	Caractéristiques techniques	Complément
Température ambiante	0 ... 45 °C	
Température de stockage	-20 ... 80 °C	
Humidité relative		formation de rosée non admise
CEM	EN 61800-3, second environnement	résistance aux interférences / nuisances
	EN 61800-3, C3	perturbation / émission
Type de protection	IP50 / IP54 / IP65	EN 60529, avec connecteurs correspondants montés
Résistance aux chocs	500 m/s <sup>2</sup> , 11 ms	EN 60068-2-27
Résistance aux vibrations	≤100 m/s <sup>2</sup> , 5 à 150 Hz	EN 60068-2-6

### Affectation des broches

#### ■ Tension de service

Signal	EX	E1 (borne)
+Ub	1	X1.1 X1.2
Libération	2	X3.5
GND	3	X1.3 X1.4
Molette capuchon		X1.5 X1.6

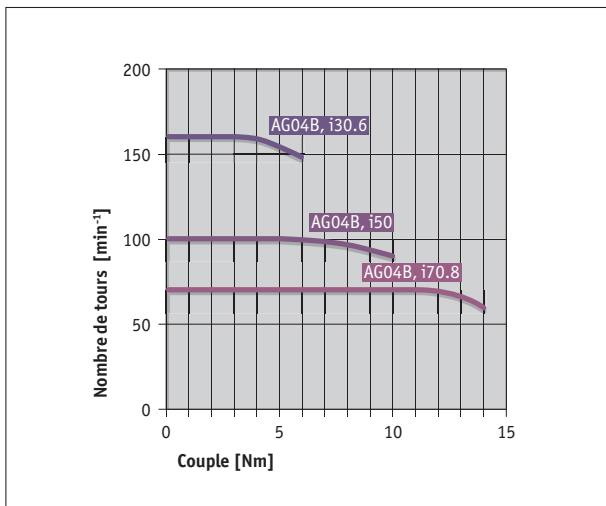
#### ■ Bus de terrain

Signal	EX	E1 (borne)
BUS A	2	X2.2, X2.9
BUS B	4	X2.1, X2.10
Ne pas connecter!	1, 3, 5	X2.3, X2.4, X2.5, X2.6, X2.7, X2.8

#### ■ Entrées

Signal	EX	E1 (borne)
Interrupteur de fin de course 1	1	X3.1
Interrupteur de fin de course 2	2	X3.2
Entrée 1	3	X3.3
Entrée 2	4	X3.4
N.C.	5-7	
Libération		X3.5
EXT_GND		X3.6
GND		X3.7

### Courbe de puissance



### Commande

#### ■ Tableau de commande

Caractéristique	Références	Spécification	Complément
Rapport	70.8	i = 70.8	
	50	i = 50.0	
	30.6	i = 30.6	
		autres sur demande	
Moteur/frein	160W/MB	160 W EC moteur avec frein	
	160W/OB	160 W EC moteur sans frein	
Type de protection	IP50	IP50	
	IP54	IP54	
	IP65	IP65	
Modèle darbre/diamètre	KR/20	bague de serrage ø20 mm	
	KR/14	bague de serrage ø14 mm	
		autres sur demande	
Type de branchement	EX	connecteur industriel	sans sortie réseau
	E1/PG	bornier	avec sortie réseau
Nombre de rotations	254	8 bit (arrondi)	254 tours
	4094	12 bit (arrondi)	4094 tours

#### ■ Clé de commande

AG04B Bus de terrain - A - B - C - D - B - E - F - PB - SW

**Étendue de la livraison:** AG04B Bus de terrain, Instructions abrégées

#### Accessoires, voir:

Rallonge de câble KV03S1

Rallonge de câble KV07S0

Logiciel de programmation ProTool DL

Connecteur Correspondant

Connecteur correspondant, codeur/entrées numériques, 7 pôles, douille

Connecteur correspondant, codeur/entrées numériques, 7 pôles, douille angulaire

Connecteur correspondant, tension de service, 3 pôles, douille

Connecteur correspondant, tension de service, 3 pôles, douille angulaire

Connecteur correspondant, Profibus IN, 5 pôles, douille

Connecteur correspondant, Profibus IN, 5 pôles, douille angulaire

Connecteur correspondant, Profibus OUT, 5 pôles, broche

Connecteur correspondant, Profibus OUT, 5 pôles, broche angulaire

[www.siko-global.com](http://www.siko-global.com)

[www.siko-global.com](http://www.siko-global.com)

[www.siko-global.com](http://www.siko-global.com)

[www.siko-global.com](http://www.siko-global.com)

Clé de commande 76141

Clé de commande 78088

Clé de commande 85057

Clé de commande 85058

Clé de commande 83991

Clé de commande 82804

Clé de commande 83992

Clé de commande 82805