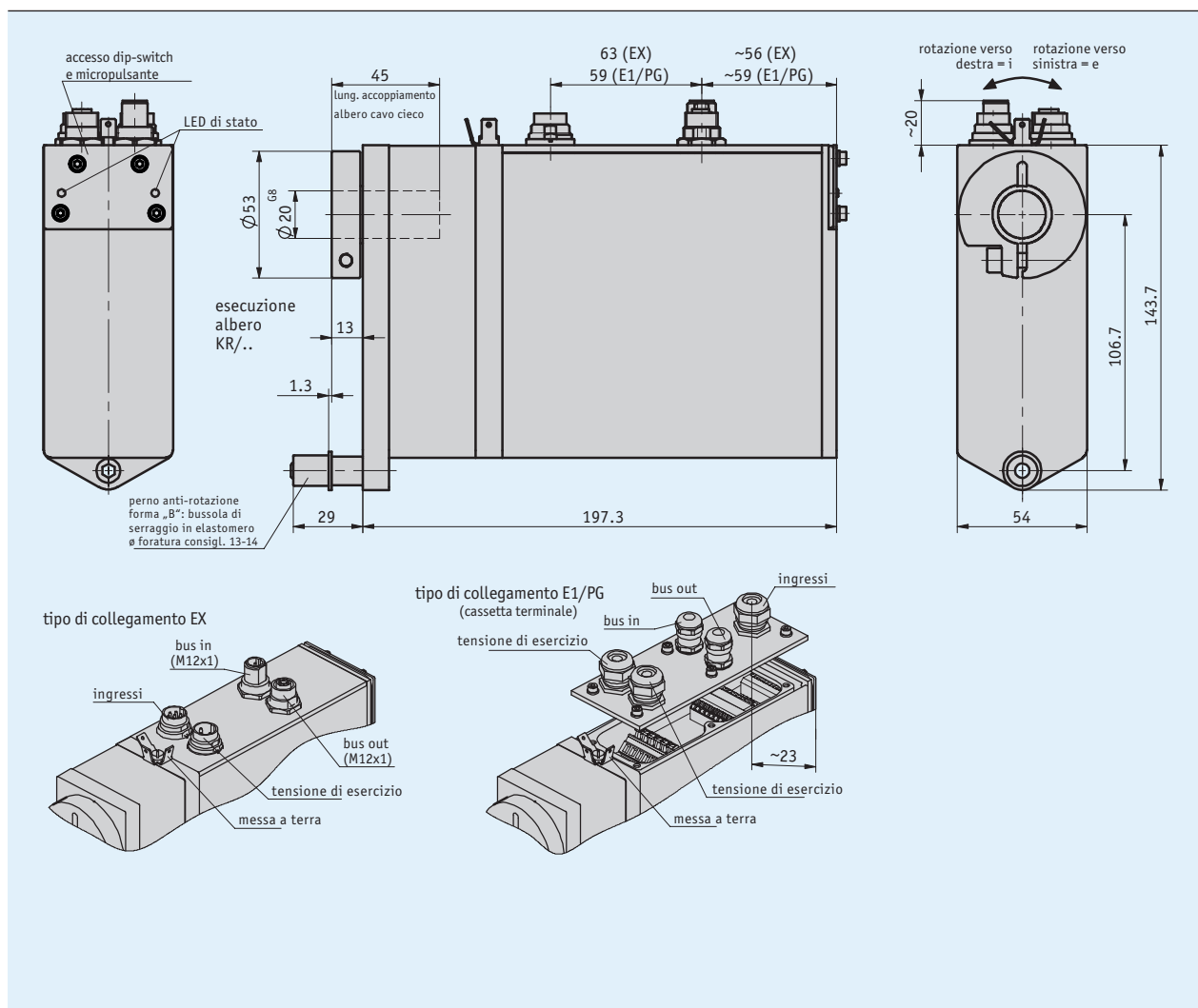


Descrizione

- Montaggio facile
- Albero cavo in acciaio inox con max. $\varnothing 20$ mm
- Spostamento "manuale" senza controlllore con tasti di comando
- Motore brushless da 160 W, 24 V DC con elevata durata di vita
- Trasduttore di posizione assoluto integrato su albero in uscita
- Collegamento elettrico tramite morsetti a molla o connettore
- Azionamento e posizionatore integrato
- Interfaccia bus di campo integrata
- Freno a molla integrato (opzionale)



Dati meccanici

Caratteristica	Dati tecnici	Ulteriori informazioni
Albero	acciaio inossidabile	
Corpo	alluminio	
Coppia nominale/N. di giri nominale	6 Nm con 150 rpm ($\pm 10\%$)	i = 30.6 (punto di lavoro max. amm.)
	10 Nm con 90 rpm ($\pm 10\%$)	i = 50 (punto di lavoro max. amm.)
	14 Nm con 64 rpm ($\pm 10\%$)	i = 70.8 (punto di lavoro max. amm.)
Modo operativo	funzionamento intermittente S3: rapp. d'inserz. 25 %, 10 min.	EN 60034-1
Peso	~3.2 kg	

Dati elettrici

Caratteristica	Dati tecnici	Ulteriori informazioni
Tensione di esercizio	24 V DC $\pm 10\%$	con protezione da inversione di polarità
Potenza assorbita	~160 W	
Memoria dei parametri	10 ⁵ cicli	applicabile anche alle procedure per la taratura
Corrente nominale	6 A $\pm 5\%$	
Corrente a vuoto	350 mA $\pm 20\%$	(con riduttore)
Tipo di connessione	5x PG9, morsettiera	0.13 ... 2.5 mm ² ovvero 0.25 ... 1.5 mm ² (E1/PG)
	2 connettori M16	a 3 poli, 1 connettore maschio; a 7 poli, 1 connettore maschio (EX)
	2 connettori M12 (com codifica B)	a 5 poli, 1 connettore maschio, 1 connettore femmina (EX)
	messa a terra con conn. maschio faston 6.3 mm	

Dati di sistema

Caratteristica	Dati tecnici	Ulteriori informazioni
Risoluzione	1024 incremento/i	singleturn / 10 bit
Campo di traslazione	254 giro/i	8 bit multiturn (arrotondati)
	4094 giro/i	12 bit multiturn (arrotondati)

Condizioni ambientali

Caratteristica	Dati tecnici	Ulteriori informazioni
Temperatura ambiente	0 ... 45 °C	
Temperatura di stoccaggio	-20 ... 80 °C	
Umidità relativa dell'aria		Condensazione non ammessa
CEM	EN 61800-3, secondo ambiente	immunità / immissione
	EN 61800-3, C3	Emissione elettromagnetica / Emissione
Grado di protezione	IP50 / IP54 / IP65	EN 60529, con controconnettori montati
Resistenza allo shock	500 m/s ² , 11 ms	EN 60068-2-27
Resistenza alle vibrazioni	≤ 100 m/s ² , 5 ... 150 Hz	EN 60068-2-6

Piedinatura

Tensione di esercizio

Segnale	EX	E1 (Morsetto)
+Ub	1	X1.1 X1.2
Abilitazione	2	X3.5
GND	3	X1.3 X1.4
Schermo		X1.5 X1.6

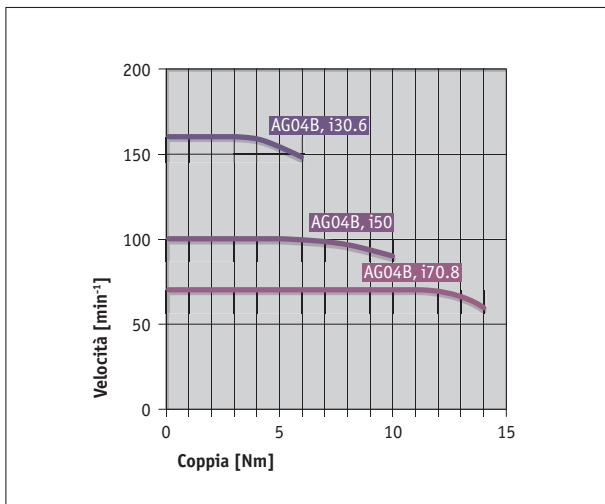
Bus di campo

Signal	EX	E1 (Morsetto)
BUS A	2	X2.2, X2.9
BUS B	4	X2.1, X2.10
Non collegare!	1, 3, 5	X2.3, X2.4, X2.5, X2.6, X2.7, X2.8

Ingressi

Signal	EX	E1 (Morsetto)
Finecorsa 1	1	X3.1
Finecorsa 2	2	X3.2
Ingresso 1	3	X3.3
Ingresso 2	4	X3.4
N.C.	5-7	
Abilitazione		X3.5
EXT_GND		X3.6
GND		X3.7

Curva di rendimento



Ordine

Tabella ordini

Caratteristica	Dati ordine	Specifica	Ulteriori informazioni
Trasmissione	70.8	i = 70.8	
	50	i = 50.0	
	30.6	i = 30.6	
		altri su richiesta	
Motore/freno	160W/MB	motore EC da 160 W con freno	
	160W/OB	motore EC da 160 W senza freno	
Grado di protezione	IP50	IP50	
	IP54	IP54	
	IP65	IP65	
Esecuzione albero/diametro	KR/20	Anello di bloccaggio, ø20 mm	
	KR/14	Anello di bloccaggio, ø14 mm	
		altri su richiesta	
Tipo di collegamento	EX	connettore industriale	senza uscita di rete
	E1/PG	cassetta terminale	con uscita di rete
Numero giri	254	8 bit (arrotondati)	254 giri
	4094	12 bit (arrotondati)	4094 giri

Codice di ordinazione

AG04B Bus di campo - A - B - C - D - B - E - F - PB - SW

Volume di fornitura: AG04B Bus di campo, Guida all'uso

Per gli accessori si rimanda a:

Prolunga cavo KV03S1

Prolunga cavo KV07S0

Software di programmazione ProTool DL

Panoramica Controconnettore

Controconnettore, Trasduttore/Ingressi digitali, a 7 poli, conn. femm.

Controconnettore, Trasduttore/Ingressi digitali, a 7 poli, conn. femm. ang.

Controconnettore, tensione di esercizio, a 3 poli, connettore femmina

Controconnettore, tensione di esercizio, a 3 poli, conn. femm. ang.

Controconnettore, Profibus IN, a 5 poli, conn. femm.

Controconnettore, Profibus IN, a 5 poli, conn. femm. ang.

Controconnettore, Profibus OUT, 5 poli, connettore maschio

Controconnettore, Profibus OUT, a 5 poli, conn. maschio ang.

www.siko-global.com

www.siko-global.com

www.siko-global.com

www.siko-global.com

Codice di ordinazione 76141

Codice di ordinazione 78088

Codice di ordinazione 85057

Codice di ordinazione 85058

Codice di ordinazione 83991

Codice di ordinazione 82804

Codice di ordinazione 83992

Codice di ordinazione 82805