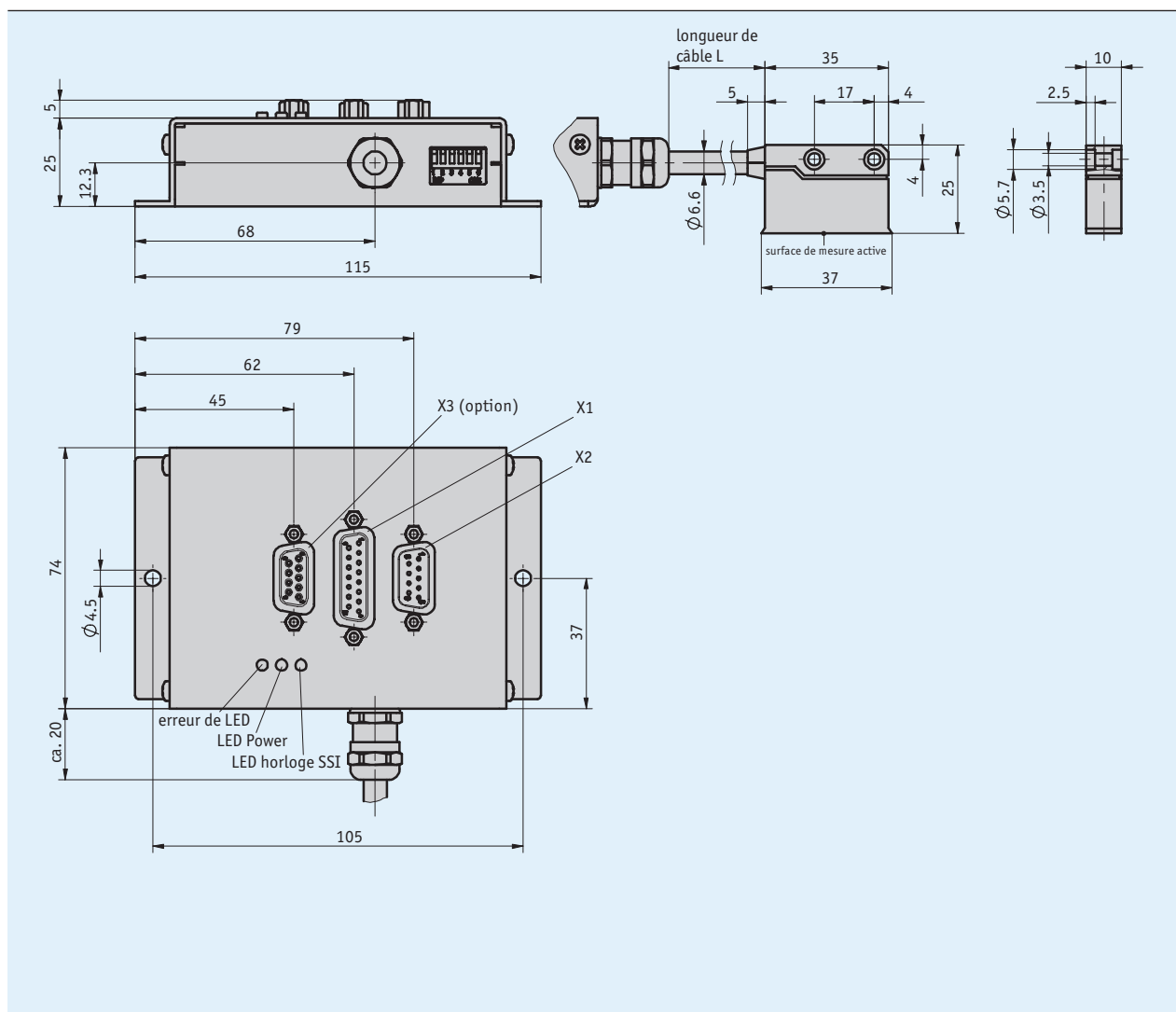
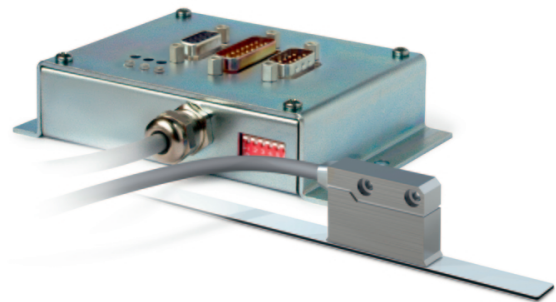


Profil

- Résolution 0.2 μm max. (LD)
- Reproductibilité $\pm 5 \mu\text{m}$
- Interface SSI ou RS485
- Echelle MBA110
- Distance de lecture $\leq 0.4 \text{ mm}$
- Unité compacte de mesure absolue avec capteur emporté
- Pile de sauvegarde sans entretien
- Option: interface LD numérique
- Option: interface analogique 1 V_{SS} (longueur de période 1 mm)



Données mécaniques

Caractéristique	Caractéristiques techniques	Complément
Boîtier	tôle d'acier	électrozingué
	zinc moulé sous pression	capteur
Longueur de câble	≤6 m	
Gaine de câble	PVC, compatible avec chaîne d'entraînement	≥1.000.000 quand le rayon de flexion = 8x ø du câble et 20 °C

■ Vitesse de déplacement

Résolution [µm]	Vitesse de déplacement Vmax [m/s]					
	0.5	0.80	0.32	0.15	0.06	0.02
	1	4.00	1.60	0.72	0.32	0.12
	10	8.00	8.00	7.20	3.20	1.25
	12.5	8.00	8.00	8.00	4.00	1.60
Intervalle d'impulsions [µs]		0.2	0.5	1.1	2.5	6.3
Fréquence de comptage [kHz]		1250.00	500.00	230.00	100.00	40.00



L'électronique interne d'évaluation est capable de générer des impulsions de comptage dont la longueur est limitée par l'intervalle d'impulsions. L'électronique en aval doit être réglée en conséquence. Le cas échéant, sélectionner d'abord l'intervalle d'i

Données électriques

Caractéristique	Caractéristiques techniques	Complément
Tension de service	24 V CC ±20 %	protégé contre l'inversion de polarité
Consommation de courant	<150 mA	
Durée de vie de batterie	10 an(s)	pour T _U = 20 °C, selon la spécification du fabricant

Données de système

Caractéristique	Caractéristiques techniques	Complément
Résolution	1 µm fixe	SSI
	≤0.2 µm	LD
	1 mm Longueur de période	1 V _{SS}
Précision du système	±(0.025 + 0.01 x L) mm, L en m	pour T _U = 20 °C (L = longueur par mètre commencé)
Reproductibilité	±5 µm	
Plage de mesure	4000 mm	autres sur demande
Vitesse de déplacement	≤0.5 m/s	valeur absolue SSI
	≤8 m/s	

Conditions ambiantes

Caractéristique	Caractéristiques techniques	Complément
Température ambiante	0 ... 60 °C	
Température de stockage	-20 ... 70 °C	
Humidité relative	≤95 %	module d'évaluation, formation de rosée non autorisée
	≤100 %	capteur, formation de rosée autorisée
CEM (Compatibilité électromagnétique)	EN 61000-6-2	résistance aux interférences / nuisances
	EN 61000-6-4	perturbation / émission
Type de protection	IP20	EN 60529 (module d'évaluation)
	IP67	EN 60529 (capteur)

Affectation des broches

■ Connecteur X1

SSI	SSI + 2xLD	PIN
nc	A	1
nc	/A	2
+24 V DC	+24 V DC	3
0 V	0 V	4
nc	nc	5
nc	nc	6
SSI_DATA	SSI_DATA	7
/SSI_DATA	/SSI_DATA	8
nc	B	9
nc	/B	10
nc	nc	11
SSI_GND	SSI_GND	12
nc	nc	13
SSI_CLK	SSI_CLK	14
/SSI_CLK	/SSI_CLK	15

■ Connecteur X3

1 V _{SS}	PIN
sin	1
/sin	2
cos	3
nc	4
nc	5
nc	6
ANA_GND	7
/cos	8
nc	9

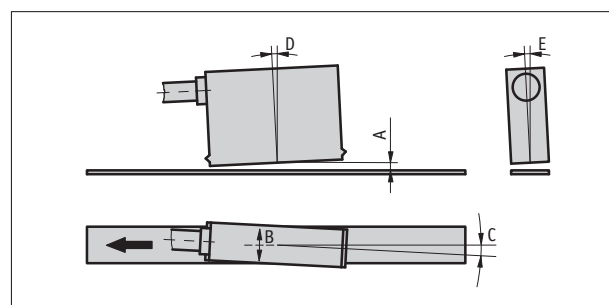
■ Connecteur X2

RS485	RS485 + LD	PIN
nc	A	1
nc	B	2
nc	nc	3
+24 V DC	+24 V DC	4
0 V	0 V	5
nc	/A	6
nc	/B	7
DÜA	DÜA	8
DÜB	DÜB	9

Instruction de montage

Lors du montage du capteur et de la bande magnétique, respecter l'orientation correcte des deux composants l'un par rapport à l'autre. Lors du montage, la flèche de repère sur la bande doit pointer dans la même direction que la sortie du câble.

A, distance de lecture capteur/bande	≤0.4 mm
B, décalage latéral	±0.5 mm
C, défaut d'alignement	±1°
D, inclinaison longitudinale	±1°
E, inclinaison latérale	±2°



Représentation symbolique

Commande

■ Indication relative à la commande

Un ou plusieurs des composants suivants sont nécessaires :

Bande magnétique MBA110/1

www.siko-global.com

■ Tableau de commande

Caractéristique	Références	Spécification	Complément
Longueur de câble	... A	01.0 ... 06.0 m, par pas de 1 m	
Interface numérique	LD	Line Driver (RS422)	
	2xLD	2x Line Driver (RS422)	
	0	sans	
Résolution numérique	... C	0.2, 1, 10, 12.5 en µm	
Pas d'impulsion	... D	0.2, 0.5, 1.1, 2.5, 6.3 en µs	
Interface analogique	1V _{SS}	1 V _{SS}	
	0	sans	

■ Clé de commande

ASA110H - - - - - -

*Étendue de la livraison: ASA110H, Instructions de montage,
kit de fixation de système de capteur*

➔ Accessoires, voir:

Connecteur Correspondant

www.siko-global.com

Connecteur correspondant, X3, 9-pole, pin+shell

Clé de commande 71364+71365

Connecteur correspondant, X2, 9-pole, socket+shell

Clé de commande 71366+71365

Connecteur correspondant, X1, 15 pôles, douille+capot

Clé de commande 73947+73946