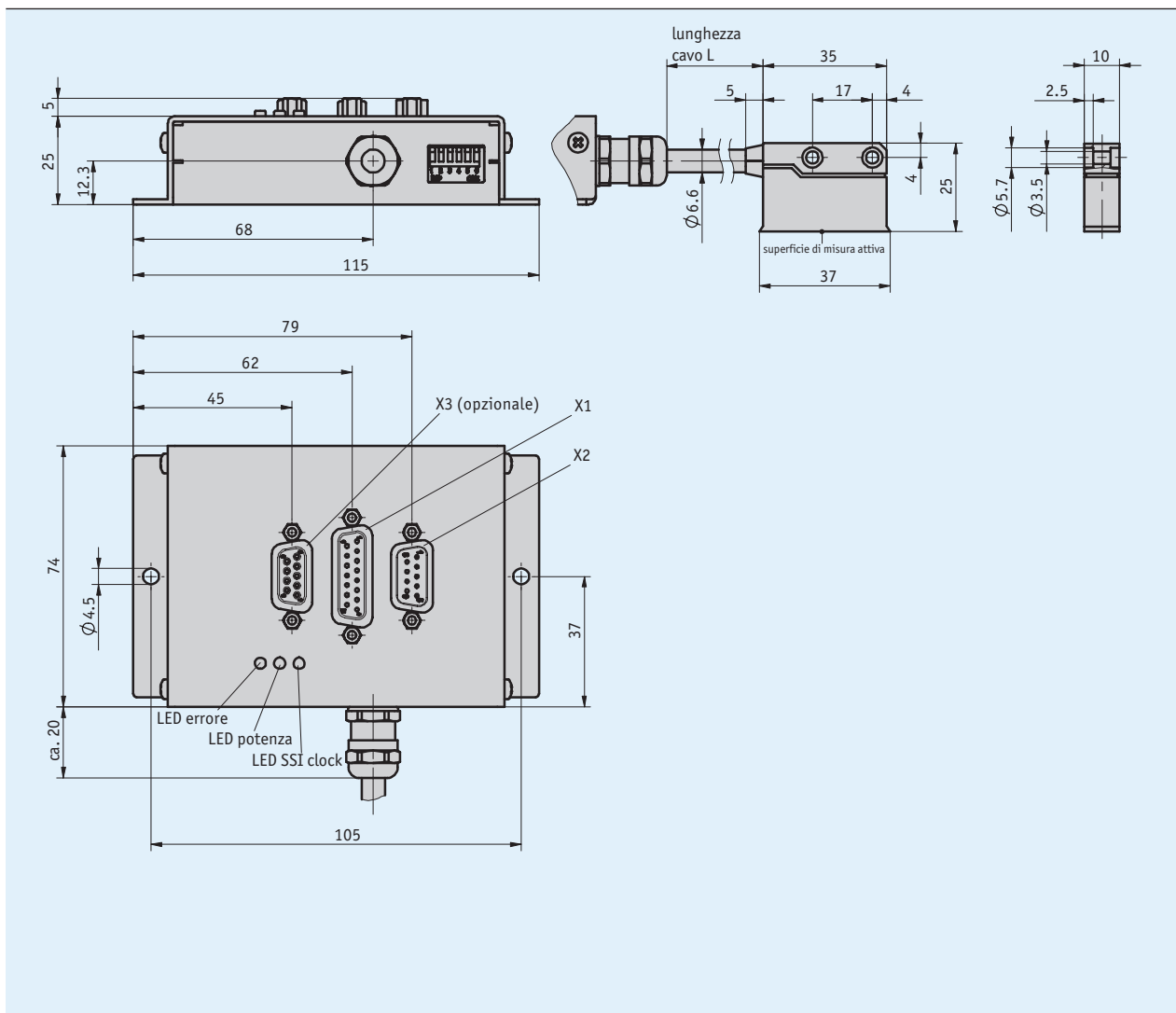
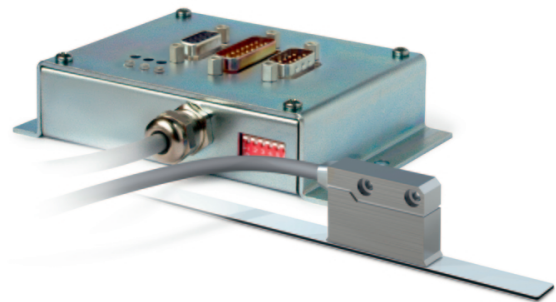


Descrizione

- Max. resolution 0.2 μm (LD)
- Repeatability $\pm 5 \mu\text{m}$
- Interface SSI or RS485
- Graduated ruler MBA110
- Reading distance $\leq 0.4 \text{ mm}$
- Compact unit, absolute measurement with sensor connected in fixed mode
- Backup battery that does not require maintenance
- Optional: digital interface LD
- Optional: analog interface 1 V_{pp} (pulse width period 1 mm)



Dati meccanici

Caratteristica	Dati tecnici	Ulteriori informazioni
Corpo	lamiera di acciaio	elettrozincato
	pressoggetto di zinco	senso
Lunghezza cavo	≤6 m	
Guaina di protezione per cavi	PVC adatto per catene portacavi	≥1.000.000 con raggio di curvatura = 8x ø diametro cavo e 20 °C

■ Velocità di traslazione

Risoluzione [μm]	Velocità di traslazione V_{max} [m/s]					
	0.5	0.80	0.32	0.15	0.06	0.02
1	4.00	1.60	0.72	0.32	0.12	
10	8.00	8.00	7.20	3.20	1.25	
12.5	8.00	8.00	8.00	4.00	1.60	
Distanza impulsi [μs]	0.2	0.5	1.1	2.5	6.3	
Frequenza di conteggio [kHz]	1250.00	500.00	230.00	100.00	40.00	



L'elettronica di conversione interna può generare impulsi di conteggio veloci la cui lunghezza è limitata dalla distanza degli impulsi. L'elettronica successiva dovrà essere regolata di conseguenza. Selezionare eventualmente prima la distanza degli impuls

Dati elettrici

Caratteristica	Dati tecnici	Ulteriori informazioni
Tensione di esercizio	24 V DC $\pm 20\%$	con protezione da inversione di polarità
Corrente assorbita	<150 mA	
Durata batteria	10 anno/i	a $T_U = 20\text{ °C}$, come da specifica del produttore

Dati di sistema

Caratteristica	Dati tecnici	Ulteriori informazioni
Risoluzione	1 μm fisso	SSI
	≤0.2 μm	LD
	1 mm Lunghezza periodo	1 V_{pp}
Precisione di sistema	$\pm(0.025 + 0.01 \times L)$ mm, L in m	a $T_U = 20\text{ °C}$ (L = lunghezza per metro iniziato)
Ripetibilità	$\pm 5\ \mu\text{m}$	
Range di misura	4000 mm	altri su richiesta
Velocità di traslazione	≤0.5 m/s	valore assoluto SSI
	≤8 m/s	

Condizioni ambientali

Caratteristica	Dati tecnici	Ulteriori informazioni
Temperatura ambiente	0 ... 60 °C	
Temperatura di stoccaggio	-20 ... 70 °C	
Umidità relativa dell'aria	≤95 %	elettronica di conversione, formazione di brina non ammessa
	≤100 %	senso, formazione di brina ammessa
CEM	EN 61000-6-2	immunità / immissione
	EN 61000-6-4	emissione elettromagnetica / emissione
Grado di protezione	IP20	EN 60529 (elettronica di conversione)
	IP67	EN 60529 (Sensore)

Piedinatura

■ Connettore X1

SSI	SSI + 2xLD	PIN
nc	A	1
nc	/A	2
+24 V DC	+24 V DC	3
0 V	0 V	4
nc	nc	5
nc	nc	6
SSI_DATA	SSI_DATA	7
/SSI_DATA	/SSI_DATA	8
nc	B	9
nc	/B	10
nc	nc	11
SSI_GND	SSI_GND	12
nc	nc	13
SSI_CLK	SSI_CLK	14
/SSI_CLK	/SSI_CLK	15

■ Connettore X3

1 V _{pp}	PIN
sen	1
/sen	2
cos	3
nc	4
nc	5
nc	6
ANA_GND	7
/cos	8
nc	9

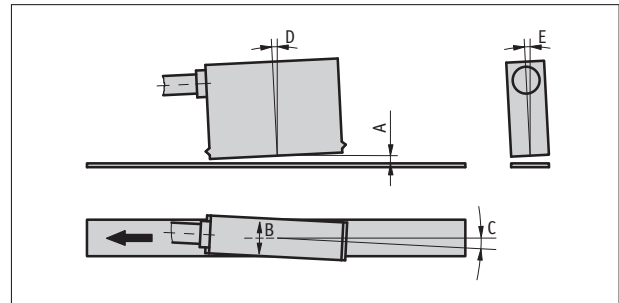
■ Connettore X2

RS485	RS485 + LD	PIN
nc	A	1
nc	B	2
nc	nc	3
+24 V DC	+24 V DC	4
0 V	0 V	5
nc	/A	6
nc	/B	7
DÜA	DÜA	8
DÜB	DÜB	9

Istruzioni di montaggio

Montando i sensori e la banda magnetica fare attenzione ad allinearli in modo corretto uno rispetto all'altro. La freccia marcata sulla banda deve essere rivolta nella stessa direzione dell'uscita del cavo.

A, distanza di lettura sensore/banda	≤0.4 mm
B, spostamento laterale	±0.5 mm
C, disassamento	±1°
D, inclinazione longitudinale	±1°
E, inclinazione laterale	±2°



Rappresentazione simbolica

Ordine

■ **Riferimento ordine**

Sono necessari uno o più componenti di sistema:

Banda magnetica MBA110/1

www.siko-global.com

■ **Tabella ordini**

Caratteristica	Dati ordine	Specifica	Ulteriori informazioni
Lunghezza cavo	... A	01.0 ... 06.0 m, ad incrementi di 1 m	
Interfaccia digitale	LD	Line Driver (RS422)	
	2xLD	2x Line Driver (RS422)	
	0	senza	
Risoluzione digitale	... C	0.2, 1, 10, 12.5 in µm	
Distanza impulsi	... D	0.2, 0.5, 1.1, 2.5, 6.3 in µs	
Interfaccia analogica	1V _{ss}	1 V _{pp}	
	0	senza	

■ **Codice di ordinazione**

ASA110H - - - - - - S

A B C D E

Volume di fornitura: ASA110H, Istruzioni per il montaggio, Set di fissaggio sensore

Per gli accessori si rimanda a:

Panoramica Controconnettore

Controconnettore, X3, 9-pole, pin+shell

Controconnettore, X2, 9-pole, socket+shell

Controconnettore, X1, 15-pole, socket+shell

www.siko-global.com

Codice di ordinazione
71364+71365

Codice di ordinazione
71366+71365

Codice di ordinazione
73947+73946