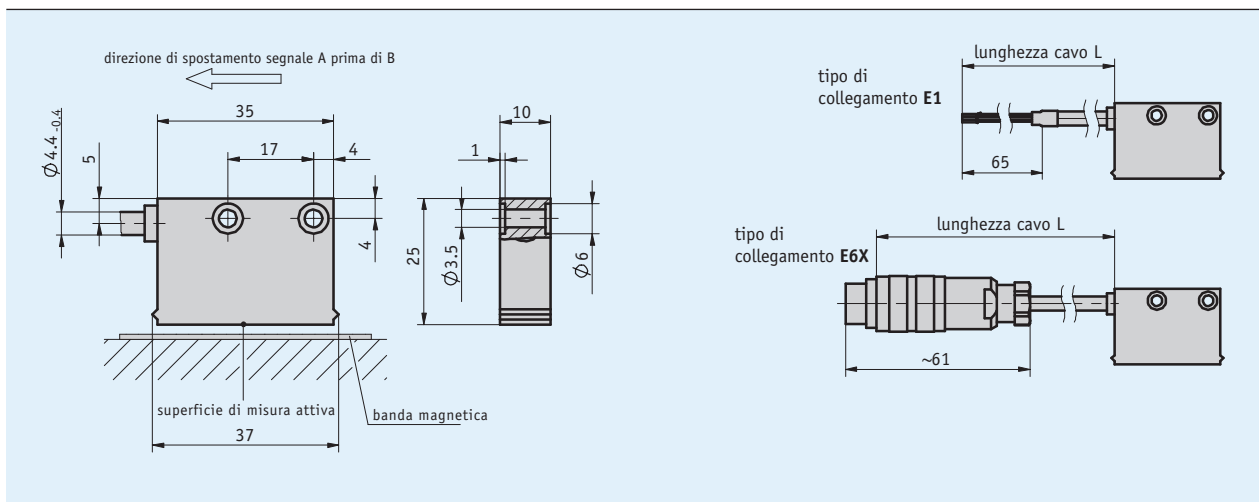
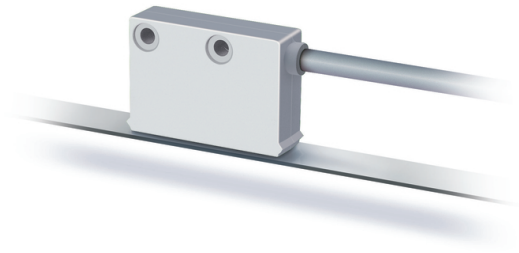


### Descrizione

- Max. risoluzione 1 mm
- Ripetibilità  $\pm 1$  incremento
- Funziona con banda magnetica MB400
- Distanza di lettura  $\leq 4$  mm



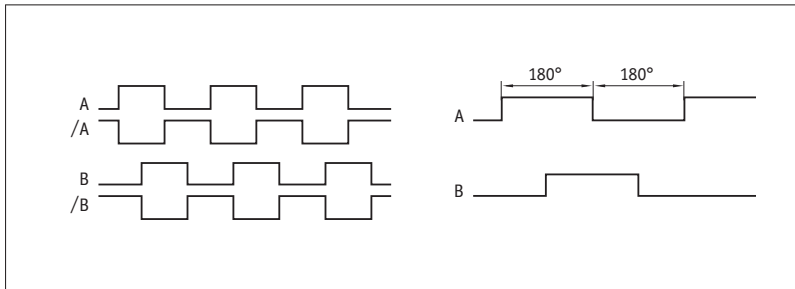
### Dati meccanici

Caratteristica	Dati tecnici	Ulteriori informazioni
Corpo	materiale sintetico bianco	
Distanza di lettura sensore/banda	0.1 ... 4 mm	
Guaina di protezione per cavi	PUR adatto per catene portacavi	a 4 fili $\varnothing 4.4-0.4$ mm
Raggio di curvatura	5x diametro cavo	statico
	7.5x diametro cavo	dinamico
Durata cavo	>5 mio. cicli	con le seguenti condizioni di prova: percorso di traslazione 4.5 m velocità di traslazione 3 m/s accelerazione 5 m/s <sup>2</sup> temperatura ambiente 20 °C $\pm 5$ °C

### Dati elettrici

Caratteristica	Dati tecnici	Ulteriori informazioni
Tensione di esercizio	24 V DC $\pm 20$ %	con protezione da inversione di polarità
Corrente assorbita	<20 mA	senza carico
Circuito di uscita	PP	
Segnali di uscita	A, B	sfasato di 90°
Livello del segnale in uscita high	>UB - 3.5 V	
Livello del segnale in uscita low	<2 V	
Latenza	1.5 $\mu$ s	
Elaborazione real-time	output segnali proporzionale a velocità	
Tipo di connessione	estremità del cavo aperta	
	connettore	a 7 poli

### ■ Rappresentazioni grafiche dei segnali



### Dati di sistema

Caratteristica	Dati tecnici	Ulteriori informazioni
Risoluzione	1 mm	con analisi quadrupla
Precisione di sistema	$\pm(1 + 0.03 \times \text{lung})$ mm, lung in m	a $T_U = 20$ °C
Ripetibilità	$\pm 1$ mm	
Range di misura	$\infty$	
Velocità di traslazione	$\leq 10$ m/s	

### Condizioni ambientali

Caratteristica	Dati tecnici	Ulteriori informazioni
Temperatura ambiente	-10 ... 70 °C	
Temperatura di stoccaggio	-30 ... 80 °C	
Umidità relativa dell'aria	100 %	formazione di brina ammessa
CEM	EN 61000-6-2	immunità / immissione
	EN 61000-6-4	emissione elettromagnetica / emissione
Grado di protezione	IP67	EN 60529
Resistenza allo shock	500 m/s <sup>2</sup> , 11 ms	EN 60068-2-27
Resistenza alle vibrazioni	100 m/s <sup>2</sup> , 5 ... 150 Hz	EN 60068-2-6

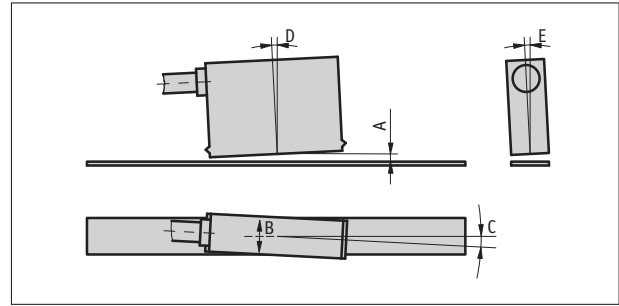
### Piedinatura

#### ■ Non invertito

Segnale	E1	E6X
GND	nero	1
A	rosso	2
B	arancione	3
nc		4
+UB	marrone	5
nc		6
nc		7
Schermo	bianco	

## Istruzioni di montaggio

A, distanza di lettura sensore/banda	≤4 mm
B, spostamento laterale	±2 mm
C, disassamento	±3°
D, inclinazione longitudinale	±3°
E, inclinazione laterale	±3°



Rappresentazione simbolica

## Ordine

### Riferimento ordine

Sono necessari uno o più componenti di sistema:

Banda magnetica MB400

[www.siko-global.com](http://www.siko-global.com)

### Tabella ordini

Caratteristica	Dati ordine	Specifica	Ulteriori informazioni
Tipo di collegamento	E1	estremità del cavo aperte	
	E6X	connettore rotondo senza controconnettore prolunghe per cavi su richiesta	
Lunghezza cavo	...	01.0 ... 20 m, ad incrementi di 1 m	
	B	altri su richiesta	

### Codice di ordinazione

MSK400/1 -  -

Volume di fornitura: MSK400/1, Istruzioni per il montaggio, Set di fissaggio