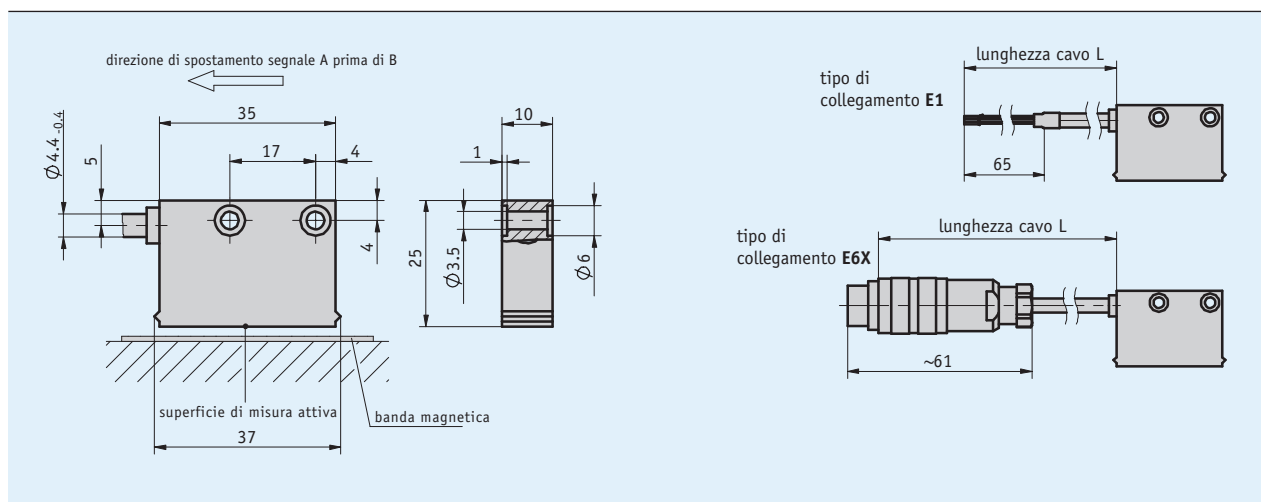
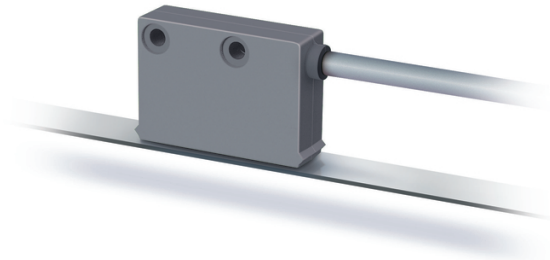


Profilo

- Max. risoluzione 0.25 mm
- Ripetibilità ± 2 incrementi (max. ± 0.5 mm)
- Funziona con banda magnetica MB4000
- Distanza di lettura ≤ 20 mm



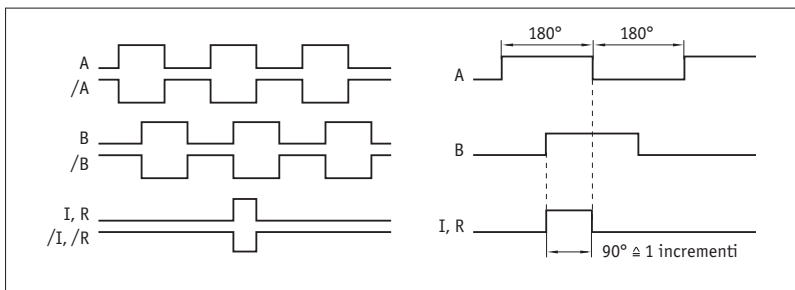
Dati meccanici

Caratteristica	Dati tecnici	Ulteriori informazioni
Corpo	materiale sintetico ABS grigio	
Distanza di lettura sensore/banda	5 ... 20 mm	
Guaina di protezione per cavi	PUR adatto per catene portacavi	a 4 fili $\varnothing 4.4_{-0.4}$ mm; a 6 o 8 fili $\varnothing 5_{-0.4}$ mm
Raggio di curvatura	5x diametro cavo	statico
	7.5x diametro cavo	dinamico
Durata cavo	>5 mio. cicli	con le seguenti condizioni di prova: percorso di traslazione 4.5 m velocità di traslazione 3 m/s accelerazione 5 m/s ² temperatura ambiente 20 °C ± 5 °C

Dati elettrici

Caratteristica	Dati tecnici	Ulteriori informazioni
Tensione di esercizio	24 V DC $\pm 20\%$ 5 V DC $\pm 5\%$	con protezione da inversione di polarità senza protezione da inversione di polarità
Corrente assorbita	<50 mA <25 mA	PP, senza carico LD
Circuito di uscita	PP, LD (RS422), TTL	
Segnali di uscita	A, A/, B, B/, I, I/	sfasato di 90°
Livello del segnale in uscita high	UB - 2.5 V secondo specifica RS422 >2.4 V	PP LD TTL
Livello del segnale in uscita low	<0.8 V secondo specifica RS422 <0.4 V	PP LD TTL
Latenza	1.5 μ s	
Larghezza di impulso segnale di riferimento	1 incremento/i	
Elaborazione real-time	output segnali proporzionale a velocità	
Tipo di connessione	estremità del cavo aperta connettore	a 7 o 8 poli

Rappresentazioni grafiche dei segnali



! Lo stato logico dei segnali A e B non è definito in rapporto al segnale di indice I o al segnale di riferimento R. Esso può quindi discostare dalla rappresentazione grafica del segnale.

Dati di sistema

Caratteristica	Dati tecnici	Ulteriori informazioni
Risoluzione	0.25, 0.5, 1, 2 mm	
Precisione di sistema	± 2 mm	a $T_U = 20^\circ \text{C}$; l'errore di lunghezza dipende dalla situazione di montaggio
Ripetibilità	± 2 incremento/i	
Range di misura	∞	
Velocità di traslazione	≤ 15 m/s	

Condizioni ambientali

Caratteristica	Dati tecnici	Ulteriori informazioni
Temperatura ambiente	-10 ... 70 $^\circ \text{C}$	
Temperatura di stoccaggio	-30 ... 80 $^\circ \text{C}$	
Umidità relativa dell'aria	100 %	Condensazione ammessa
CEM	EN 61000-6-2 EN 61000-6-4	immunità / immissione emissione elettromagnetica / emissione
Grado di protezione	IP67	EN 60529
Resistenza allo shock	500 m/s^2 , 11 ms	EN 60068-2-27
Resistenza alle vibrazioni	100 m/s^2 , 5 ... 150 Hz	EN 60068-2-6

Piedinatura

■ Non invertito

Segnale	E1	E6X
GND	nero	1
+UB	marrone	2
A	rosso	3
B	arancione	4
nc		5
nc		6
nc		7

■ Invertito con segnale di riferimento

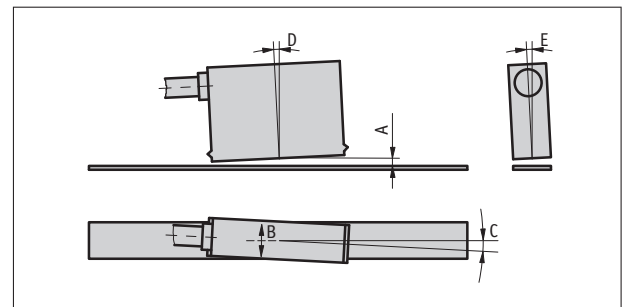
Segnale	E1	E6X
A	rosso	1
B	arancione	2
I	blu	3
+UB	marrone	4
GND	nero	5
/A	giallo	6
/B	verde	7
/I	viola	8

■ Invertito

Segnale	E1	E6X
A	rosso	1
B	arancione	2
nc		3
+UB	marrone	4
GND	nero	5
/A	giallo	6
/B	verde	7

Istruzioni di montaggio

A, distanza di lettura sensore/banda	5 ... 20 mm
B, spostamento laterale	±5 mm
C, disassamento	±10°
D, inclinazione longitudinale	±3°
E, inclinazione laterale	±3°



Rappresentazione simbolica

Ordine

Riferimento ordine

Sono necessari uno o più componenti di sistema:

Banda magnetica MB4000

www.siko-global.com

Tabella ordini

Caratteristica	Dati ordine	Specifica	Ulteriori informazioni
Tensione di esercizio	4	10 ... 30 V DC	Aumentando la lunghezza del cavo, è prevedibile una caduta di tensione. Ciò va considerato nella configurazione elettrica.
	5	5 V DC	
Tipo di collegamento	E1	estremità del cavo aperte	
	E6X	connettore rotondo senza controconnettore prolunghe per cavi su richiesta	
Lunghezza cavo	...	01.0 ... 20 m, ad incrementi di 0.1 m altri su richiesta	
Circuito di uscita	PP	Push-Pull	solo con tensione di esercizio 4
	LD	Line Driver	solo per segnale di uscita I
	TTL	TTL	solo per segnale di uscita NI
Segnale di uscita	NI	non invertito	non per circuito di uscita TTL
	I	invertito	
Segnale di riferimento	0	senza	solo per segnale di uscita I
	I	indice periodico	
Risoluzione	...	0.25, 0.5, 1, 2 in mm	

Codice di ordinazione

MSK4000 - - - - - - -

Volume di fornitura: MSK4000, Istruzioni per il montaggio, Set di fissaggio