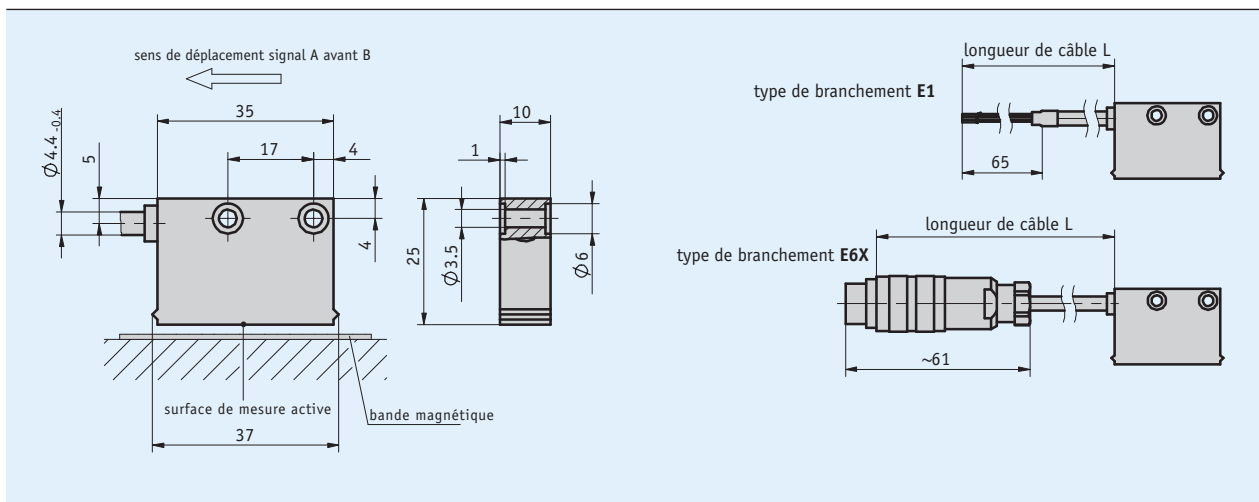
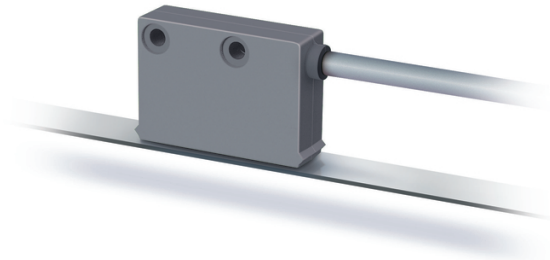


Profil

- Résolution max. 0.25 mm
- Reproductibilité ± 2 incréments (± 0.5 mm max.)
- Fonctionne avec bande magnétique MB4000
- Distance de lecture ≤ 20 mm



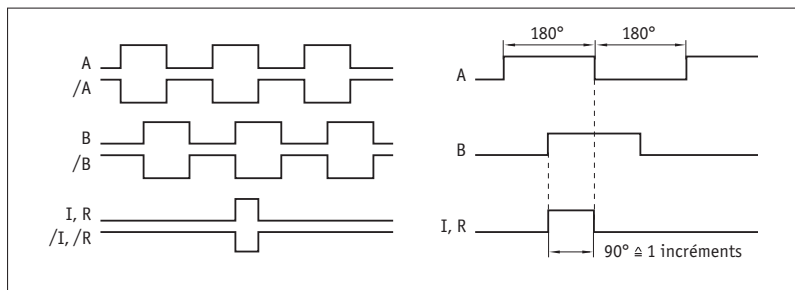
Données mécaniques

Caractéristique	Caractéristiques techniques	Complément
Boîtier	plastique ABS gris	
Entrefer capteur/bande	5 ... 20 mm	
Gaine de câble	PUR, compatible avec chaîne entr.	4 fils $\varnothing 4.4_{-0.4}$ mm ; 6, 8 fils $\varnothing 5_{-0.4}$ mm
Rayon de flexion câble	5x diamètre de câble	statique
	7.5x diamètre de câble	dynamique
Durée de vie câble	>5 millions de cycles	pour les conditions de test suivantes : déplacement 4.5 m vitesse de déplacement 3 m/s accélération 5 m/s^2 température ambiante $20 \text{ }^\circ\text{C} \pm 5 \text{ }^\circ\text{C}$

Données électriques

Caractéristique	Caractéristiques techniques	Complément
Tension de service	24 V CC $\pm 20\%$ 5 V CC $\pm 5\%$	protégé contre l'inversion de polarité non protégé contre l'inversion de polarité
Consommation de courant	<50 mA <25 mA	PP, non chargé LD
Circuit de sortie	PP, LD (RS422), TTL	
Signaux de sortie	A, A/, B, B/, I, I/	phase décalée de 90°
Niveau de signal de sortie high	UB - 2.5 V RS422 A spécifique >2.4 V	PP LD TTL
Niveau de signal de sortie low	<0.8 V RS422 A spécifique <0.4 V	PP LD TTL
Temps de latence	1.5 μ s	
Larg. Impuls. Signal réf.	1 incrément(s)	
Demande temps réel	transmission de signaux proportionnelle à la vitesse	
Type de branchement	extrémité de câble ouverte connecteur	7/8 pôles

■ Images de signal



L'état logique des signaux A et B n'est pas défini en rapport au signal index 1 ou signal de référence R. Il peut être différent de la représentation du signal.

Données de système

Caractéristique	Caractéristiques techniques	Complément
Résolution	0.25, 0.5, 1, 2 mm	
Précision du système	± 2 mm	pour $T_U = 20\text{ °C}$; en fonction du montage, une erreur de détermination de la longueur peut se produire
Reproductibilité	± 2 incrément(s)	
Plage de mesure	∞	
Vitesse de déplacement	≤ 15 m/s	

Conditions ambiantes

Caractéristique	Caractéristiques techniques	Complément
Température ambiante	-10 ... 70 °C	
Température de stockage	-30 ... 80 °C	
Humidité relative	100 %	formation de rosée autorisée
CEM	EN 61000-6-2 EN 61000-6-4	résistance aux interférences / nuisances perturbation / émission
Type de protection	IP67	EN 60529
Résistance aux chocs	500 m/s ² , 11 ms	EN 60068-2-27
Résistance aux vibrations	100 m/s ² , 5 ... 150 Hz	EN 60068-2-6

Affectation des broches

■ Non inversé

Signal	E1	E6X
GND	noir	1
+UB	marron	2
A	rouge	3
B	orange	4
nc		5
nc		6
nc		7

■ Inversé avec signal de référence

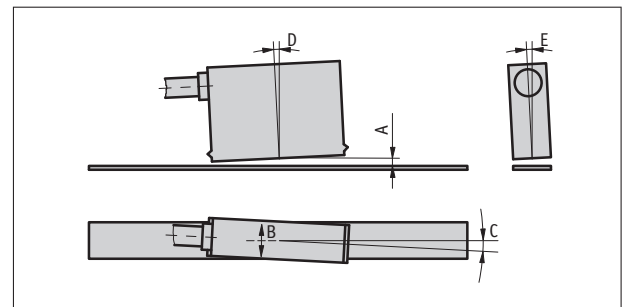
Signal	E1	E6X
A	rot	1
B	orange	2
I	bleu	3
+UB	marron	4
GND	noir	5
/A	jaune	6
/B	vert	7
/I	violet	8

■ Inversé

Signal	E1	E6X
A	rot	1
B	orange	2
nc		3
+UB	marron	4
GND	noir	5
/A	jaune	6
/B	vert	7

Instruction de montage

A, distance de lecture capteur/bande	5 à 20 mm
B, décalage latéral	±5 mm
C, défaut d'alignement	±10°
D, inclinaison longitudinale	±3°
E, inclinaison latérale	±3°



Représentation symbolique

Commande

■ Indication relative à la commande

Un ou plusieurs des composants suivants sont nécessaires :

Bande magnétique MB4000

www.siko-global.com

■ Tableau de commande

Caractéristique	Références	Spécification	Complément
Tension de service	4	10 à 30 V DC	plus le câble est long et plus la tension peut chuter. Il doit en être tenu compte lors de la conception du système électrique.
	5	5 V DC	
Type de branchement	E1	extrémités de câble ouvertes	
	E6X	connecteur rond sans connecteur correspondant rallonge sur demande	
Longueur de câble	...	01.0 ... 20 m, par pas de 0.1 m	
		autres sur demande	
Circuit de sortie	PP	push pull	uniquement pour tension de service 4
	LD	Line Driver	uniquement pour le signal de sortie I
	TTL	TTL	uniquement pour le signal de sortie NI
Signal de sortie	NI	non inversé	pas pour le circuit de sortie TTL
	I	inversé	
Signal de référence	0	sans	uniquement pour signal de sortie I
	I	index périodique	
Résolution	...	0.25, 0.5, 1, 2 en mm	

■ Clé de commande

MSK4000 - - - - - - - -

Étendue de la livraison: MSK4000, Instructions de montage, Kit de fixation