

# MSK2000

## Magnetsensor

Originalmontageanleitung

Deutsch

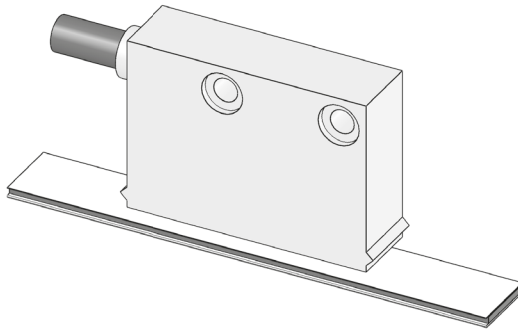
Seite 2

## Magnetic sensor

Translation of the Original Installation Instructions

English

page 15



**Inhaltsverzeichnis**

<b>1</b>	<b>Dokumentation</b>	<b>3</b>
<b>2</b>	<b>Sicherheitshinweise</b>	<b>3</b>
2.1	Bestimmungsgemäße Verwendung	3
2.2	Kennzeichnung von Gefahren und Hinweisen	3
2.3	Zielgruppe	4
2.4	Grundlegende Sicherheitshinweise	4
<b>3</b>	<b>Identifikation</b>	<b>5</b>
<b>4</b>	<b>Installation</b>	<b>5</b>
4.1	Mechanische Montage	5
4.2	Montage Magnetband	6
4.3	Montage Magnetsensor	8
4.4	Elektrische Installation	9
<b>5</b>	<b>Inbetriebnahme</b>	<b>11</b>
<b>6</b>	<b>Verlängern von Magnetbändern</b>	<b>11</b>
<b>7</b>	<b>Fehlerbehandlung</b>	<b>12</b>
<b>8</b>	<b>Transport, Lagerung, Wartung und Entsorgung</b>	<b>12</b>
<b>9</b>	<b>Technische Daten</b>	<b>13</b>

## 1 Dokumentation

Zu diesem Produkt gibt es folgende Dokumente:

- Datenblatt beschreibt die technischen Daten, die Abmaße, die Anschlussbelegungen, das Zubehör und den Bestellschlüssel.
- Montageanleitung beschreibt die mechanische und die elektrische Montage mit allen sicherheitsrelevanten Bedingungen und den dazugehörigen technischen Vorgaben.

Diese Dokumente sind auch unter "<http://www.siko-global.com/p/msk2000>" zu finden.

## 2 Sicherheitshinweise

### 2.1 Bestimmungsgemäße Verwendung

Der Magnetsensor MSK2000 dient in Kombination mit dem Magnetband MB2000 der Ermittlung eines inkrementellen Positionswertes. Der Magnetsensor ist nur für die Verwendung im Industriebereich vorgesehen die keinen besonderen elektrischen oder mechanischen Sicherheitsanforderungen unterliegen.

1. Beachten Sie alle Sicherheitshinweise in dieser Anleitung.
2. Eigenmächtige Umbauten und Veränderungen an dem Magnetsensor sind verboten.
3. Die vorgeschriebenen Betriebs- und Installationsbedingungen sind einzuhalten.
4. Der Magnetsensor darf nur innerhalb der technischen Daten und der angegebenen Grenzen betrieben werden (siehe Kapitel 9).

### 2.2 Kennzeichnung von Gefahren und Hinweisen

Sicherheitshinweise bestehen aus dem Signalzeichen und einem Signalwort.

#### Gefahrenklassen



Unmittelbare Gefährdungen, die zu schweren irreversiblen Körperverletzungen mit Todesfolge, Sachschäden oder ungeplanten Gerätereaktionen führen können, sofern Sie die gegebenen Anweisungen missachten.



Gefährdungen, die zu schweren Körperverletzungen, Sachschäden oder ungeplanten Gerätereaktionen führen können, sofern Sie die gegebenen Anweisungen missachten.

**VORSICHT**

Gefährdungen, die zu leichten Verletzungen, Sachschäden oder ungeplanten Gerätereaktionen führen können, sofern Sie die gegebenen Anweisungen missachten.

**ACHTUNG**

Wichtige Betriebshinweise, die die Bedienung erleichtern oder die bei Nichtbeachtung zu ungeplanten Gerätereaktionen führen können und somit möglicherweise zu Sachschäden führen können.

**Signalzeichen****2.3 Zielgruppe**

Montageanleitung wendet sich an das Projektierungs-, Inbetriebnahme- und Montagepersonal von Anlagen- oder Maschinenherstellern, das über besondere Kenntnisse innerhalb der Antriebstechnik verfügt. Dieser Personenkreis benötigt fundierte Kenntnisse über die notwendigen Anschlüsse eines Magnetsensors und deren Integration in die komplette Maschinenanlage.

**WARNUNG****Nicht ausreichend qualifiziertes Personal**

Personenschäden, schwere Schäden an Maschine und Magnetsensor werden durch nicht ausreichend qualifiziertes Personal verursacht.

- ▶ Projektierung, Inbetriebnahme, Montage und Wartung nur durch geschultes Fachpersonal.
- ▶ Dieses Personal muss in der Lage sein, Gefahren, welche durch die mechanische, elektrische oder elektronische Ausrüstung verursacht werden können, zu erkennen.

**Qualifiziertes Personal**

sind Personen, die

- als Projektierungspersonal mit den Sicherheitsrichtlinien der Elektro- und Automatisierungstechnik vertraut sind;
- als Inbetriebnahme- und Montagepersonal berechtigt sind, Stromkreise und Geräte/Systeme gemäß den Standards der Sicherheitstechnik in Betrieb zu nehmen, zu erden und zu kennzeichnen.

**2.4 Grundlegende Sicherheitshinweise****GEFAHR****Explosionsgefahr**

- ▶ Magnetsensor nicht in explosionsgefährdeten Zonen einsetzen.

**! WARNUNG****Bewegliche Teile**

Quetschungen, Reibung, Abschürfen, Erfassen von Gliedmaßen und Kleidung durch Berühren von beweglichen Teile wie z. B. Sensor im Betrieb.

- ▶ Zugriffsmöglichkeit durch Schutzmaßnahmen verhindern.

**! VORSICHT****Externe Magnetfelder**

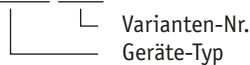
Es kommt zu Betriebsstörungen und Datenverlust, wenn starke externe Magnetfelder das interne Messsystem beeinflussen.

- ▶ Schützen Sie den Magnetsensor vor Einflüssen von Fremdmagneten.

### 3 Identifikation

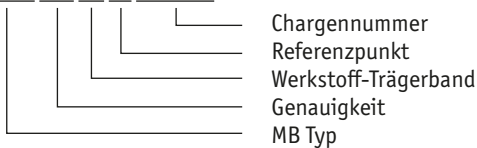
Das Typenschild zeigt den Gerätetyp mit Variantenummer. Die Lieferpapiere ordnen jeder Variantenummer eine detaillierte Bestellbezeichnung zu.

z. B. MSK2000-0023



Das Magnetband ist durch eine fortlaufende Bedruckung identifizierbar.

z. B. MBxxxx GEK WT RP NNNNNN



### 4 Installation

#### 4.1 Mechanische Montage

**! VORSICHT****Ausfall Magnetsensor**

- ▶ IP-Schutzart bei Montage beachten (siehe Kapitel 9).
- ▶ Magnetsensor nicht selbst öffnen.
- ▶ Schläge auf das Gerät vermeiden.
- ▶ Keinerlei Veränderung am Gerät vornehmen.
- ▶ Kabel mit Zugentlastung installieren. Wenn nötig Schleppkette oder Schutzschlauch vorsehen.

**ACHTUNG****Verlust der Messwerte**

- ▶ Toleranz- und Abstandsmaße über die gesamte Messstrecke einhalten.

**ACHTUNG**

Sensorabbildungen sind exemplarisch und gültig für alle Bauformen, sofern nicht gesondert beschrieben.

**4.2 Montage Magnetband****⚠ VORSICHT****Externe Magnetfelder**

Magnetisierung des Magnetbandes geht verloren. Insbesondere dürfen keine Magnetfelder (z. B. Haftmagnete oder andere Dauermagnete) in direkten Kontakt mit dem Magnetband geraten. In stromlosem Zustand werden Bewegungen oder Verstellungen des Magnetsensors von der Folgeelektronik nicht erkannt und erfasst.

- ▶ Schützen Sie das Magnetband vor Einflüssen von Fremdmagneten.

**ACHTUNG****Lösen Magnetbandverklebung**

- ▶ Antiadhäsiven Fremdschichten, wie Öl, Fett oder Staub, durch möglichst rückstandsfrei verdunstende Reinigungsmittel entfernen. Geeignete Reinigungsmittel sind unter anderem Ketone (Aceton) oder Alkohol, die z. B. von der Firma Loctite oder 3M als Schnellreiniger angeboten werden.
- ▶ Für eine optimale Verklebung müssen die Klebeflächen trocken sein und es ist mit höchstmöglichem Anpressdruck zu verkleben.
- ▶ Verklebungstemperatur zwischen 20 °C und 30 °C in trockenen Räumen einhalten.

**ACHTUNG****Verschlechterung Messgenauigkeit**

- ▶ Magnetband plan zur Montageoberfläche beziehungsweise der messenden Strecke montieren. Welligkeiten verschlechtern die Messgenauigkeit.

**ACHTUNG****Länge Magnetband**

- ▶ Aus technischen Gründen muss bei der Länge, gegenüber der Messstrecke, ein Zumaß von  $\geq 137$  mm berücksichtigt werden.

Ist aufgrund unzureichender Befestigungsmöglichkeiten keine geeignete Montage des Magnetbandes möglich, kann das Magnetband in die Profilschiene PS oder PS1 montiert werden. Diese ist als Zubehör lieferbar.

Bei Verklebung langer Bänder sollte die Schutzfolie des Klebebandes über eine kurze Teilstrecke abgezogen werden um das Band zu fixieren. Daraufhin erfolgt das Ausrichten des Bandes. Nun kann über die restliche Länge die Schutzfolie, unter gleichzeitigem Andruck des Bandes, seitlich herausgezogen werden (als Hilfsmittel kann eine Tapetenandrückwalze verwendet werden).

**Montage (Abb. 1):**

1. Befestigungsfläche ① sorgfältig reinigen.
2. Schutzfolie ② des Klebebandes ③ entfernen.
3. Magnetband ④ aufkleben.
4. Magnetbandoberfläche sorgfältig reinigen.
5. Schutzfolie ⑥ des Abdeckbandes ⑤ entfernen.
6. Abdeckband aufkleben (an beiden Enden leicht überlappen lassen).
7. Überlappende Enden des Abdeckbandes gegen Ablösen sichern.

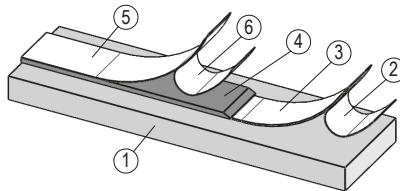


Abb. 1: Montage Magnetband

**Montagebeispiele**

Die einfache Montageart, durch angeschrägtes Magnetband wie in **Abb. 2**, ist nur in sehr geschützter Umgebung zu empfehlen. Bei ungeschützter Umgebung besteht Abschälgefahr. In solchen Fällen sind Montagearten, wie in **Abb. 3** und **Abb. 4** gezeigt, geeigneter.

Den optimalen Schutz bietet die Montage in einer Nut wie in **Abb. 5**. Diese sollte so tief sein, dass das Magnetband vollständig darin eingebettet ist.

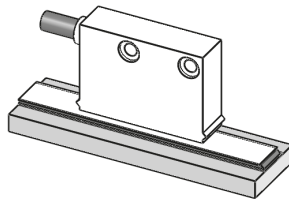


Abb. 2: Magnetband angeschrägt

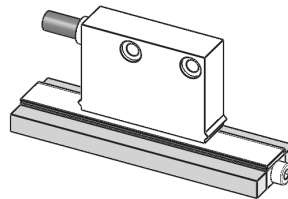


Abb. 3: Magnetband von vorne verschraubt

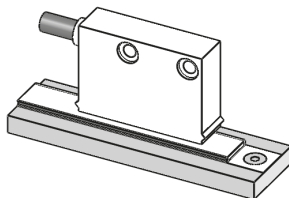


Abb. 4: Magnetband von oben verschraubt

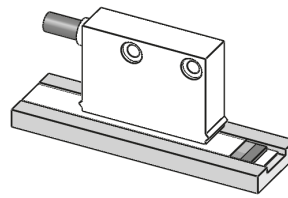


Abb. 5: Magnetband in Nut

### 4.3 Montage Magnetsensor

#### ACHTUNG

#### Ausrichtung Magnetsensor

► Auf richtige Ausrichtung des Magnetsensors achten, damit die optimale Abtastung gewährleistet ist (siehe **Abb. 6**).

1. Magnetband montieren (siehe Kapitel **4.2**).
2. Magnetsensor über die Durchgangsbohrungen (2x  $\varnothing 3.5$  mm) auf einer ebenen Arbeitsfläche befestigen (Befestigungsmaße siehe Datenblatt). Es wird empfohlen die beiliegenden Befestigungsschrauben und Federringe zu verwenden (Anzugsmoment = 0.25 Nm).

#### Anwendung LINEAR:

MSK2000 mit MB2000:

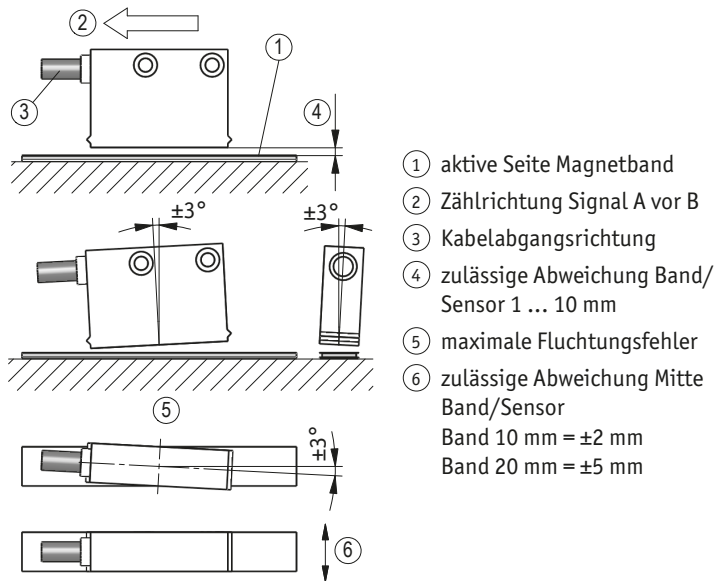


Abb. 6: Definition der Zählrichtung mit Magnetband und Montage Sensor/Magnetband, Abstandsmaße, Toleranzen



### 4.4 Elektrische Installation

#### **⚠️ WARNUNG**

#### Zerstörung von Anlagenteilen und Verlust der Steuerungskontrolle

- ▶ Alle Leitungen für den Magnetsensor müssen geschirmt sein.
- ▶ Elektrische Verbindungen nicht unter Spannung anschließen oder lösen.
- ▶ Verdrahtungsarbeiten spannungslos durchführen.
- ▶ Litzen mit geeigneten Aderendhülsen versehen.
- ▶ Die Verdrahtung von Abschirmung und Masse (0 V) muss sternförmig und großflächig erfolgen. Der Anschluss der Abschirmung an den Potentialausgleich muss großflächig (niederimpedant) erfolgen.
- ▶ Vor dem Einschalten sind alle Leitungsanschlüsse und Steckverbindungen zu überprüfen.
- ▶ Betriebsspannung gemeinsam mit der Folgeelektronik (z. B. Steuerung) einschalten.

#### **ACHTUNG**

Alle Anschlüsse sind prinzipiell gegen äußere Störeinflüsse geschützt. Der Einsatzort ist so zu wählen, dass induktive oder kapazitive Störungen nicht auf den Magnetsensor oder dessen Anschlussleitungen einwirken können. Das System in möglichst großem Abstand von Leitungen einbauen, die mit Störungen belastet sind. Gegebenenfalls sind zusätzliche Maßnahmen, wie Schirmbleche oder metallisierte Gehäuse vorzusehen. Schutzspulen müssen mit Funkenlöschgliedern beschaltet sein.

#### **ACHTUNG**

- ▶ Die maximale Länge, 20 m, des Anschlusskabels zwischen Sensor und Nachfolgeelektronik beachten.
- ▶ Verzinnete Litzen nicht in Verbindung mit Schraubklemmverbindungen einsetzen.

#### **ACHTUNG**

Bei Betriebsspannung 24 V DC und Ausgangsschaltung LD sind Abschlusswiderstände  $\geq 470 \text{ Ohm}$  zu verwenden, um thermische Überlastung zu vermeiden.

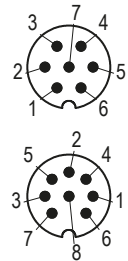
#### Anschlussarten

- E1: offene Kabelenden

Signal	nicht invertiert Farbe	invertiert Farbe	invertiert mit Referenzsignal Farbe
A	rot	rot	rot
B	orange	orange	orange
I	---	---	blau
+UB	braun	braun	braun
GND	schwarz	schwarz	schwarz
/A	---	gelb	gelb
/B	---	grün	grün
/I	---	---	violett

- E6: 7 bzw. 8 pol. Stiftkontakt/Buchsenkontakt (M16)

Signal	nicht invertiert Pin	invertiert Pin	invertiert mit Referenzsignal Pin
A	3	1	1
B	4	2	2
I	---	---	3
+UB	2	4	4
GND	1	5	5
/A	---	6	6
/B	---	7	7
/I	---	---	8
nc	5 - 7	3	---



Ansichtseite =  
Steckseite  
Stiftkontakt

1. ⑥ ... ⑩ über Kabelmantel schieben.
2. Kabel abisolieren.
3. Schirm ⑪ umlegen.
4. ⑤ auf Litzen schieben.
5. Litzen an ③ löten (entspr. Anschlussplan).
6. Abstandhülse ④ aufweiten und über Litzen stülpen, zusammendrücken und auf ③ stecken. Schlitz ③ und Nut ④ müssen deckungsgleich sein.
7. ⑥ an ⑤ drücken, überstehender Schirm abschneiden.
8. ② und ⑦ aufschieben und verschrauben.
9. ⑧ in ⑨ stecken, beides in ⑦ schieben.
10. ⑩ mit ⑦ verschrauben.
11. ① in ② schieben.

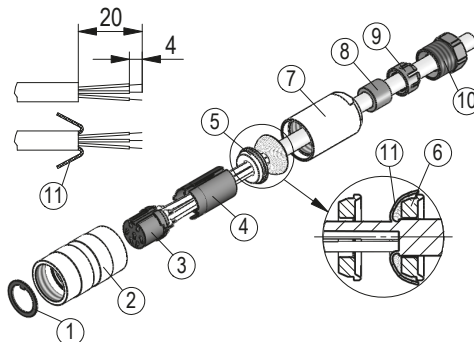


Abb. 7: Montage Anschlussart E6

Litzenquerschnitt Leitungen 0.14 ... 0.5 mm<sup>2</sup>.

## 5 Inbetriebnahme

Nach ordnungsgemäßer Montage und Verdrahtung kann das Messsystem durch Einschalten der Betriebsspannung in Betrieb genommen werden.

## 6 Verlängern von Magnetbändern

Manche Anwendungsfälle können die Verlängerung des Magnetbandes erfordern. Mit einfachen Hilfsmitteln besteht die Möglichkeit das Magnetband zu trennen und wieder zusammenzusetzen.

Es ist jedoch selbst bei exakter Vorgehensweise damit zu rechnen, dass die Genauigkeit an der Trennstelle beeinträchtigt wird.

### Hilfsmittel

- Magnetlupe, -folie oder Metallstaub
- Lineal oder geeignetes Werkzeug
- Kompaßnadel

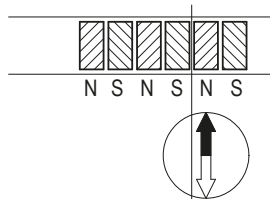


Abb. 8: Ermittlung der Polarität. Trennung des Magnetbandes

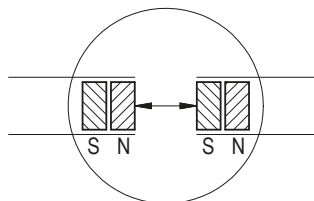


Abb. 9: Ermittlung der Polarität. Ansetzen des Magnetbandes

### Vorgehensweise

1. Falls ein Abdeckband vorhanden ist, muss dieses zuerst entfernt werden.
2. Polteilung durch Bestreuen des Magnetbandes mit Metallstaub oder mit Hilfe einer Magnetlupe oder Magnetfolie ermitteln.

3. Wenn erforderlich mit Kompaßnadel kontrollieren, wo sich die Pole am Magnetband befinden (siehe **Abb. 8**).
4. Lineal anlegen und Magnetband mit scharfem Messer rechtwinklig abtrennen. Anschließend auch Trägerband entsprechend kürzen.
5. Vorherige Schritte am anzusetzenden Band wiederholen.
6. Vor dem Ansetzen die Polarität überprüfen. Die beiden Enden müssen sich anziehen (gegebenenfalls Kompaßnadel benutzen). Falls gleiche Polarität, ein Band um einen halben Polabstand kürzen (siehe **Abb. 9**).
7. Beide Bänder stoßend montieren und Abdeckband aufkleben.

## 7 Fehlerbehandlung

Typische Fehler, die bei Anbau und Betrieb auftreten:

- Magnetband ist falsch montiert, aktive Seite ist unten (siehe Kapitel **4.2**).
- Zum Schutz des Magnetbandes wurde nicht das mitgelieferte Abdeckband verwendet. Das Abdeckband darf nicht magnetisierbar sein.
- Der Magnetsensor ist nicht, oder nicht korrekt angeschlossen (Anschlussbelegung Kapitel **4.4**).
- Die Abstandstoleranzen wurde nicht über die gesamte Messstrecke eingehalten (siehe **Abb. 6**).
- Kabelunterbrechung/Abtrennung durch scharfe Kanten/Quetschung.
- Der Magnetsensor ist mit der aktiven Seite vom Band abgewandt montiert (siehe **Abb. 6**).
- Der Magnetsensor wurde nicht, entsprechend **Abb. 6** ausgerichtet.

## 8 Transport, Lagerung, Wartung und Entsorgung

### Transport und Lagerung

Magnetsensoren sorgfältig behandeln, transportieren und lagern. Hierzu sind folgende Punkte zu beachten:

- Magnetsensoren in der ungeöffneten Originalverpackung transportieren und/oder lagern.
- Magnetsensoren vor schädlichen physikalischen Einflüssen wie Staub, Hitze und Feuchtigkeit schützen.
- Anschlüsse weder durch mechanische noch durch thermische Einflüsse beschädigen.
- Vor Montage ist der Magnetsensor auf Transportschäden zu untersuchen. Beschädigte Magnetsensoren nicht einbauen.

### Wartung

Bei korrektem Einbau nach Kapitel 4 ist der Magnetsensor wartungsfrei. Oberfläche des Magnetsensor bei starker Verschmutzung gelegentlich mit einem weichen Lappen reinigen.

### Entsorgung

Die elektronischen Bauteile des Magnetsensors enthalten umweltschädigende Stoffe und sind zugleich Wertstoffträger. Der Magnetsensor muss deshalb nach seiner endgültigen Stilllegung einem Recycling zugeführt werden. Die Umweltrichtlinien des jeweiligen Landes müssen hierzu beachtet werden.

## 9 Technische Daten

Mechanische Daten		Ergänzung
Gehäuse	Kunststoff hellgrün	
Leseabstand Sensor/ Band	1 ... 10 mm	
Kabelmantel	PUR schleppkettentauglich	4-adrig $\varnothing 4.4_{-0.4}$ mm; 6, 8-adrig $\varnothing 5_{-0.4}$ mm
Biegeradius Kabel	5x Kabeldurchmesser	statisch
	7.5x Kabeldurchmesser	dynamisch
Lebensdauer Kabel	>5 Mio. Zyklen	bei folgenden Testbedingungen: Verfahrweg 4.5 m Verfahrgeschwindigkeit 3 m/s Beschleunigung 5 m/s <sup>2</sup> Umgebungstemperatur 20 °C $\pm 5$ °C

Elektrische Daten		Ergänzung
Betriebsspannung	10 ... 30 V DC	verpolsicher
	5 V DC $\pm 5$ %	nicht verpolsicher
Stromaufnahme	<50 mA	PP, unbelastet
	<25 mA	LD
Ausgangsschaltung	PP, LD (RS422)	
Ausgangssignale	A, A/, B, B/, I, I/	90° phasenverschoben
Ausgangssignalpegel high	>UB - 2.5 V	PP
	RS422 spezifisch	LD
Ausgangssignalpegel low	<0.8 V	PP
	RS422 spezifisch	LD

Elektrische Daten		Ergänzung
Latenzzeit	1.5 $\mu$ s	
Indexmarken	periodisch	
Pulsbreite Referenzsignal	1 Inkrement(e)	
Echtzeitanforderung	geschwindigkeitsproportionale Signalausgabe	
Anschlussart	offenes Kabelende	
	Steckverbinder	7/8-polig

Systemdaten		Ergänzung
Auflösung	0.25, 1 mm	
Systemgenauigkeit	$\pm(1 + 0.03 \times L)$ mm, L in m	bei $T_U = 20$ °C
Wiederholgenauigkeit	$\pm 1$ Inkrement(e)	
Messbereich	$\infty$	
Verfahrgeschwindigkeit	$\leq 25$ m/s	

Umgebungsbedingungen		Ergänzung
Umgebungstemperatur	-10 ... 70 °C	
Lagertemperatur	-30 ... 80 °C	
relative Luftfeuchtigkeit	100 %	Betauung zulässig
EMV	EN 61000-6-2	Störfestigkeit / Immission
	EN 61000-6-4	Störaussendung / Emission
Schutzart	IP67	EN 60529
Schockfestigkeit	500 m/s <sup>2</sup> , 11 ms	EN 60068-2-27
Vibrationsfestigkeit	100 m/s <sup>2</sup> , 5 ... 150 Hz	EN 60068-2-6

## Table of contents

<b>1</b>	<b>Documentation</b>	<b>16</b>
<b>2</b>	<b>Safety information</b>	<b>16</b>
2.1	Intended use	16
2.2	Identification of dangers and notes	16
2.3	Target group	17
2.4	Basic safety information	17
<b>3</b>	<b>Identification</b>	<b>18</b>
<b>4</b>	<b>Installation</b>	<b>18</b>
4.1	Mechanical mounting	18
4.2	Mounting the magnetic strip	19
4.3	Mounting the magnetic sensor	21
4.4	Electrical installation	22
<b>5</b>	<b>Commissioning</b>	<b>24</b>
<b>6</b>	<b>Joining magnetic strips together</b>	<b>24</b>
<b>7</b>	<b>Trouble shooting</b>	<b>25</b>
<b>8</b>	<b>Transport, Storage, Maintenance and Disposal</b>	<b>25</b>
<b>9</b>	<b>Technical data</b>	<b>26</b>

## 1 Documentation

The following documents describe this product:

- The data sheet describes the technical data, the dimensions, the pin assignments, the accessories and the order key.
- The mounting instructions describe the mechanical and electrical installation including all safety-relevant requirements and the associated technical specifications.

These documents can also be downloaded at "<http://www.siko-global.com/p/msk2000>".

## 2 Safety information

### 2.1 Intended use

The magnetic sensor MSK2000 serves in combination with a magnetic strip MB2000 for determining an incremental position value. The magnetic sensor is only intended for use in industrial applications that are not subject to special electrical or mechanical safety requirements.

1. Observe all safety instructions contained herein.
2. Arbitrary modifications and changes to this magnetic sensor are forbidden.
3. Observe the prescribed operating and installation conditions.
4. Operate the magnetic sensor exclusively within the scope of technical data and the specified limits (see chapter 9).

### 2.2 Identification of dangers and notes

Safety notes consist of a signal sign and a signal word.

#### Danger classes



Immediate danger that may cause irreversible bodily harm resulting in death, property damage or unplanned device reactions if you disregard the instructions given.



Danger that may cause serious bodily harm, property damage or unplanned device reactions if you disregard the instructions given.



Danger that may cause minor injury, property damage or unplanned device reactions if you disregard the instructions given.



## NOTICE

Important operating information that may facilitate operation or may cause unplanned device reactions if disregarded including possible property damage.



### Signal signs

## 2.3 Target group

Installation instruction is intended for the configuration, commissioning and mounting personnel of plant or machine manufacturers who possess special expertise in drive technology. This group of operators needs profound knowledge of an magnetic sensor's necessary connections and its integration into a complete machinery.



### Insufficiently qualified personnel

Insufficiently qualified personnel cause personal injury, serious damage to machinery or magnetic sensor.

- ▶ Configuration, commissioning, mounting and maintenance by trained expert personnel only.
- ▶ This personnel must be able to recognize dangers that might arise from mechanical, electrical or electronic equipment.

### Qualified personnel are persons who

- are familiar with the safety guidelines of the electrical and automation technologies when performing configuration tasks;
- are authorized to commission, earth and label circuits and devices/ systems in accordance with the safety standards.

## 2.4 Basic safety information



### Danger of explosion

- ▶ Do not use the magnetic sensor in explosive zones.



### Movable parts

Bruising, rubbing, abrasing, seizing of extremities or clothes by touching during operation any movable parts as for example sensor.

- ▶ Prevent people from access by installing protective facilities.

**CAUTION****External magnetic fields**

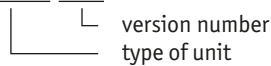
Failures and data loss occur if strong magnetic fields influence the internal measuring system.

- ▶ Protect the magnetic sensor from impact by external magnets.

**3 Identification**

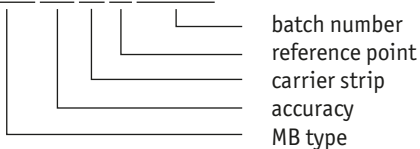
Please check the particular type of unit and type number from the identification plate. Type number and the corresponding version are indicated in the delivery documentation.

e. g. MSK2000-0023



Identification by printing on the strip.

e. g. MBxxxx GEK WT RP NNNNNN

**4 Installation****4.1 Mechanical mounting****CAUTION****Magnetic sensor failure**

- ▶ When mounting pay attention to the IP type of protection (see chapter 9).
- ▶ Do not open the sensor yourself.
- ▶ Avoid blows to the unit.
- ▶ Make any changes to the unit.
- ▶ Cable must be provided with strain relief. If necessary use drag chain or protective sleeve.

**NOTICE****Loss of measured values**

- ▶ The tolerance and gap measures be observed over the whole measuring length.

**NOTICE**

Exemplary sensor figures are valid for all sensor types unless described separately.

## 4.2 Mounting the magnetic strip

### ⚠ CAUTION

#### External magnetic fields

Magnetic tape's magnetization gets lost. Any direct contact of the magnetic strip with magnetic fields (e. g. adhesive magnets or other permanent magnets) is to be avoided. Sensor movements during power loss are not captured by the follower electronics.

- ▶ Protect the magnetic strip from impact by external magnets.

### NOTICE

#### Solving bonding of the magnetic strip

- ▶ Remove foreign anti-adhesive substances including oil, grease or dust by means of detergents that are preferably evaporating residue-free. Suitable detergents include ketones (acetone) or alcohol offered for instance as fast cleaning agents by the Loctite or 3M companies.
- ▶ For optimum bonding, the surfaces to be bonded must be dry and bonding shall be carried out with maximum contact pressure.
- ▶ Observe a bonding temperature between 20 °C and 30 °C in dry rooms.

### NOTICE

#### Deterioration of measuring accuracy

- ▶ Mount magnetic strip level with the mounting surface or distance to be measured. Unevenness deteriorates measuring accuracy.

### NOTICE

#### Length of the magnetic strip

- ▶ For technical reasons, the magnetic strip must be  $\geq 137$  mm longer than the distance to be measured.

If suitable mounting of the magnetic strip is not possible due to insufficient fastening possibilities, you can mount the magnetic strip into the profile rails PS or PS1, which are available as accessories.

When applying long pieces of magnetic strip do not immediately remove the complete protective film, but rather peel back a short part from the end sufficient to fix the strip. Now align the strip. As the protective strip is then peeled back and out press the tape firmly onto the mounting surface. A wall paper roller wheel could be used to assist in applying pressure onto the magnetic strip when fixing it in position.

#### Mounting (Fig. 1):

1. Clean mounting surface ① carefully.
2. Remove protective film ② of the adhesive strip ③.
3. Stick down the magnetic strip ④.
4. Clean surface of magnetic strip carefully.
5. Remove protective film ⑥ of the cover strip ⑤.
6. Fix cover strip (both ends should slightly overlap).
7. Also fix cover strip's ends to avoid unintentional peeling.

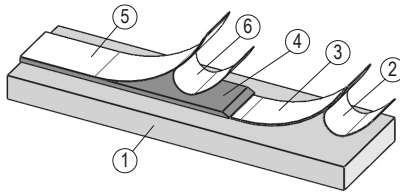


Fig. 1: Mounting of the magnetic strip

### Mounting examples

The simple mounting procedure by means of a beveled magnetic strip as shown in Fig. 2 can only be recommended for very protected environments. In a non-protected environment there is the danger of peeling off. Mounting approaches as shown in Fig. 3 and Fig. 4 are more suitable in such cases.

Optimum protection is provided by mounting in a groove as shown in Fig. 5. The groove should be deep enough so that the complete magnetic strip will be embedded in it.

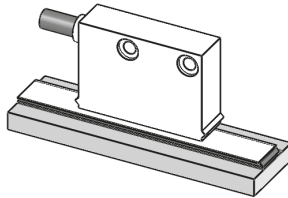


Fig. 2: Magnetic strip beveled

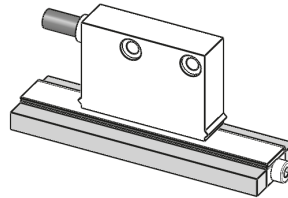


Fig. 3: Magnetic strip screwed on the front

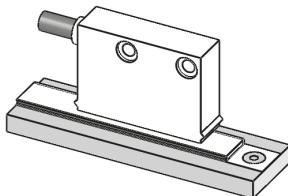


Fig. 4: Magnetic strip screwed from top

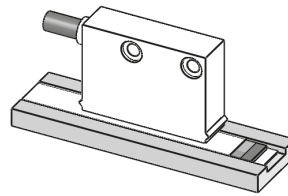


Fig. 5: Magnetic strip in groove

### 4.3 Mounting the magnetic sensor

#### NOTICE

#### Alignment of the magnetic sensor

► Take care that the magnetic sensor is aligned correctly in order to ensure optimum sensing (see Fig. 6).

1. Mount magnetic strip (see chapter 4.2).
2. Fasten the magnetic sensor via the thru-holes (2x  $\varnothing 3.5$  mm) on an even work surface (for the fastening dimensions refer to the Data Sheet). We recommend to use the enclosed fixing screws and washer springs (fastening torque = 0.25 Nm).

#### LINEAR application:

MSK2000 with MB2000:

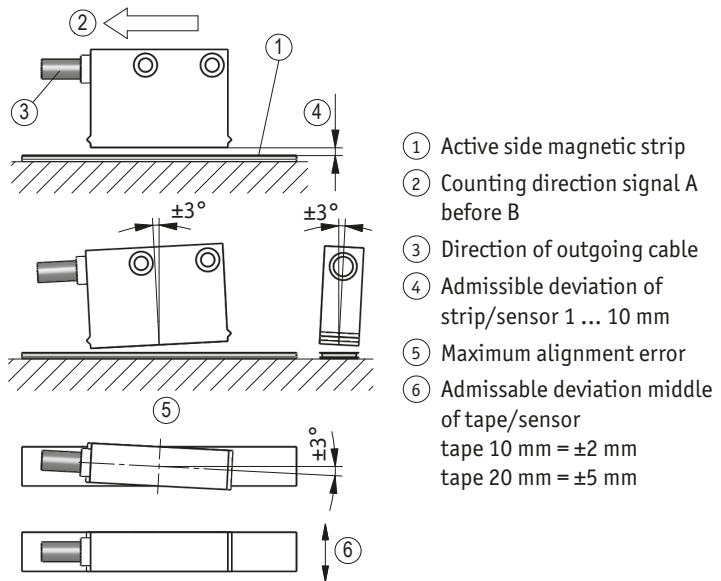


Fig. 6: Definition of the counting direction with magnetic strip and assemblage sensor / magnetic ring, gap measure, tolerances

#### 4.4 Electrical installation

##### WARNING

##### **Destruction of parts of equipment and loss of regulation control**

- ▶ All lines for connecting the magnetic sensor must be shielded.
- ▶ Current linkage: don't connected or removed live.
- ▶ Perform wiring work in the de-energized state only.
- ▶ Use strands with suitable ferrules.
- ▶ Wiring to the screen and ground (0 V) must be secured to a good point. Ensure that the connection of the screen and earth is made to a large surface area with a sound connection to minimise impedance.
- ▶ Prior to switching on check all mains and plug connections.
- ▶ Switch on operating voltage together with downstream electronics (e. g., control unit).

##### NOTICE

Basically, all connections are protected against external interference. Choose a place of operation that excludes inductive or capacitive interference influences on the magnetic sensor. When mounting the system keep a maximum possible distance from lines loaded with interference. If necessary, provide additional installations including screening shields or metallized housings. Contactor coils must be linked with spark suppression.

##### NOTICE

- ▶ Pay attention to the maximum length, 20 m, of the connection cable between sensor and downstream electronics.
- ▶ Do not use tinned strands in connection with screw clamp connections.

##### NOTICE

In case of operating voltage 24 V DC and output circuit LD we recommend use of terminal resistors  $\geq 470 \text{ Ohm}$  in order to avoid thermic overload.

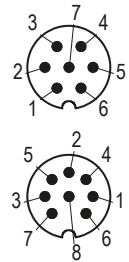
##### Connection type

- E1: open cable end

Signal	not inverted Color	inverted Color	inverted with reference signal Color
A	red	red	red
B	orange	orange	orange
I	---	---	blue
+UB	brown	brown	brown
GND	black	black	black
/A	---	yellow	yellow
/B	---	green	green
/I	---	---	violet

- E6: 7 or 8 pole plug pin/socket contact (M16)

Signal	not inverted Pin	inverted Pin	inverted with reference signal Pin
A	3	1	1
B	4	2	2
I	---	---	3
+UB	2	4	4
GND	1	5	5
/A	---	6	6
/B	---	7	7
/I	---	---	8
nc	5 - 7	3	---



viewing side =  
plug-in side  
plug pin

1. Slip ⑥ ... ⑩ over outer cable.
2. Strip cable.
3. Turn down screening ⑪.
4. Push ⑤ onto ferrules.
5. Solder cable to ③ (according connection diagram).
6. Open spacer ④ and put it over ferrules, squeeze and push it onto ③. Slot and keyway of ③ and ④ must align.
7. Press ⑥ and ⑤ together; cut protruding screening.
8. Push ② and ⑦ together and screw.
9. Push ⑧ into ⑨ and slide both parts into ⑦.
10. Screw ⑩ and ⑦ together.
11. Push ① into ②.

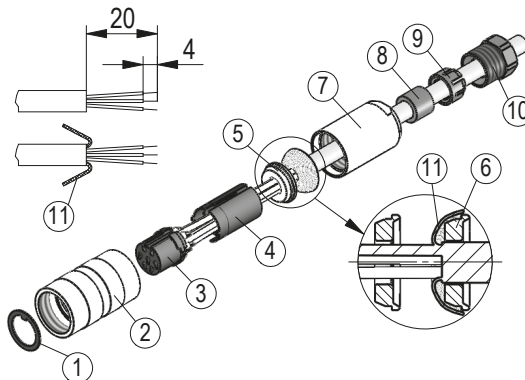


Fig. 7: Mounting connection type E6

Strand cross sections of lines 0.14 ... 0.5 mm<sup>2</sup>.

## 5 Commissioning

Following correct mounting and wiring you can put the measuring system into operation by switching on operating voltage.

## 6 Joining magnetic strips together

For some applications it may be necessary to extend the magnetic strip. The magnetic strip can be cut and rejoined using standard tools.

But however carefully this is done the accuracy of the strip at the join will be impaired (error of at least 0.1 ... 0.2 mm).

### The following tools / accessories are required

- magnet magnifier, magnetic foil or metal dust
- rule or suitable tool
- compass needle

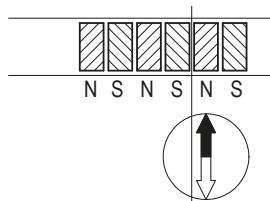


Fig. 8: Determination of the pole position. Cutting the magnetic strip

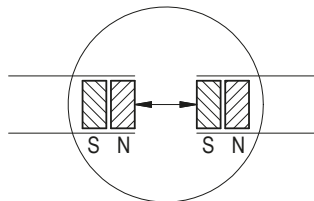


Fig. 9: Determination of the pole position. Joining the magnetic strip

### Steps

1. If there is a cover strip, this is to be removed first.
2. To determine the pole division either use metal dust, a magnet magnifier or magnetic foil.



3. If necessary, use a compass needle to determine the location of the poles on the magnetic strip (see [Fig. 8](#)).
4. Use a rule and a sharp knife to cut the magnetic strip at a right angle. Then also cut the carrier strip accordingly.
5. Previous steps are to be repeated with the other part of strip.
6. Check polarity before joining the two parts. Both ends must attract each other (if necessary, use compass needle). In case both ends have the same polarity, shorten one end by a half pole division (see [Fig. 9](#)).
7. Join the two ends closely together and add the cover strip.

## 7 Trouble shooting

Below are some typical errors which may occur during installation and operation:

- Magnetic strip wrongly mounted, active side below (see chapter [4.2](#)).
- The masking tape provided was not used for protecting the magnetic strip. The masking tape must not be magnetizable.
- Magnetic sensor not or incorrectly connected (pin assignment see chapter [4.4](#)).
- The distance tolerances were not observed over the whole measuring length (see [Fig. 6](#)).
- Cable squeezed / interrupted / cut by sharp edges.
- The magnetic sensor has been mounted with the active side turned away from the band (see [Fig. 6](#)).
- Magnetic sensor has not been aligned according to [Fig. 6](#).

## 8 Transport, Storage, Maintenance and Disposal

### Transport and storage

Handle, transport and store the magnetic sensor with care. Pay attention to the following points:

- Transport and / or store the magnetic sensor in the unopened original packaging.
- Protect the magnetic sensor from harmful physical influences including dust, heat and humidity.
- Do not damage connections through mechanical or thermal impact.
- Prior to installation inspect the magnetic sensor for transport damages. Do not install damaged magnetic sensors.

## Maintenance

With correct installation according to chapter 4 the magnetic sensor requires no maintenance. Clean the surface of the magnetic strip with soft cloth from time to time if it is very dirty.

## Disposal

The magnetic sensor's electronic components contain materials that are harmful for the environment and are carriers of recyclable materials at the same time. Therefore, the magnetic sensor must be recycled after it has been taken out of operation ultimately. Observe the environment protection guidelines of your country.

## 9 Technical data

Mechanical data		Additional information
Housing	light green plastic	
Sensor/band reading distance	1 ... 10 mm	
Cable sheath	PUR suitable for drag-chain use	4-wire $\varnothing 4.4_{-0.4}$ mm; 6, 8-wire $\varnothing 5_{-0.4}$ mm
Cable bending radius	5x cable diameter	static
	7.5x cable diameter	dynamic
Service life of cable	>5 million cycles	under the following test conditions: Travel range 4.5 m Travel speed 3 m/s Acceleration 5 m/s <sup>2</sup> Ambient temperature 20 °C $\pm$ 5 °C

Electrical data		Additional information
Operating voltage	10 ... 30 V DC	reverse polarity protected
	5 V DC $\pm$ 5 %	no reverse polarity protection
Current consumption	<50 mA	PP, no load
	<25 mA	LD
Output circuit	PP, LD (RS422)	
Output signals	A, A/, B, B/, I, I/	90° off-phase
Output signal level high	>UB - 2.5 V	PP
	RS422 specific	LD
Output signal level low	<0.8 V	PP
	RS422 specific	LD

Electrical data		Additional information
Latency	1.5 $\mu$ s	
Index marks	periodic	
Pulse width of reference signal	1 increment(s)	
Real-time requirement	speed-proportional signal output	
Type of connection	open cable end	
	plug connector	7/8-pole

System data		Additional information
Resolution	0.25, 1 mm	
System accuracy	$\pm(1 + 0.03 \times L)$ mm, L in m	at $T_U = 20$ °C
Repeat accuracy	$\pm 1$ increment(s)	
Measuring range	$\infty$	
Travel speed	$\leq 25$ m/s	

Ambient conditions		Additional information
Ambient temperature	-10 ... 70 °C	
Storage temperature	-30 ... 80 °C	
Relative humidity	100 %	condensation admissible
EMC	EN 61000-6-2	interference resistance / immis- sion
	EN 61000-6-4	emitted interference / emission
Protection category	IP67	EN 60529
Shock resistance	500 m/s <sup>2</sup> , 11 ms	EN 60068-2-27
Vibration resistance	100 m/s <sup>2</sup> , 5 ... 150 Hz	EN 60068-2-6



**SIKO GmbH**

Weihermattenweg 2  
79256 Buchenbach

**Telefon/Phone**

+49 7661 394-0

**Telefax/Fax**

+49 7661 394-388

**E-Mail**

[info@siko-global.com](mailto:info@siko-global.com)

**Internet**

[www.siko-global.com](http://www.siko-global.com)

**Service**

[support@siko-global.com](mailto:support@siko-global.com)