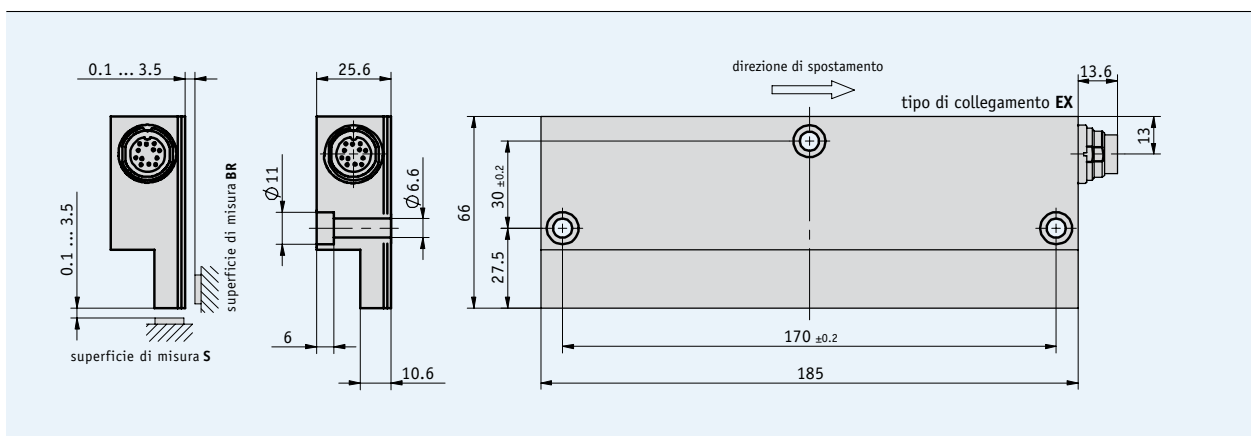


Descrizione

- Risoluzione 1 mm
- Ripetibilità ± 1 mm
- Interfacce SSI o RS485
- Distanza di lettura sensore/banda max. 3.5 mm



5.3

Dati meccanici

Caratteristiche	Dati tecnici	Ulteriori informazioni
Anello magnetico	MBA1000	
Precisione di sistema	$\pm(2.5 + 0.03 \times L)$ mm, L in m	
Ripetibilità	± 1 mm	
Distanza di lettura sensore/banda	0.1 ... 3.5 mm	
Velocità di traslazione	5 m/s	comportamento in tempo reale fino a 0.5 m/s
Custodia	alluminio	
Temperatura di esercizio	-20 ... +55 °C	
Temperatura di stoccaggio	-20 ... +85 °C	
Umidità dell'aria	100 % umidità relativa	formazione di brina permessa solo nella versione completamente sigillata
Grado di protezione	IP65	
Resistenza alle vibrazioni	10 g/50 Hz	
Max. corsa utile	≤ 163 m	

Dati elettrici

Caratteristiche	Dati tecnici	Ulteriori informazioni
Tensione di esercizio	24 V DC $\pm 20\%$	protezione da inversione di polarità su UB
Corrente assorbita	<500 mA	
Potenza assorbita	<10 VA	
Tipo di collegamento	senza connettore	
Interfacce	SSI o RS485	
Risoluzione	1 mm	
Classe di protezione ai disturbi	3	secondo DIN EN 50081-2 e DIN EN 50082-2
Conteggio in tempo reale	fino a $v = 0.5$ m/s	
Baud rate	con 200 m max. baud rate SSI 125 kHz (10 x 0.25 mm)	

Cablaggio

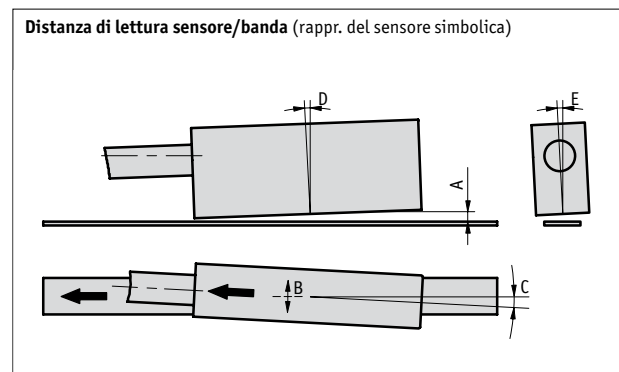
Segnale	EX
SSI dati-	A
SSI dati+	B
SSI ciclo-	C
SSI ciclo+	D
+24 V DC	E
RS485 GND	F
RS485 DÚA	G
RS485 DÚB	H
GND	J
GND	K
Configurazione	L
N.C.	M

5.3

Istruzioni di montaggio

Quando si montano sensore e banda magnetica si è necessario mantenere fra i due un allineamento corretto; le frecce evidenziate su banda e sensore devono indicare la stessa direzione.

A , Distanza di lettura sensore/banda	max. 3.5 mm
B , Scostamento laterale	max. ± 1.5 mm
C , Errore di allineamento	$\leq \pm 3^\circ$
D , Inclinazione longitudinale	$\leq \pm 1^\circ$
E , Inclinazione laterale	$\leq \pm 3^\circ$



Ordine

■ Avvertenza sull'ordine

Questo sensore in Svizzera ed in Austria viene venduto con il nome di "AMSA1000".

■ Codifica codice

Caratteristiche	Dati ordine	Specifiche	Ulteriori informazioni
Superficie di misura	S	lato sottile	
	BR	lato largo	
Elettronica sigillata	NV	non sigillata	
	EV	elettronica completa sigillata	per impieghi esterni

■ Codice di ordinazione

MSA1000 - - EX - OK -

Volume di fornitura: MSA1000, documentazione utente

➔ Dove trovare gli accessori:

Controconnettore

pagina 175

Per ulteriori informazioni si veda:

Breve presentazione, dettagli tecnici
Panoramica prodotti

pagina 116 e seguenti
pagina 4 e seguenti