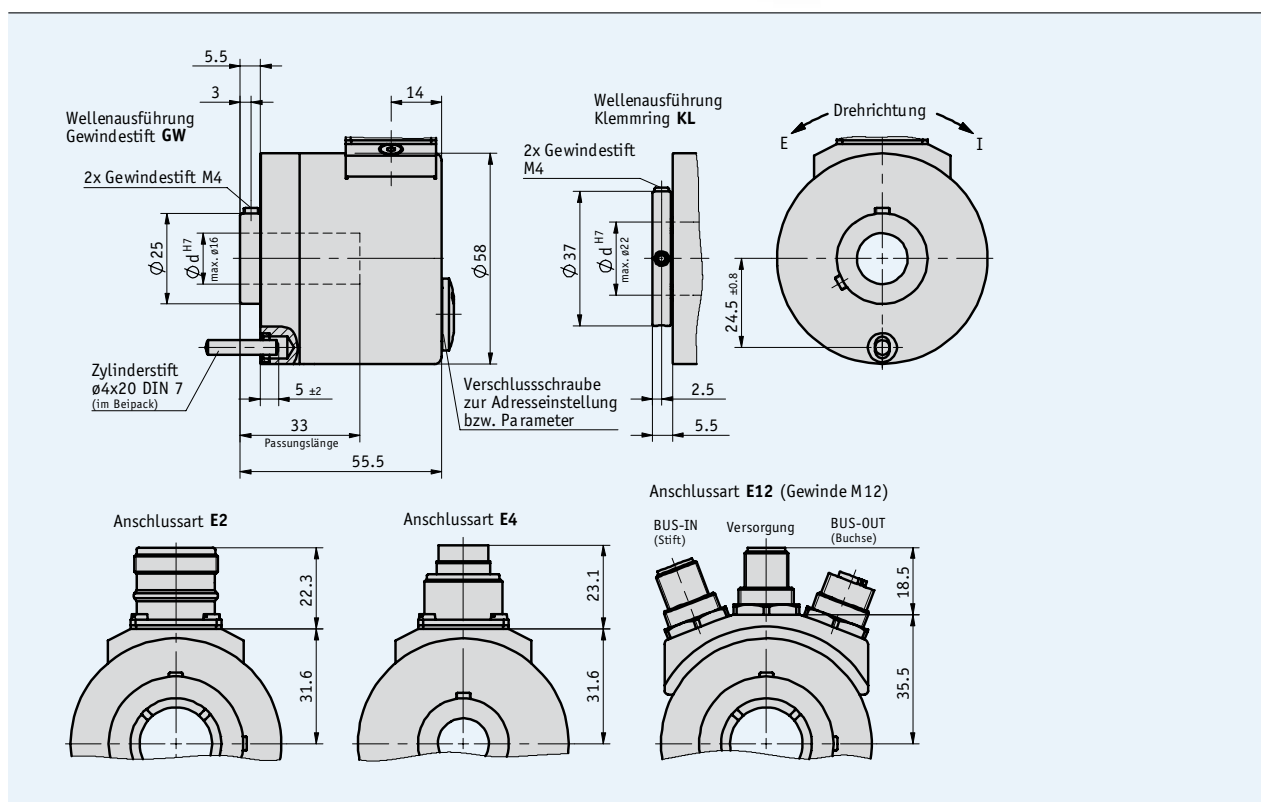


Profil

- sehr kompakte Bauform
- Hohlwelle bis max. \varnothing 22 mm
- robuste, berührungslose Abtastung 12 Bit, singleturn
- Standard: SSI-Ausgang; RS485 und Feldbus optional
- Haube aus Stahlblech



2.1

Mechanische Daten

Merkmal	Technische Daten	Ergänzung
Drehzahl max.	6000 min ⁻¹	
Trägheitsmoment der Welle	~17 x 10 ⁻⁶ kgm ²	
Anlaufdrehmoment	≤0.03 Nm	bei 20 °C
Gewicht	~0.4 kg	
Schutzart	IP65	
Arbeitstemperatur	-20 ... +100 °C	
Lagertemperatur	-30 ... +100 °C	
Schockfestigkeit	200 g/6 ms	nach DIN EN 60068-2-27
Vibrationsfestigkeit	10 g/5 ... 150 Hz	nach DIN EN 60068-2-6
Welle	Edelstahl	
Gehäuse	Aluminium und Stahl	

Elektrische Daten

Merkmal					Ergänzung
Protokoll	SIKONETZ-3	SSI	CAN-Bus CANopen	Profibus PB	
Betriebsspannung	+10 ... +30 V DC	+10 ... +30 V DC	+10 ... +30 V DC	+10 ... +30 V DC	
Schnittstelle Ausgangstreiber	RS485	RS422	CAN High-Speed nach ISO/DIS 11898	RS485	
Leistungsaufnahme ohne Last (typisch)	~0.4 W	~0.9 W	<1.1 W	<1.1 W	
SSI Taktrate		min. 65 kHz (<400 m Kabellänge) max. 1 MHz (<25 m Kabellänge)			
Baudrate (kbit/s)	19.2		125, 250, 500, 1000	9.6, 19.2, 93.75, 187.5, 500, 1500, 3000, 6000, 12000	
kurzschlussfeste Ausgänge	ja	ja	ja	ja	bei Kurzschluss Ausgang gegen Ausgang bzw. Aus- gang gegen GND
Verpolschutz an UB	ja	ja	ja	ja	
externer Kalibriereingang	nein	ja	nein	nein	

2.1

Anschlussgelegung

Steckerbelegung E2; Schnittstelle SSI

Signal	PIN
GND	1
+UB	2
Takt +	3
Takt -	4
Daten +	5
Daten -	6
RS485 DÜA	10
RS485 DÜB	12
N.C.	7-9, 11

Steckerbelegung E2; Schnittstelle SSI mit externem Kalibriereingang

Signal	PIN
GND	1
+UB	2
Takt +	3
Takt -	4
Daten +	5
Daten -	6
externer Kalibriereingang	8
RS485 DÜA	10
RS485 DÜB	12
N.C.	7, 9, 11

Steckerbelegung E4; Schnittstelle SIKONETZ-3

Signal	PIN
DÜA	1
DÜB	2
GND	3
N.C.	4
+UB	5
N.C.	6-7

Steckerbelegung E12; Schnittstelle Profibus

Signal Profibus-IN	Signal Profibus-OUT	PIN
N.C.	VP (2P5)	1
BUS-A	BUS-A	2
N.C.	DGND (2M)	3
BUS-B	BUS-B	4
N.C.	Schirm	5

Steckerbelegung E12; Schnittstelle CAN-Bus

Signal CANopen-IN	Signal CANopen-OUT	PIN
N.C.	N.C.	1
N.C.	N.C.	2
CAN_GND	CAN_GND	3
CAN_H	CAN_H	4
CAN_L	CAN_L	5

Steckerbelegung E12; Versorgung

Versorgung	PIN
+UB	1
N.C.	2
GND	3
N.C.	4

Bestellung

Bestelltabelle

Merkmal	Bestelltext	Spezifikation	Ergänzung
Schnittstelle/Protokoll	CAN	CAN-Bus	CANopen
	PB	Profibus DP	
	S3/06	SIKONETZ-3	RS485
	S6/04	SSI	RS422
	S6/04-K	SSI mit externem Kalibrieringang	RS422
Anschlussart	E2	Stecker	für SSI
	E4	Stecker	für SIKONETZ-3
	E12	Stecker	für CAN-Bus oder Profibus
Schritte/Umdrehung	1024	10 Bit	
	4096	12 Bit	
Wellenausführung	GW	Gewindestift	nur bei Hohlwellen Ø 14 mm
	KL	Klemmring	nur bei Hohlwellen Ø 20 mm
Hohlwelle/Durchmesser	...	14, 20	
		andere auf Anfrage	
Umgebungsbedingung	S	Betauung nicht zulässig	
	E	Betauung zulässig	

Bestellschlüssel

WH58M - - - - 1 - - -

A B C D E F

Lieferumfang: WH58M, Benutzerinformation

Zubehör finden Sie:

Gegenstecker Seite 88
 Kabelverlängerung Seite 90
 Messanzeigen MA55, MA10/4 Katalog 6 DisplayLine

Weitere Informationen finden Sie:

allgemeine Informationen und Einsatzbereiche Seite 8 ff