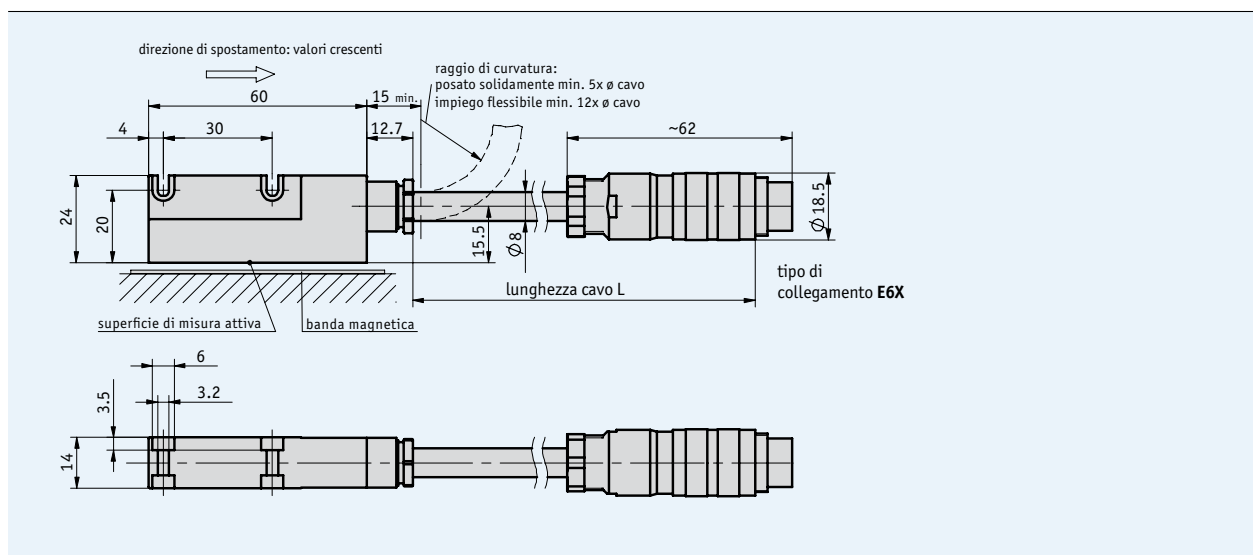


Descrizione

- Max. risoluzione 1 μm in collegamento con AEA111/1
- Ripetibilità $\pm 1 \mu\text{m}$ in collegamento con AEA111/1
- In aggiunta 1 V_{SS} per regolazioni altamente dinamiche



5.1



Dati meccanici

Caratteristiche	Dati tecnici	Ulteriori informazioni
Anello magnetico	MBA111	
Precisione di sistema	$\pm 10 \mu\text{m}$	
Ripetibilità	max. $\pm 1 \mu\text{m}$	
Distanza di lettura sensore/banda	max. 0.1 mm max. 0.2 mm	(con nastro di copertura su banda magnetica) (con nastro di copertura su banda magnetica)
Velocità di traslazione	<0.3 m/s (SSI) <10 m/s (sin/cos)	funzionamento statico funzionamento dinamico
Custodia	alluminio	
Cavo sensore	PUR	max. 20 m
Temperatura di esercizio	-10 ... +60 °C	
Temperatura di stoccaggio	-30 ... +80 °C	
Umidità dell'aria	100 % umidità relativa	formazione di brina ammessa
Grado di protezione	IP67	
Resistenza alle vibrazioni	10 g/50 Hz	
Max. corsa utile	max. 4000 mm	

Dati elettrici

Caratteristiche	Dati tecnici	Ulteriori informazioni
Tensione di esercizio	alimentato da AEA111/1	
Corrente assorbita	vedi AEA111/1	
Tipo di collegamento	connettore rotondo	
Circuito di uscita	vedi AEA111/1	
Risoluzione	vedi AEA111/1	
Classe di protezione ai disturbi	3	IEC-61000-6-2
Conteggio in tempo reale	output segnali proporzionale a velocità tramite AEA111/1	uscita sin/cos
Ampiezza del segnale	1 V _{SS}	

Cablaggio

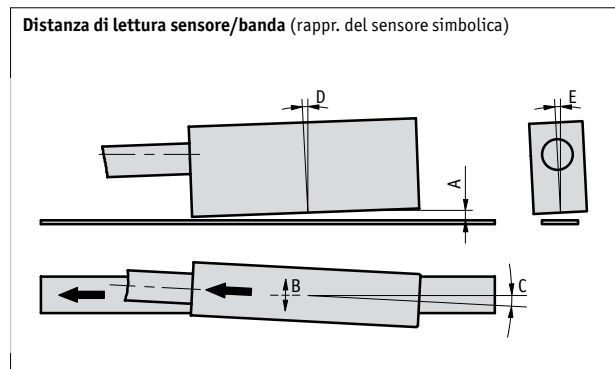
Segnale	PIN
+UB	A
A_Abs	B
B_Abs	C
C_Abs	D
CS_0_Abs	E
CS_1_Abs	F
CS_2_Abs	G
Data_Abs_Digi	H
Data_Abs_Ana	I
GND	K
Sense+	L
Sense-	M
AVCC LK	N
sin+ LK	O
sin- LK	P
cos+ LK	R
cos- LK	S
AGND	T
Schermo, strati interni	U

5.1

Istruzioni di montaggio

Quando si montano sensore e banda magnetica si è necessario mantenere fra i due un allineamento corretto; le frecce evidenziate su banda e sensore devono indicare la stessa direzione.

Nastro di copertura su MB	senza	con
A , Distanza di lettura sensore/banda	max. 0.2 mm	max. 0.1 mm
B , Scostamento laterale	max. ±0.3 mm	max. ±0.3 mm
C , Errore di allineamento	<±0.5°	<±0.5°
D , Inclinazione longitudinale	<±0.2°	<±0.2°
E , Inclinazione laterale	<±0.8°	<±0.8°



Ordine

■ Avvertenza sull'ordine

Questo sensore in Svizzera ed in Austria viene venduto con il nome di "AMSA111".

■ Codifica codice

Caratteristiche	Dati ordine	Specifiche	Ulteriori informazioni
Lunghezza cavo L	...	1 ... 20 m, in incrementi di 1 m	

■ Codice di ordinazione

MSA111 - E6X -

5.1

Volume di fornitura: MSA111, documentazione utente, eliminazione della trazione per cavo sensore, distanziometro

➔ Dove trovare gli accessori:

Connettore precablato KV18S0 pagina 179
Connettore precablato KV18S1 pagina 180

Per ulteriori informazioni si veda:

Breve presentazione, dettagli tecnici pagina 14 e seguenti
Panoramica prodotti pagina 4 e seguenti