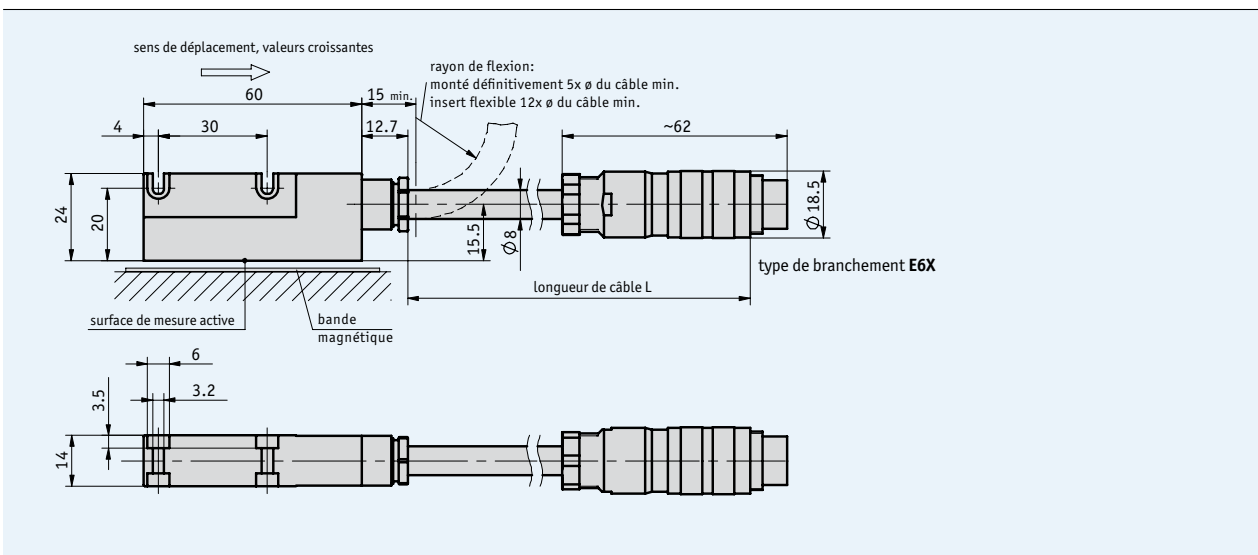


Profil

- Résolution max. 1 µm en association avec AEA111/1
- Reproductibilité ±1 µm en association avec AEA111/1
- En complément 1 V_{SS} pour réglages à forte dynamique



5.1



Caractéristiques mécaniques

Caractéristiques	Données techniques	Complément
Règle	MBA111	
Précision du système	±10 µm	
Reproductibilité	±1 µm max.	
Entrefer capteur/bande	0.1 mm max. 0.2 mm max.	(avec cache sur bande magnétique) (sans bande de cache sur bande magnétique)
Vitesse de déplacement	<0.3 m/s (SSI) <10 m/s (sin/cos)	mode statique mode dynamique
Boîtier	aluminium	
Câble de capteur	PUR	20 m max.
Température de service	-10 ... +60 °C	
Température de stockage	-30 ... +80 °C	
Humidité de l'air	100 % hum. rel.	formation de rosée admise
Type de protection	IP67	
Résistance aux vibrations	10 g/50 Hz	
Mesure linéaire max.	4000 mm max.	

Caractéristiques électriques

Caractéristiques	Données techniques	Complément
Tension de service	alimentation par AEA111/1	
Consommation de courant	voir AEA111/1	
Type de branchement	connecteur rond	
Circuit de sortie	voir AEA111/1	
Résolution	voir AEA111/1	
Classe CEM	3	IEC-61000-6-2
Appel temps réel	Emission de signal proportionnelle à la vitesse par AEA111/1	sortie sin/cos
Amplitude de signaux	1 V _{SS}	

Affectation des connexions

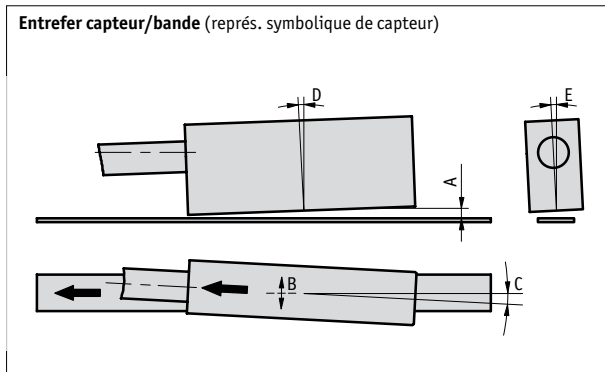
Signal	PIN
+UB	A
A_Abs	B
B_Abs	C
C_Abs	D
CS_0_Abs	E
CS_1_Abs	F
CS_2_Abs	G
Data_Abs_Digi	H
Data_Abs_Ana	I
GND	K
Sense+	L
Sense-	M
AVCC LK	N
sin+ LK	O
sin- LK	P
cos+ LK	R
cos- LK	S
AGND	T
Molette capuchon couches int.	U

5.1

Conseil de montage

Lors du montage du capteur et de la bande magnétique, respecter l'orientation correcte des deux composants l'un par rapport à l'autre. La flèche marquée sur la bande et sur le capteur doit être orientée dans la même direction au montage.

Bande de cache auf MB	sans	avec
A, Entrefer capteur/bande	0.2 mm max.	0.1 mm max.
B, Décalage latéral	±0.3 mm max.	±0.3 mm max.
C, Erreur d'alignement	<±0.5°	<±0.5°
D, Déclivité longitudinale	<±0.2°	<±0.2°
E, Déclivité latérale	<±0.8°	<±0.8°



Commande

■ Libellé

Le capteur est vendu en Suisse et en Autriche sous le nom « AMSA111 ».

■ Tableau de commande

Caractéristique	Références	Spécification	Complément
Longueur de câble L	...	1 ... 20 m, en fractions de 1m	

■ Clé de commande

MSA111 - E6X -

5.1

Livraison comprenant : MSA111, Informations pour l'utilisateur, délestage de tension pour câble de capteur, vernier d'écartement

➔ Accessoires, voir :

Rallonge de câble KV18S0 page 179
 Rallonge de câble KV18S1 page 180

Informations supplémentaires, voir :

Brève introduction, Détails techniques page 14
 Aperçu du produit page 4