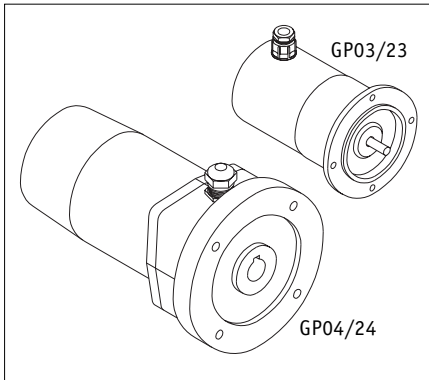


GP03/04/23/24

Getriebepotentiometer



DEUTSCH

1. Gewährleistungshinweise

- Lesen Sie vor der Montage und der Inbetriebnahme dieses Dokument sorgfältig durch. Beachten Sie zu Ihrer eigenen Sicherheit und der Betriebssicherheit alle Warnungen und Hinweise.
- Ihr Produkt hat unser Werk in geprüftem und betriebsbereitem Zustand verlassen. Für den Betrieb gelten die angegebenen Spezifikationen und die Angaben auf dem Typenschild als Bedingung.
- Garantieansprüche gelten nur für Produkte der Firma SIKO GmbH. Bei dem Einsatz in Verbindung mit Fremdprodukten besteht für das Gesamtsystem kein Garantieanspruch.
- Reparaturen dürfen nur im Werk vorgenommen werden. Für weitere Fragen steht Ihnen die Firma SIKO GmbH gerne zur Verfügung.

2. Identifikation

Das Typenschild zeigt den Gerätetyp mit Variantennummer. Die Lieferpapiere ordnen jeder Variantennummer eine detaillierte Bestellbezeichnung zu.

z.B. GP03-0023
 ————— Varianten-Nr.
 ————— Geräte-Typ

3. Kurzbeschreibung

Die Getriebepotentiometer zeichnen sich durch robuste Konstruktion und kompakte Bauform aus.

Durch die Kombination von Getriebe und Potentiometer wird der mechanische Drehwinkel der 1- oder 10-Wendel-Potentiometer dem zu messenden Bereich angepaßt. Eine Rutschkupplung zwischen Getriebe und Potentiometer verhindert die mechanische Zerstörung des Potentiometers beim Überfahren des Endanschlags (nur bei 10-Wendel-Potentiometer, das 1-Wendel-Potentiometer hat keinen Endanschlag).

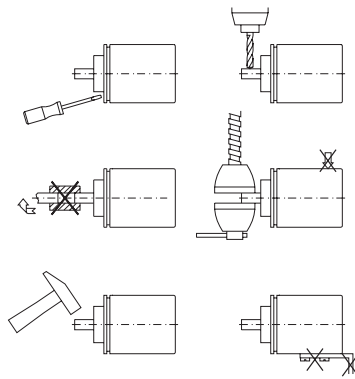
Die Getriebepotentiometer GP23/24 sind mit einem Messwertwandler ausgerüstet. Die Widerstandswerte der Potentiometerstellung werden in einen Schleifenstrom von 4 ... 20 mA umgewandelt. Dies ermöglicht eine Übertragung des Messwerts unabhängig vom Widerstand der Übertragungsleitung.

4. Montagehinweise

Gehen Sie sorgfältig mit dem Geber um. Es handelt sich um ein Präzisionsmessgerät. Folgende Punkte führen unverzüglich zum Verfall der Garantie:

- Zerlegen oder Öffnen des Gebers (soweit dies nicht in dieser Benutzerinformation beschrieben wird).
- Unsachgemäße Kupplung der Geberwelle z.B. mit steifen Kupplungen, die zu große Kräfte auf die Lagerung der Geberwelle erzeugen. Verwenden Sie bei Vollwellengebern die SIKO-Ausgleichskupplung Typ AK18.
- Schläge auf das Gehäuse und die Welle beschädigen den Geber bzw. innere Teile und sind nicht zulässig.
- Mechanische Bearbeitung der Welle, des Flansches oder Gehäuses (Bohren, Fräsen, usw.). Hierdurch kann es zu schweren Beschädigungen der inneren Teile des Gebers kommen.
- Unzulässige axiale oder radiale Belastung der Welle.
- Unsachgemäße Befestigung des Gebers.

Was Sie nicht tun sollten



5. Mechanische Montage

Die Montage darf nur gemäß der angegebenen IP-Schutzart vorgenommen werden. Das System muss ggf. zusätzlich gegen schädliche Umwelteinflüsse, wie z.B. Spritzwasser, Staub, Schläge, Temperatur geschützt werden.

Anbau des Gebers

- Die Befestigung erfolgt durch Bohrungen an der Stirnfläche des Gebers. Montieren Sie den Geber spannungsfrei.
- Kräfte dürfen nicht durch das Gehäuse übertragen werden. Sie dürfen ausschließlich an der Welle des Geräts wirken.
- Beachten Sie die maximalen axialen und radialen Wellenbelastungen.
- Achten Sie auf geringen Wellen- und Winkelversatz. Bei nicht korrekter axialer oder winkliger Stellung zwischen Welle und Flansch entstehen Spannungen im Lager, die über erhöhte Erwärmung bis zur Zerstörung der Lager führen können.

6. Elektrischer Anschluss

- **Anschlussverbindungen dürfen nicht unter Spannung geschlossen oder gelöst werden!!**
- Verdrahtungsarbeiten dürfen nur spannungslos erfolgen.
- Litzen sind mit Aderendhülsen zu versehen.
- Vor dem Einschalten sind alle Leitungsanschlüsse und Steckverbindungen zu überprüfen.

Hinweise zur Störsicherheit

Alle Anschlüsse sind gegen äußere Störeinflüsse geschützt. **Der Einsatzort ist aber so zu wählen, dass induktive oder kapazitive Störungen nicht auf die Anzeige oder deren Anschlussleitungen einwirken können!** Durch geeignete Kabelführung und Verdrahtung können Störeinflüsse (z.B. von Schaltnetzteilen, Motoren, getakteten Reglern oder Schützen) vermindert werden.

Erforderliche Maßnahmen:

- Nur geschirmtes Kabel verwenden. Den Kabelschirm beidseitig auflegen. Litzenquerschnitt der Leitungen min. 0,14 mm², max. 0,5 mm².
- Die Verdrahtung von Abschirmung und Masse (0V) muss sternförmig und großflächig erfolgen. Der Anschluss der Abschirmung an den Potentialausgleich muss großflächig (niederimpedant) erfolgen.
- Das System muss in möglichst großem Abstand von Leitungen eingebaut werden, die mit Stör-

gen belastet sind; ggfs. sind **zusätzliche Maßnahmen wie Schirmbleche oder metallisierte Gehäuse** vorzusehen. Leitungsführungen parallel zu Energieleitungen vermeiden.

- Schützspulen müssen mit Funkenlöschgliedern beschaltet sein.

Speisespannung Messwandler

Die Spannungswerte sind abhängig von der Geräteausführung und sind den Lieferpapieren oder dem Typenschild zu entnehmen.

20 ... 28 VDC

Kabelbelegung GP03 (ohne Messwandler)

Farbe	Belegung
braun	PO Anfangsstellung Potentiometer
grün	S Schleifer Potentiometer
weiß	PE Endstellung Potentiometer

Kabelbelegung GP23 (mit Messwandler)

Farbe	Belegung
braun	I+ 4...20 mA
weiß	I- 4...20 mA

6.1 Öffnen und Schließen des Geräts

Öffnen GP03/23:

Bei Schutzart IP65 darf das Gerät **nicht** mehr geöffnet werden. Der Abgleich des Messwandlers und der Anschluss der Kabel erfolgt bei SIKO.



- Zum öffnen des Gerätes entfernen Sie die Gewindestifte an der Haube.

Öffnen GP04/24:

- Zum öffnen des Gerätes entfernen Sie die Befestigungsschrauben an der Haube.
- Stellen Sie sicher, dass der O-Ring nicht beschädigt wird oder verloren geht.

Schließen GP03/23:

- Setzen Sie die Gehäusehaube auf den Flansch auf.
- Ziehen Sie die Gewindestifte fest an.

Schließen GP04/24:

Zum einfacheren Verschließen und zur Vermeidung von Kabelbeschädigungen ist es ratsam, die innen liegenden Litzen mit einem Klebeband zu befestigen. Verwenden Sie nur geeignetes Klebeband, das sich nicht durch Temperatur oder Alterung löst.

- Setzen Sie die Gehäusehaube auf den Flansch auf. Beachten Sie dabei, dass der O-Ring sauber in der Ringnut liegt.
- Ziehen Sie die Befestigungsschrauben fest an.

6.2 Anschluss der Kabel

- Die Kabel gemäß Abb. 2 vorbereiten
- Öffnen Sie das Gerät (siehe Kap. 6.1) und demonstrieren Sie die PG-Verschraubung.

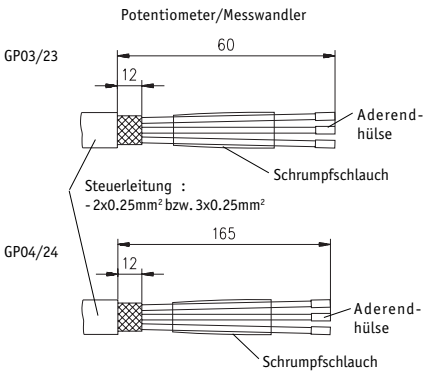


Abb. 1 : Kabelvorbereitung

Bei PG7 (Abb. 3) :

- Schieben sie die Mutter (1) und den Kunststoff-einsatz (2) auf das Kabel.
- Das Abschirmgeflecht (3) über den Kunststoff-einsatz (2) zurückstülpen.
- Litzen durch die Verschraubung (4) schieben. Kunststoffeinsatz (2) in die Verschraubung einpassen.
- Die Mutter (1) aufschrauben und die komplette Verschraubung an der Haube anbringen.

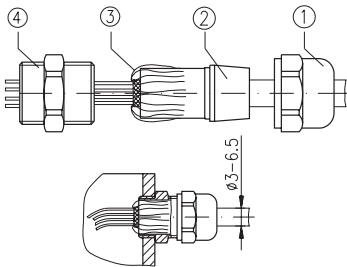


Abb. 2 : Kabelanschluss PG7

Bei PG9 (Abb. 4) :

- Schieben sie die Mutter mit Dichtungsgummi (1), Scheibe (2) (Innen- \varnothing > Innen- \varnothing Scheibe (4)) und Scheibe (4) auf das Kabel.
- Das Abschirmgeflecht (3) über die Außenfläche der Scheibe (2) zurückstülpen.
- Litzen durch die Verschraubung (5) schieben. Einpassen der Teile (4), (3), und (2) in die Verschraubung (5).
- Die Mutter (1) aufschrauben und die komplette

Verschraubung an der Haube anbringen.

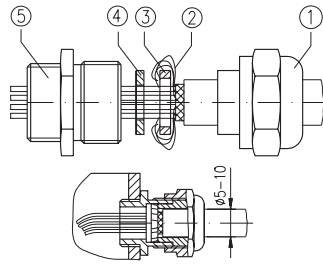


Abb. 3 : Kabelanschluss PG9

- Litzen an den Klemmen des Gerätes anschließen (Abb. 5 und 6).
- Schließen Sie das Gerät (siehe Kap. 6.1).

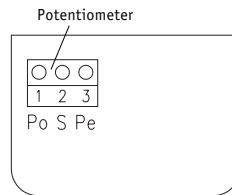


Abb. 4 : Anschlussbelegung GP03/04

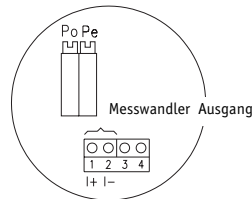


Abb. 5 : Anschlussbelegung GP23/24 mit Messwandler

7. Einstellung und Abgleich

7.1 Allgemeine Hinweise

Definition der Drehrichtung:

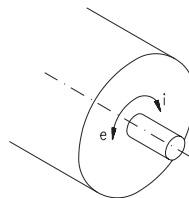


Abb. 6 : Definition der Drehrichtung

Für GP03/04 gilt:

Bei **Drehrichtung "i"** und voll auf Endanschlag in Richtung **"e"** gedrehter Welle ist der Potentiometerwert am Schleifer S gegenüber dem Potentiometeranfang Po gleich 0 Ohm. Er steigt gegenüber Po,

wenn die Welle in Richtung "i" gedreht wird.

Bei Drehrichtung "e" und voll auf Endanschlag in Richtung "i" gedrehter Welle ist der Potentiometerwert am Schleifer S gegenüber dem Potentiometeranfang P_0 gleich 0 Ohm. Er steigt gegenüber P_0 , wenn die Welle in Richtung "e" gedreht wird.

Für GP23/24 gilt:

...sinngemäß dasselbe wie für GP03/04, jedoch beginnt der Strom des Messwandlers bei niedrigen Werten und steigt jeweils zum Endwert an (siehe Abschnitt 7.3).

7.2 Einrichtung Potentiometer

Nach ordnungsgemäßem Anschluss zeigt das Gerät bei Einschalten der Betriebsspannung den aktuellen Istwert.

7.3 Abgleich des Messwandlers (nur für GP23/24)

Das Gerät GP23/24 ist mit einem Widerstandsstromwandler ausgestattet. Der Potentiometer-Widerstand wird in einen Strom von 4 ... 20mA umgewandelt. Es handelt sich um eine Zweileitertechnik. Der Messstrom dient gleichzeitig zur Versorgung des Wandlers.

Der Messwandler ist bei Auslieferung auf Standardwerte 4mA für die Anfangs- (P_0) und 20mA für die Endstellungen (P_e) des Potentiometers abgeglichen. **Durch zwei Trimpotentiometer P_0 und P_e (siehe Abb. 6) können diese Werte an die tatsächlichen Anfangs- und Endstellungen der Anwendung angepasst werden:**

Einstellbarkeit:

- Mit Trimpotentiometer P_0 kann ein Strom von 4 mA bei Potentiometerwerten von 0 bis 15% des Gesamtwertes eingestellt werden.
- Mit Trimpotentiometer P_e kann ein Strom von 20 mA bei Potentiometerwerten von 90 bis 100% des Gesamtwertes eingestellt werden.

Der kleinste nutzbare Bereich des Potentiometers, in dem 4 ... 20 mA abgegeben werden, beträgt demnach 15% bis 90% des Potentiometer-Widerstandsbereichs.

Abgleich

- 1) Masch. auf Anfangsstellung fahren
- 2) Linkes Potentiometer (P_0) drehen, bis Anfangswert (4mA) gemessen wird.
- 3) Masch. auf Endstellung fahren
- 4) Rechtes Potentiometer (P_e) drehen, bis Endwert (20mA) gemessen wird.

Die Schritte 1 bis 4 sind solange zu wiederholen, bis die Werte austariert sind (iterativer Abgleich).

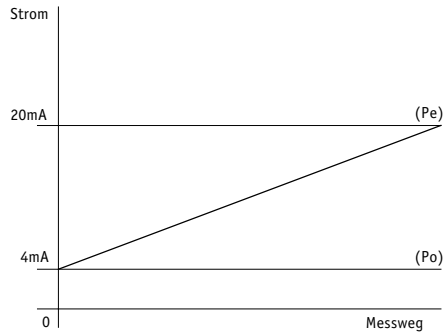


Abb. 7 : Abgleich

7.4 Was tun wenn... (Messwandler)

...die Drehrichtung grundsätzlich falsch ist?

Dann können Sie:

- entweder die Drehrichtung mechanisch ändern (durch Bestellung/Änderung der anderen Drehrichtung bei SIKO),
- oder den Strom 4 ... 20 mA invertiert auswerten (4 mA würde dann dem Endwert entsprechen. Machbar z.B. bei Auswertung mit Software).

... sich die Anfangs- und Endwerte des Stromwandlers nicht auf 4 bzw. 20 mA bringen lassen?

- Dann ist vermutlich der Verstellbereich des Potentiometers zu klein (Schleifer bewegt sich innerhalb des minimalen Bereichs von 15 ... 90% und überstreicht einen zu kleinen Widerstandsbereich)
- Prüfen Sie, ob Sie mit dem kleineren Strombereich auskommen können, andernfalls müssen Sie die Übersetzung des Getriebes entsprechen anpassen (durch Bestellung/Änderung einer anderen Übersetzung bei SIKO).

8. Inbetriebnahme

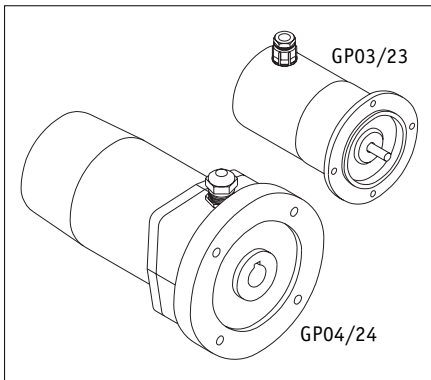
Bitte beachten Sie die Hinweise auf ordnungsgemäßen mechanischen und elektrischen Anschluss in Kapiteln 5 und 6. Nur dann sind die Voraussetzungen für eine problemlose Inbetriebnahme und einwandfreien Betrieb gegeben.

Prüfen Sie vor der Inbetriebnahme nochmals auf:

- korrekte Polung der Betriebsspannung
- korrekten Anschluss der Kabel
- einwandfreie Montage des Geräts

GP03/04/23/24

Geared Potentiometer



ENGLISH

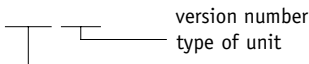
1. Warranty information

- In order to carry out installation correctly, we strongly recommend this document is read very carefully. This will ensure your own safety and the operating reliability of the device.
- Your device has been quality controlled, tested and is ready for use. Please observe all warnings and information which are marked either directly on the device or specified in this document.
- Warranty can only be claimed for components supplied by SIKO GmbH. If the system is used together with other products, there is no warranty for the complete system.
- Repairs should be carried out only at our works. If any information is missing or unclear, please contact the SIKO sales staff.

2. Identification

Please check the particular type of unit and type number from the identification plate. Type number and the corresponding version are indicated in the delivery documentation.

e.g. GP03-0023



3. Summary description

The geared potentiometers are of very robust design and compact size.

The gear mechanism/potentiometer combination adapts the mechanical rotating angle of the 1 or 10-turn potentiometer to the measuring range. A slipping clutch between the gear mechanism and the potentiometer prevents irreparable mechanical damage to the potentiometer, if the end stop is overtravelled (only valid for 10-turn potentiometer; 1-turn potentiometers do not have an end stop).

The geared potentiometers GP23/24 is equipped with an R-I transformer. The resistance values relating to the potentiometer position are converted into a loop current in the range 4 to 20 mA. This allows a measuring value transmission independently from the transmission line's resistance.

4. Mounting instructions

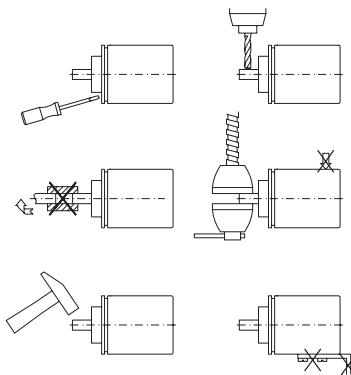
Please handle the encoder carefully as it is a high-precision device.

Especially do not:

- disassemble or open the encoder (unless stipulated in this brochure).
- link encoder's shaft with rigid couplings as this would expose the encoder's shaft bearing to high forces. For solid shaft encoders we recommend the use of SIKO flexible shaft coupling type AK18.
- knock the housing and the shaft, because this will damage the encoder or internal parts.
- machine (bore, mill ...) flange or shaft. This could lead to severe damage inside the encoder.
- exceed the values for the maximum axial and radial shaft load.
- mount the encoder incorrectly.

Otherwise manufacturer's warranty will be invalidated!

NEVER ...



5. Installation

For mounting, the degree of protection specified must be observed. If necessary, protect the unit against environmental influences such as sprayed water, dust, knocks, extreme temperatures.

Mounting of the encoder

- Use the frontal bores to fix the encoder. Mount encoder without force.
- Forces must not be transmitted via the housing, but only via the shaft.
- Do not exceed the values for the maximum axial and radial shaft load.
- Ensure accurate shaft alignment. If shaft and flange are not correctly aligned, strain on the bearings will result, which will overheat and be irreparably damaged.

6. Electrical connection

- **Switch power off before any plug is inserted or removed!!**
- Wiring must only be carried out with power off.
- Provide stranded wires with ferrules.
- Check all lines and connections before switching on the equipment.

Interference and distortion

All connections are protected against the effects of interference. **The location should be selected to ensure that no capacitive or inductive interferences can affect the encoder or the connection lines!** Suitable wiring layout and choice of cable can minimise the effects of interference (eg. interference caused by SMPS, motors, cyclic controls and contactors).

Necessary measures:

- Only screened cable should be used. Screen should be connected to earth at both ends. Wire cross section is to be at least 0,14 mm², max. 0,5mm².
- Wiring to screen and to ground (0V) must be via a good earth point having a large surface area for minimum impedance.
- The unit should be positioned well away from cables with interference; if necessary a **protective screen or metal housing must be provided**. The running of wiring parallel to the mains supply should be avoided.
- Contactor coils must be linked with spark suppression.

Supply voltage of the instrument transformer

Operating voltage depends on execution and is indicated in the delivery documentation or on the

identification plate.

20 ... 28 VDC

Cable connection GP03 (without instrument transformer)


Color	Designation
brown	P0 Start point
green	S Moving contact
white	PE End point

Cable connection GP23 (with instrument transformer)

Color	Designation
brown	I+ 4 to 20 mA
white	I- 4 to 20 mA

6.1 How to open and close the device

For opening GP03/23:

Do **not** open the unit, if it has protection class IP65. Alignment of the instrument transformer and cable connection will then be made by SIKO. 

- Remove the grub screws in the cap for opening the unit.

For opening GP04/24:

- To open the unit, remove fastening screws on the cap.
- Ensure that the sealing is not damaged or lost.

For closing GP03/23:

- Put the cap onto the flange.
- Tighten the grub screws.

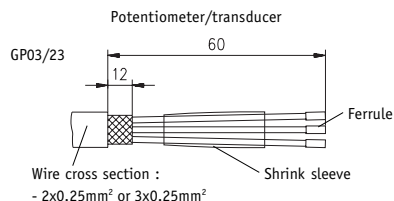
For closing GP04/24:

To easily close the unit and to avoid cable damage, we recommend securing the inner strands with an adhesive tape. The adhesive tape should be insensitive to temperature and ageing.

- Put the cap onto the flange. Washer must be properly fitted into the nut.
- Tighten the fastening screws.

6.2 Cable connection

- Prepare wire accord. to fig. 2
- Open the device (see chapter 6.1) and unscrew the PG-screws.



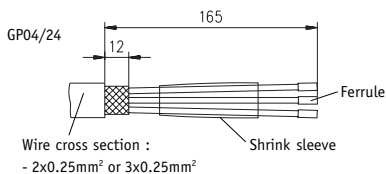


Fig. 1 : Cable preparing

With PG7 (fig. 3) :

- Push the nut (1) and the plastic bushing (2) onto the cable.
- Put the wire screening (3) over the plastic bushing (2).
- Slide strands through screw hole (4). Insert plastic bushing (2) into the screw fitting.
- Fix nut (1) and then fix the complete PG-screw to the casing.

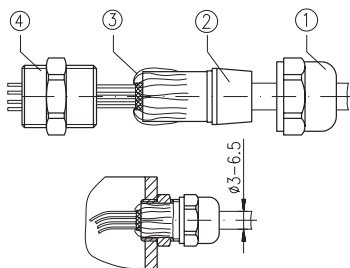


Fig. 2 : Cable connection PG7

With PG9 (fig. 4) :

- Push nut-gasket (1), washer (2) (inner- \varnothing > washer's inner- \varnothing (4)) and washer (4) onto the cable.
- Put the wire screening (3) over the washer's (2) outer surface.
- Push strands through the screw hole (5). Insert parts (4), (3) and (2) into the screw hole (5).
- Fix nut (1) and then fix the complete PG-screw to the casing.

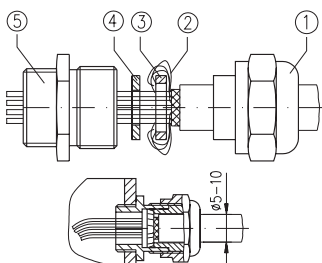


Fig. 3 : Cable connection PG9

- Connect strands to the clip terminals (fig. 5 and 6).
- Close the geared potentiometer (see chapter 6.1).

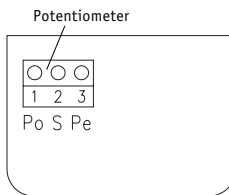


Fig. 4: Pin connection GP03/04

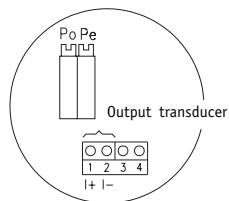


Fig. 5: Pin connection GP23/24 with Instrument transformer

7. Adjustment and alignment

7.1 General information

Definition of the counting directions:

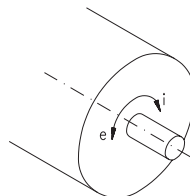


Fig. 6 : Definition of the counting directions

For GP03/04:

By direction of rotation "i" and turn the shaft in direction "e" up to the limit stop, the value of the moving contact (S) and the start point (Po) value are 0 Ohm. The value increases - related to Po - with clockwise rotation "i".

By direction of rotation "e" and turn the shaft in direction "i" up to the limit stop, the value of the moving contact (S) and the start point (Po) value are 0 Ohm. The value increases - related to Po - with anti-clockwise rotation "e".

For GP23/24:

...the same as for GP03/04, but the current of the transducer starts at low values and increases towards the end point (see also chapter 7.3).

7.2 Potentiometer setting

When correctly connected and switched on, the unit displays the current actual value.

7.3 Alignment of the instrument transformer (only for GP23/24)

The unit GP23/24 comprises a resistance current converter. The potentiometer's resistance is converted into a current of 4 ... 20mA (twin-core cable). The measuring current is also used for feeding the instrument transformer.

The instrument transformer is preset to standard values 4mA for potentiometer's start position (Po) and 20mA for end position (Pe). **Via two trimmpotentiometer's Po and Pe (see fig. 6) these values can be adjusted to the application's actual start and end position:**

Alignment:

- Trimpotentiometer's Po is used to adjust a current of 4 mA to potentiometer values of 0 to 15% of the total range.
- Trimpotentiometer's Pe is used to adjust a current of 20 mA to potentiometer values of 90 to 100% of the total range.

The smallest available potentiometer range, in which 4 to 20 mA are delivered, is hence 15% to 90% of the potentiometer's resistance range.

Alignment

- 1) Move axis to start position.
- 2) Turn left potentiometer (Po) until start value (4mA) is measured.
- 3) Move axis to end position.
- 4) Turn right potentiometer (Pe) until end value (20mA) is measured.

The steps 1 to 4 are to be repeated until the values are counterbalanced.

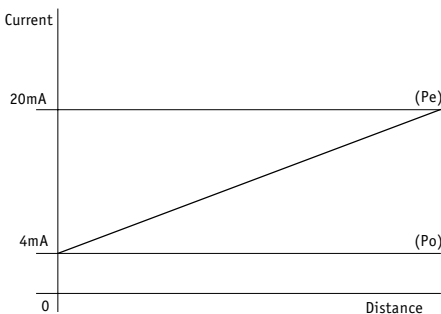


Fig. 7 : Alignment

7.4 What to do if... (Instrument transformer)

...the counting direction is wrong?

You can:

- either mechanically change the counting direction (by ordering / modifying the counting direction at SIKO),
- or by inverted interpretation of the 4 to 20 mA current (4 mA would then correspond to the end position; can be achieved via software programming).

... if the instrument transformer's start / end value cannot be set to 4 / 20 mA?

- the potentiometer's setting range is perhaps too small.
- check, whether you can do with a smaller current range; otherwise adjust the gear's input ratio accordingly (by ordering / changing the counting direction at SIKO).

8. Starting

Please ensure that the instructions given in chapter 5 and 6 regarding mechanical and electrical connection are followed. This will ensure correct installation and the operating reliability of the device.

Before starting check again:

- correct polarity of the supply voltage
- correct cable connection
- correct mounting of the device

SIKO GmbH

Dr.-Ing. G. Wandres

Werk / Factory:

Weiherrmattenweg 2
D-79256 Buchenbach

Postanschrift / Postal address:

Postfach 1106
D-79195 Kirchzarten

Telefon / Phone 0 76 61 / 3 94 - 0

Telefax / Fax 0 76 61 / 3 94 - 388

eMail info@siko.de

Internet www.siko.de