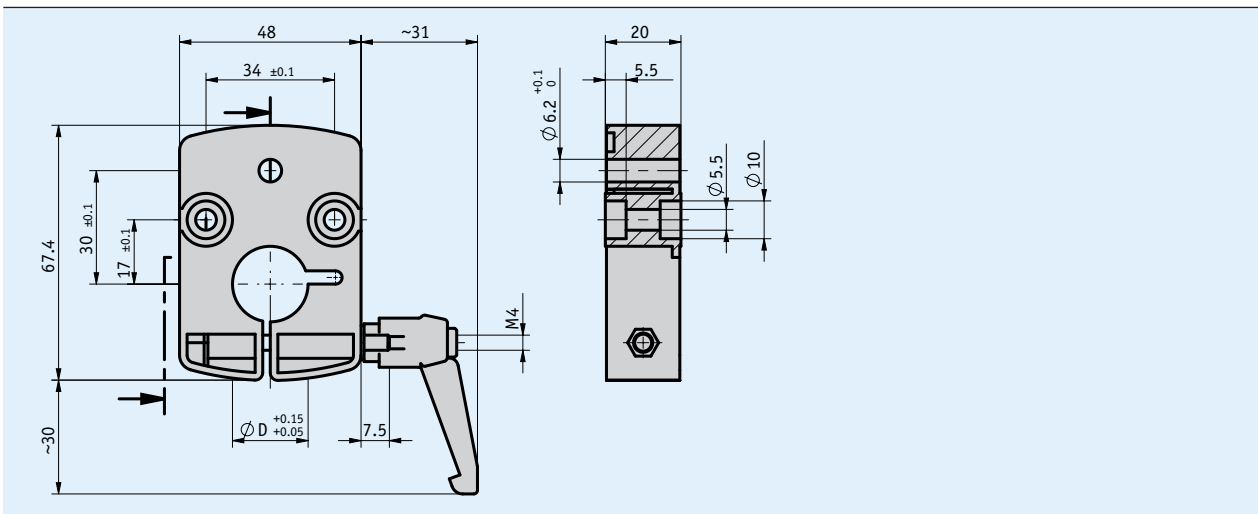


Descrizione

- Profilo adatto per l'indicatore di posizione DA09S
- Per alberi con diametro da 12 a 20 mm
- Modello stabile in pressogetto di zinco
- Montaggio e riqualificazione facili



Dati meccanici

Caratteristica	Dati tecnici	Ulteriori informazioni
Corpo	pressogetto di zinco	
Leva di bloccaggio	materiale sintetico, a posizione fissa	
Peso	~0.15 kg	

Ordine

■ Tabella ordini

Caratteristica	Dati ordine	Specifica	Ulteriori informazioni
Alesaggio/diametro	...	A 12, 14, 16, 20 in mm	

■ Codice di ordinazione

KPL09 - -

Volume di fornitura: KPL09