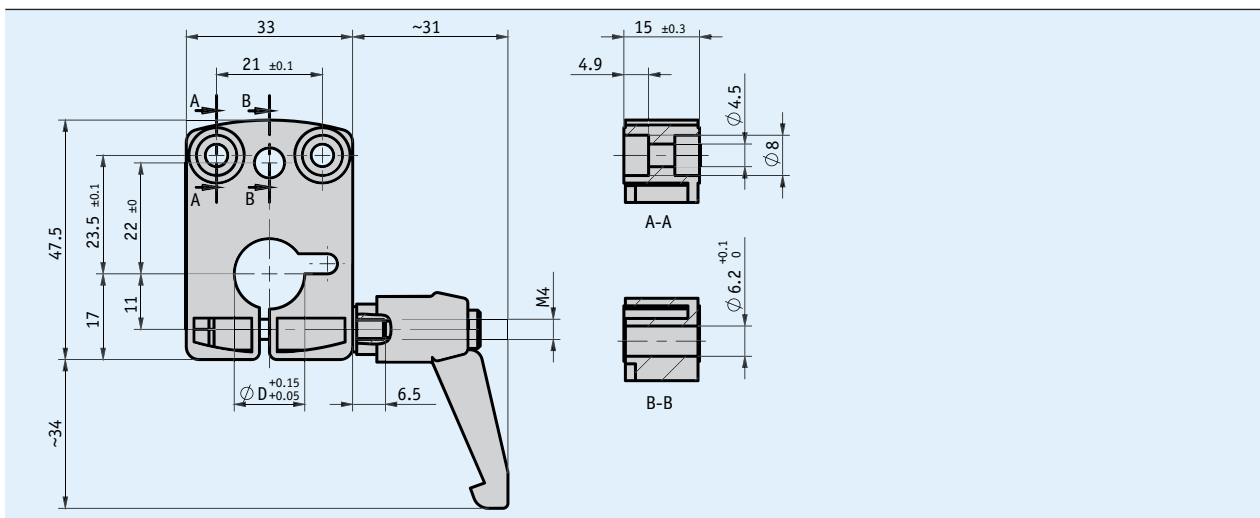


Descrizione

- Profilo adatto per l'indicatore di posizione DA04
- Per alberi con diametro da 8 a 14 mm
- Modello stabile in pressogetto di zinco
- Montaggio e riqualificazione facili



Dati meccanici

Caratteristica	Dati tecnici	Ulteriori informazioni
Corpo	pressogetto di zinco	
Leva di bloccaggio	materiale sintetico, a posizione fissa	
Peso	~0.09 kg	

Ordine

■ Tabella ordini

Caratteristica	Dati ordine	Specifica	Ulteriori informazioni
Alesaggio/diametro	...	A 8, 10, 12, 14 in mm	

■ Codice di ordinazione

KPL04 - -

Volume di fornitura: KPL04