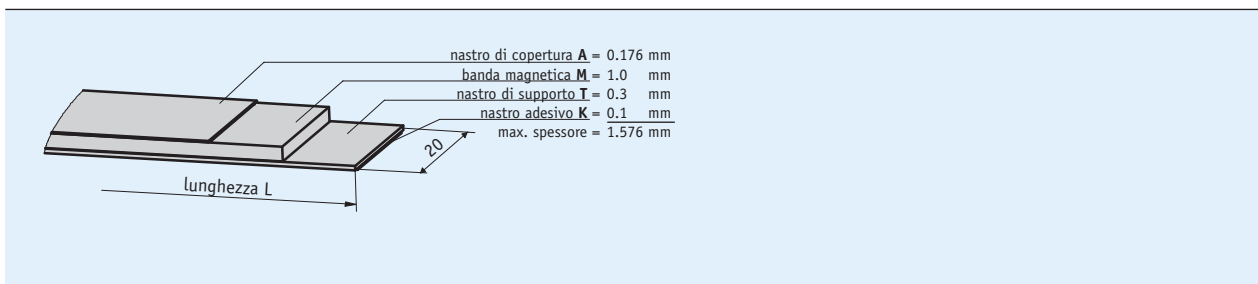
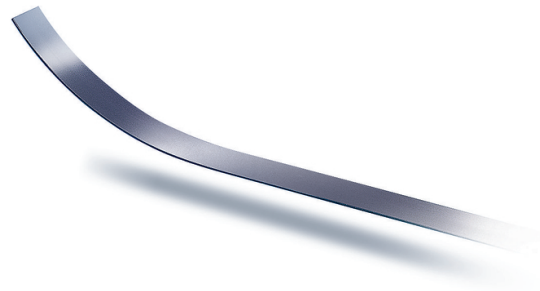


Descrizione

- Montaggio semplificato con biadesivo, tagliabile su misura dal cliente
- Lunghezza fornita fino a 75 m



Dati meccanici

Caratteristica	Dati tecnici	Ulteriori informazioni
Materiale	acciaio inossidabile	nastro di copertura
Larghezza banda	20 mm	
Spessore banda	1.4 mm	senza nastro di copertura
Tipo di montaggio	giunto adesivo	nastro biadesivo predisposto
Classe di precisione	±50 µm	a T _U = 20 °C

Dati di sistema

Caratteristica	Dati tecnici	Ulteriori informazioni
Range di misura	≤10240 mm	

Condizioni ambientali

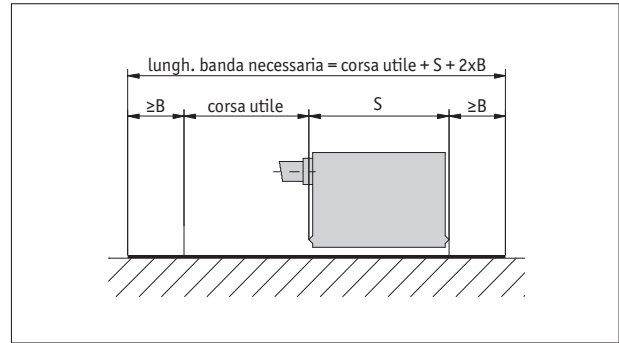
Caratteristica	Dati tecnici	Ulteriori informazioni
Temperatura ambiente	-20 ... 70 °C	
Temperatura di stoccaggio	-40 ... 70 °C	
Coefficiente di dilatazione	(11 ±1) × 10 ⁻⁶ /K	
Umidità relativa dell'aria	100 %	formazione di brina ammessa

Ordine

■ Riferimento ordine

La lunghezza necessaria della banda si calcola: percorso di misura + lunghezza sensore "S" + (2 x maggiorazione pre o postcorsa "B").

S	vedi disegno del sensore utilizzato
B	5 mm (precorsa e postcorsa)



Rappresentazione simbolica

■ Tabella ordini

Caratteristica	Dati ordine	Specifica	Ulteriori informazioni
Lunghezza	... A	00.20 ... 75.0 m, ad incrementi di 0.1 m	indicazione per l'ordine vedasi "Riferimento ordine"
Nastro adesivo di supporto	TM B	con	
	TO B	senza	
Nastro di copertura	AM C	con	
	AO C	senza	

■ Codice di ordinazione

MBA501 - - -

Volume di fornitura: MBA501



Per gli accessori si rimanda a:
Barra profilata PSA

www.siko-global.com