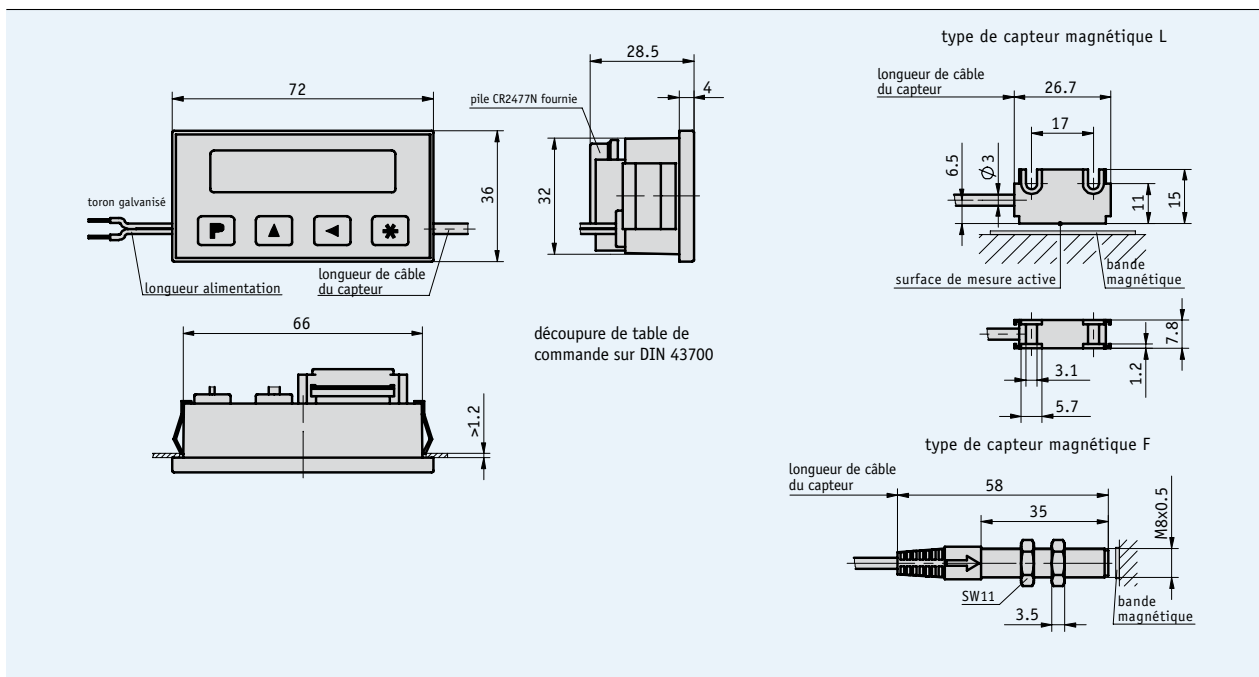


Profil

- Précision d'affichage 10 µm max.
- Reproductibilité ±0.01 mm max.
- LCD Lowest Power
- Entrefer capteur/bande 2 mm max.
- Fonction incrémentale et remise à zéro
- Entrée directe valeur de référence/valeur de décalage



5.2

Caractéristiques mécaniques

Caractéristiques	Données techniques	Complément
Précision du système	$\pm(0.1 + 0.01 \times L)$ mm, L en m	pour $T_U = 20^\circ\text{C}$
Reproductibilité	± 0.01 mm max.	± 1 digit
Capteur magnétique	emporté	
Branchement électrique	câble	
Affichage/plage d'affichage	-999 999 ... 999 999	
Modèle	modèle à encastrer avec étrier de maintien	
Boîtier	plastique transparent	
Type de protection	IP40 appareil complet IP54 avant IP67 capteur	
Température de service	0 ... +60 °C	
Température de stockage	-30 ... +80 °C	
Humidité de l'air	formation de rosée non admise	
Vitesse de déplacement	5 m/s max.	

Caractéristiques électriques


Caractéristiques	Données techniques	Complément
Tension de service	10 ... 30 V CC	pour $T_U = 20\text{ °C}$
Consommation de courant	<8 mA pour 24 V CC <25 µA pour 3 V CC (mode sauvegarde)	
Résolution	10 µm	

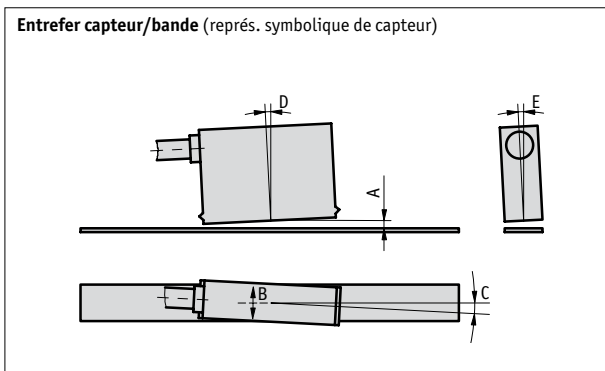
Affectation des connexions

Signal	Couleur de câble
GND	noir
+UB	rouge

Conseil de montage

A, Entrefer capteur/bande	2 mm max.
B, Décalage latéral	±2 mm max.
C, Erreur d'alignement	<±3°
D, Déclivité longitudinale	<±1°
E, Déclivité latérale	<±3°

 *Le branchement ne doit pas être modifié (autre câble, autre longueur de câble, par ex.)*



Commande


Tableau de commande

Caractéristiques	Références	Spécification	Complément
Modèle de capteur	L F	A rectangulaire rond	
Longueur de câble de capteur	...	B 0.1 ... 2 m en fractions de 0.1 m	
Longueur de câble alimentation	1.0 2.0	C 1 m 2 m	

Clé de commande

MA564 - EG - A - B - C - S - SF-82597

Livraison comprenant : MA564 avec capteur, Informations pour l'utilisateur, vis de fixation Inbus M3 x 14 mm ISO 4762, rondelles-ressorts M3 DIN 7980, délestage de tension pour câble de capteur, vernier d'écartement 0.8 mm, pile CR2477N

 **Informations supplémentaires, voir :**
Brève introduction, Détails techniques
Aperçu du produit

page 46
page 4