

MA564

Messanzeige

Originalmontageanleitung

Deutsch

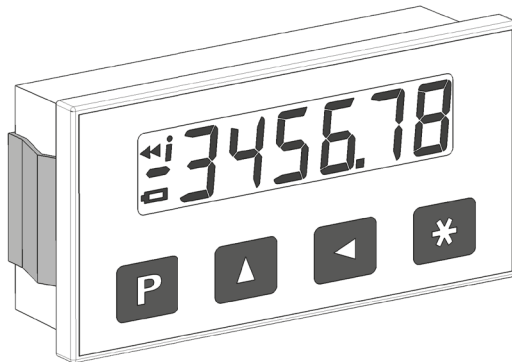
Seite 2

Electronic display

Translation of the Original Installation Instructions

English

page 13



Inhaltsverzeichnis

1	Dokumentation	3
2	Sicherheitshinweise	3
2.1	Bestimmungsgemäße Verwendung	3
2.2	Kennzeichnung von Gefahren und Hinweisen	3
2.3	Zielgruppe	4
2.4	Grundlegende Sicherheitshinweise	4
3	Identifikation	5
4	Installation	5
4.1	Mechanische Montage	5
4.2	Montage Messanzeige	6
4.3	Montage Magnetband	6
4.4	Montage Magnetsensor	8
4.5	Elektrische Installation	9
5	Batteriewechsel	10
6	Inbetriebnahme	10
7	Transport, Lagerung, Wartung und Entsorgung	11
8	Technische Daten	12

1 Dokumentation

Zu diesem Produkt gibt es folgende Dokumente:

- Datenblatt beschreibt die technischen Daten, die Abmaße, die Anschlussbelegungen, das Zubehör und den Bestellschlüssel.
- Montageanleitung beschreibt die mechanische und die elektrische Montage mit allen sicherheitsrelevanten Bedingungen und den dazugehörigen technischen Vorgaben.
- Softwarebeschreibung zur Inbetriebnahme der Messanzeige.

Diese Dokumente sind auch unter "<http://www.siko-global.com/p/ma564>" zu finden.

2 Sicherheitshinweise

2.1 Bestimmungsgemäße Verwendung

Die Messanzeige MA564 ist mit einem angeschlossenen Sensor ein Präzisionsmesssystem. Die Messanzeige dient ausschließlich der Verarbeitung und Ausgabe von Positionswerten. Die MA564 darf ausschließlich zu diesen Zwecken verwendet werden. Die Messanzeige ist nur für die Verwendung im Industriebereich vorgesehen die keinen besonderen elektrischen oder mechanischen Sicherheitsanforderungen unterliegen.

1. Beachten Sie alle Sicherheitshinweise in dieser Anleitung.
2. Eigenmächtige Umbauten und Veränderungen an der Messanzeige sind verboten.
3. Die vorgeschriebenen Betriebs- und Installationsbedingungen sind einzuhalten.
4. Die Messanzeige darf nur innerhalb der technischen Daten und der angegebenen Grenzen betrieben werden (siehe Kapitel 8).

2.2 Kennzeichnung von Gefahren und Hinweisen

Sicherheitshinweise bestehen aus dem Signalzeichen und einem Signalwort.

Gefahrenklassen

**GEFAHR**

Unmittelbare Gefährdungen, die zu schweren irreversiblen Körperverletzungen mit Todesfolge, Sachschäden oder ungeplanten Gerätereaktionen führen können, sofern Sie die gegebenen Anweisungen missachten.

**WARNUNG**

Gefährdungen, die zu schweren Körperverletzungen, Sachschäden oder ungeplanten Gerätereaktionen führen können, sofern Sie die gegebenen Anweisungen missachten.



Gefährdungen, die zu leichten Verletzungen, Sachschäden oder ungeplanten Gerätereaktionen führen können, sofern Sie die gegebenen Anweisungen missachten.

ACHTUNG

Wichtige Betriebshinweise, die die Bedienung erleichtern oder die bei Nichtbeachtung zu ungeplanten Gerätereaktionen führen können und somit möglicherweise zu Sachschäden führen können.

**Signalzeichen****2.3 Zielgruppe**

Montageanleitung wendet sich an das Projektierungs-, Inbetriebnahme- und Montagepersonal von Anlagen- oder Maschinenherstellern, das über besondere Kenntnisse innerhalb der Antriebstechnik verfügt. Dieser Personenkreis benötigt fundierte Kenntnisse über die notwendigen Anschlüsse einer Messanzeige und deren Integration in die komplette Maschinenanlage.

**Nicht ausreichend qualifiziertes Personal**

Personenschäden, schwere Schäden an Maschine und Messanzeige werden durch nicht ausreichend qualifiziertes Personal verursacht.

- ▶ Projektierung, Inbetriebnahme, Montage und Wartung nur durch geschultes Fachpersonal.
- ▶ Dieses Personal muss in der Lage sein, Gefahren, welche durch die mechanische, elektrische oder elektronische Ausrüstung verursacht werden können, zu erkennen.

Qualifiziertes Personal

sind Personen, die

- als Projektierungspersonal mit den Sicherheitsrichtlinien der Elektro- und Automatisierungstechnik vertraut sind;
- als Inbetriebnahme- und Montagepersonal berechtigt sind, Stromkreise und Geräte/Systeme gemäß den Standards der Sicherheitstechnik in Betrieb zu nehmen, zu erden und zu kennzeichnen.

2.4 Grundlegende Sicherheitshinweise**Explosionsgefahr**

- ▶ Messanzeige nicht in explosionsgefährdeten Zonen einsetzen.

! WARNUNG

Bewegliche Teile

Quetschungen, Reibung, Abschürfen, Erfassen von Gliedmaßen und Kleidung durch Berühren von beweglichen Teile wie z. B. Sensor im Betrieb.

- ▶ Zugriffsmöglichkeit durch Schutzmaßnahmen verhindern.

! VORSICHT

Externe Magnetfelder

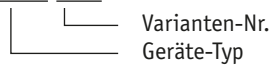
Es kommt zu Betriebsstörungen und Datenverlust, wenn starke externe Magnetfelder das interne Messsystem beeinflussen.

- ▶ Schützen Sie die Messanzeige vor Einflüssen von Fremdmagneten.

3 Identifikation

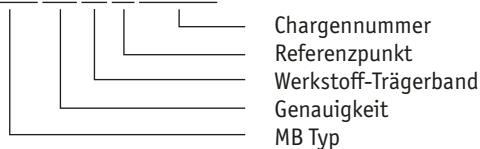
Das Typenschild zeigt den Gerätetyp mit Variantennummer. Die Lieferpapiere ordnen jeder Variantennummer eine detaillierte Bestellbezeichnung zu.

z. B. MA564-0023



Das Magnetband ist durch eine fortlaufende Bedruckung identifizierbar.

z. B. MBxxxx GEK WT RP NNNNNN



4 Installation

4.1 Mechanische Montage

! VORSICHT

Ausfall Messanzeige

- ▶ IP-Schutzart bei Montage beachten (siehe Kapitel 8).
- ▶ Anzeige und Sensor nicht selbst öffnen.
- ▶ Schläge auf das Gerät vermeiden.
- ▶ Keinerlei Veränderung am Gerät vornehmen.
- ▶ Kabel mit Zugentlastung installieren. Wenn nötig Schleppkette oder Schutzschlauch vorsehen.

ACHTUNG**Verlust der Messwerte**

- ▶ Toleranz- und Abstandsmaße über die gesamte Messstrecke einhalten.

ACHTUNG

Sensorabbildungen sind exemplarisch und gültig für alle Bauformen, sofern nicht gesondert beschrieben.

4.2 Montage Messanzeige

Für den Schalttafeleinbau (Bauform EG) gelten empfohlene Abmessungen entsprechend IEC 61554.

4.3 Montage Magnetband**VORSICHT****Externe Magnetfelder**

Magnetisierung des Magnetbandes geht verloren. Insbesondere dürfen keine Magnetfelder (z. B. Haftmagnete oder andere Dauermagnete) in direkten Kontakt mit dem Magnetband geraten. In stromlosem Zustand werden Bewegungen oder Verstellungen des Magnetsensors von der Folgeelektronik nicht erkannt und erfasst.

- ▶ Schützen Sie das Magnetband vor Einflüssen von Fremdmagneten.

ACHTUNG**Lösen Magnetbandverklebung**

- ▶ Antiadhäsiven Fremdschichten, wie Öl, Fett oder Staub, durch möglichst rückstandsfrei verdunstende Reinigungsmittel entfernen. Geeignete Reinigungsmittel sind unter anderem Ketone (Aceton) oder Alkohol, die z. B. von der Firma Loctite oder 3M als Schnellreiniger angeboten werden.
- ▶ Für eine optimale Verklebung müssen die Klebeflächen trocken sein und es ist mit höchstmöglichem Anpressdruck zu verkleben.
- ▶ Verklebungstemperatur zwischen 20 °C und 30 °C in trockenen Räumen einhalten.

ACHTUNG**Verschlechterung Messgenauigkeit**

- ▶ Magnetband plan zur Montageoberfläche beziehungsweise der messenden Strecke montieren. Welligkeiten verschlechtern die Messgenauigkeit.

ACHTUNG**Länge Magnetband**

- ▶ Aus technischen Gründen muss bei der Länge, gegenüber der Messstrecke, ein Zumaß von 100 mm berücksichtigt werden.

Ist aufgrund unzureichender Befestigungsmöglichkeiten keine geeignete Montage des Magnetbandes möglich, kann das Magnetband in die Profilschiene PS oder PS1 montiert werden. Diese ist als Zubehör lieferbar.

Bei Verklebung langer Bänder sollte die Schutzfolie des Klebebandes über eine kurze Teilstrecke abgezogen werden um das Band zu fixieren. Daraufhin erfolgt das Ausrichten des Bandes. Nun kann über die restliche Länge die Schutzfolie, unter gleichzeitigem Andruck des Bandes, seitlich herausgezogen werden (als Hilfsmittel kann eine Tapetenandrückwalze verwendet werden).

Montage (Abb. 1):

1. Befestigungsfläche ① sorgfältig reinigen.
2. Schutzfolie ② des Klebebandes ③ entfernen.
3. Magnetband ④ aufkleben.
4. Magnetbandoberfläche sorgfältig reinigen.
5. Schutzfolie ⑥ des Abdeckbandes ⑤ entfernen.
6. Abdeckband aufkleben (an beiden Enden leicht überlappen lassen).
7. Überlappende Enden des Abdeckbandes gegen Ablösen sichern.

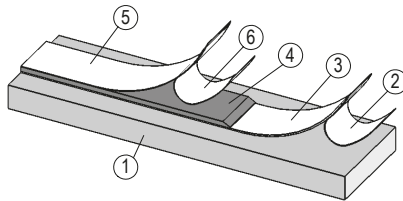


Abb. 1: Montage Magnetband

Montagebeispiele

Die einfache Montageart, durch angeschrägtes Magnetband wie in **Abb. 2**, ist nur in sehr geschützter Umgebung zu empfehlen. Bei ungeschützter Umgebung besteht Abschälgefahr. In solchen Fällen sind Montagearten, wie in **Abb. 3** und **Abb. 4** gezeigt, geeigneter.

Den optimalen Schutz bietet die Montage in einer Nut wie in **Abb. 5**. Diese sollte so tief sein, dass das Magnetband vollständig darin eingebettet ist.

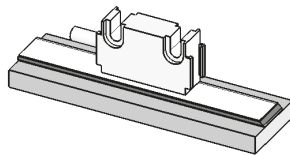


Abb. 2: Magnetband angeschrägt

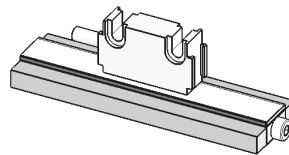


Abb. 3: Magnetband von vorne verschraubt

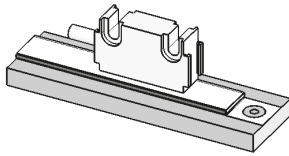


Abb. 4: Magnetband von oben verschraubt

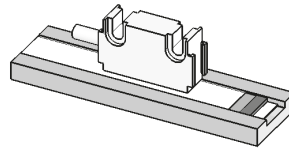


Abb. 5: Magnetband in Nut

4.4 Montage Magnetsensor

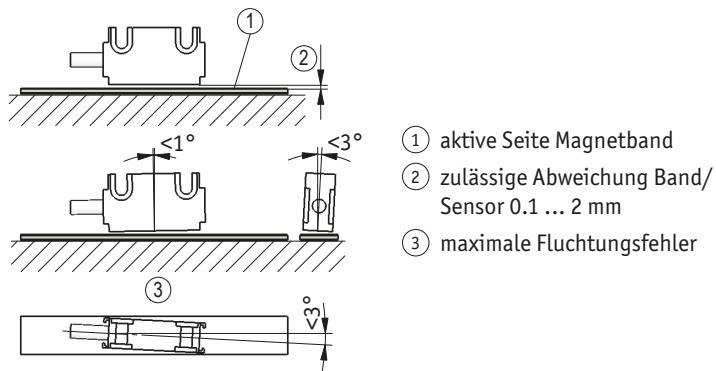
ACHTUNG

Ausrichtung Magnetsensor

► Auf richtige Ausrichtung des Magnetsensors achten, damit die optimale Abtastung gewährleistet ist (siehe [Abb. 6](#), [Abb. 7](#)).

1. Magnetband montieren (siehe Kapitel [4.3](#)).
2. Magnetsensor Bauform L über die Durchgangsbohrungen (2x $\varnothing 3.1$ mm) auf einer ebenen Arbeitsfläche befestigen (Befestigungsmaße siehe Datenblatt).
Magnetsensor Bauform F kann z. B. an einen Montagewinkel mit entsprechender Befestigungsbohrung durch Anziehen der zwei Muttern M8x0.5 befestigt werden.

Bauform L:



- ① aktive Seite Magnetband
- ② zulässige Abweichung Band/Sensor 0.1 ... 2 mm
- ③ maximale Fluchtungsfehler

Abb. 6: Montage Sensor/Magnetband, Abstandsmaße, Toleranzen

Bauform F:

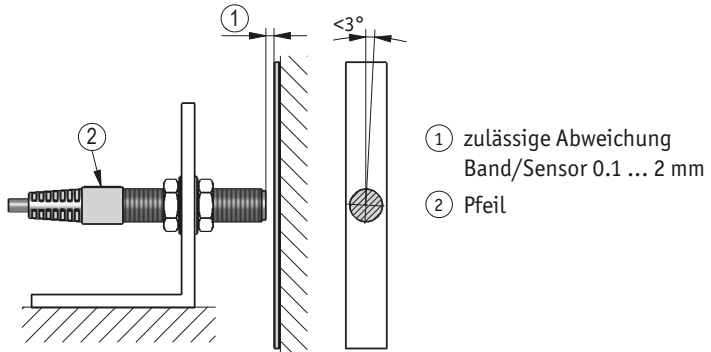


Abb. 7: Montage Sensor/Magnetband, Abstandsmaße, Toleranzen

4.5 Elektrische Installation



Zerstörung von Anlagenteilen und Verlust der Steuerungskontrolle

- ▶ Alle Leitungen für den Magnetsensor müssen geschirmt sein.
- ▶ Elektrische Verbindungen nicht unter Spannung anschließen oder lösen.
- ▶ Verdrahtungsarbeiten spannungslos durchführen.
- ▶ Litzen mit geeigneten Aderendhülsen versehen.
- ▶ Vor dem Einschalten sind alle Leitungsanschlüsse und Steckverbindungen zu überprüfen.
- ▶ Betriebsspannung gemeinsam mit der Folgeelektronik (z. B. Steuerung) einschalten.

ACHTUNG

Alle Anschlüsse sind prinzipiell gegen äußere Störeinflüsse geschützt. Der Einsatzort ist so zu wählen, dass induktive oder kapazitive Störungen nicht auf den Magnetsensor oder dessen Anschlussleitungen einwirken können. Das System in möglichst großem Abstand von Leitungen einbauen, die mit Störungen belastet sind. Gegebenenfalls sind zusätzliche Maßnahmen, wie Schirmbleche oder metallisierte Gehäuse vorzusehen.

ACHTUNG

Der Sensoranschluss darf nicht geändert werden (z. B. durch Kabelverlängerungen).

Anschluss Spannungsversorgung

Signal	Farbe
+UB	rot
GND	schwarz

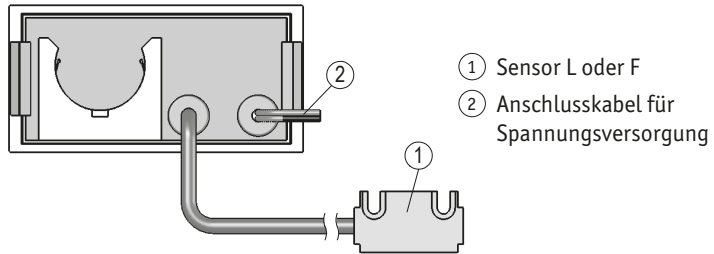


Abb. 8: Bauform EG

5 Batteriewechsel

**GEFAHR**

Feuergefährlich, Explosions- und Verbrennungsgefahr

- ▶ Batterie nicht wieder aufladen und nicht über 85 °C erhitzen.
- ▶ Verbrauchte Batterie fachgerecht entsorgen.

ACHTUNG

Bei einem Batteriewechsel bleiben alle programmierten Parameter erhalten. Der Positionswert wird nicht gespeichert und die Anzeige muss neu referenziert werden.

ACHTUNG

Achten Sie beim Wechsel der Batterien unbedingt auf die richtige Polarität!

Batterietypen

Batterie ist Bestandteil der Lieferung. Folgender Standardtyp kann eingesetzt werden:

CR2477N

Batteriewechsel

Erscheint in der Anzeige das Batteriesymbol, so ist baldmöglichst ein Batteriewechsel vorzunehmen.

Die Batterie kann gewechselt werden, wenn die Versorgungsspannung eingeschaltet ist. So ist die quasiabsolute Funktion über den Batteriewechsel aktiv.

Batterie einlegen, ohne dass die Versorgungsspannung eingeschaltet ist, so startet die Messanzeige und geht automatisch in den Backup-Mode.

6 Inbetriebnahme

ACHTUNG

Tastenfunktionen, Programmiermodus, Parameterbeschreibung, Eingabemodus etc. siehe Beiblatt Softwarebeschreibung.

Die Bedienung und Programmierung der Anzeige erfolgt mit den vier frontseitigen Folientasten.

Betriebsarten

Es gibt zwei Betriebsarten, in denen das Gerät mittels der Tastatur beeinflusst werden kann:

1. Programmiermodus: Einmalige Einrichtung der Anzeige auf die Anwendung.
2. Eingabemodus: Funktionen, die während der normalen Anwendung benötigt werden.

7 Transport, Lagerung, Wartung und Entsorgung

Transport und Lagerung

Messanzeigen sorgfältig behandeln, transportieren und lagern. Hierzu sind folgende Punkte zu beachten:

- Messanzeige in der ungeöffneten Originalverpackung transportieren und/oder lagern.
- Messanzeige vor schädlichen physikalischen Einflüssen wie Staub, Hitze und Feuchtigkeit schützen.
- Anschlüsse weder durch mechanische noch durch thermische Einflüsse beschädigen.
- Vor Montage ist die Messanzeige auf Transportschäden zu untersuchen. Beschädigte Messanzeigen nicht einbauen.

Wartung

Bei korrektem Einbau nach Kapitel 4 ist die Messanzeige, bis auf einen eventuellen Batteriewechsel nach Kapitel 5, wartungsfrei. Oberfläche des Magnetbandes bei starker Verschmutzung gelegentlich mit einem weichen Lappen reinigen.

Entsorgung

Die elektronischen Bauteile der Messanzeige enthalten umweltschädigende Stoffe und sind zugleich Wertstoffträger. Die Messanzeige muss deshalb nach seiner endgültigen Stilllegung einem Recycling zugeführt werden. Die Umweltrichtlinien des jeweiligen Landes müssen hierzu beachtet werden.

Batterie: Werfen Sie Batterien nicht in den normalen Müll, ins Feuer oder ins Wasser. Batterien sollen gesammelt und auf umweltfreundliche Weise entsorgt werden.

Nur für EU-Länder: Gemäß der Richtlinie 91/157/EWG müssen defekte oder verbrauchte Batterien recycelt werden.

8 Technische Daten

Mechanische Daten		Ergänzung
Bauform Gehäuse	Einbaugehäuse, Kunststoff (transparent)	Schalttafelausschnitt 68 ^{+0.7} x 33 ^{+0.6} IEC 61554
	Aluminium (rot)	Sensor L
	Stahl	Sensor F
Leseabstand Sensor/ Band	≤2 mm	
Kabelmantel	PVC	6-adrig ø3.55 ^{-0.3} mm
	PVC	4-adrig ø3.15 ^{-0.3} mm
Gewicht	~0.05 kg	

Elektrische Daten		Ergänzung
Betriebsspannung	10 ... 30 V DC	
	3 V DC	Backup
Stromaufnahme	<8 mA	bei 24 V DC; extern
	<25 µA	bei 3 V DC; Backup
Batterie	1x CR2477N	im Beipack
Anzeige/Anzeigenbereich	-999999 ... 999999	
Batterieüberwachung	<2.5 V DC	Low-Batt Symbol

Systemdaten		Ergänzung
Polllänge	5 mm	
Auflösung	≤0.01 mm	
Systemgenauigkeit	±0.1	bei T _U = 20 °C
Wiederholgenauigkeit	±1 Inkrement(e)	
Verfahrgeschwindigkeit	≤5 m/s	

Umgebungsbedingungen		Ergänzung
Umgebungstemperatur	0 ... 60 °C	
Lagertemperatur	-30 ... 80 °C	
relative Luftfeuchtigkeit	≤95 %	Betauung nicht zulässig
Schutzart	IP40 Gesamtgerät	EN 60529
	IP54 frontseitig	EN 60529
	IP67 Sensor	EN 60529

Table of contents

1	Documentation	14
2	Safety information	14
2.1	Intended use	14
2.2	Identification of dangers and notes	14
2.3	Target group	15
2.4	Basic safety information	15
3	Identification	16
4	Installation	16
4.1	Mechanical mounting	16
4.2	Mounting the electronic display	17
4.3	Mounting the magnetic tape	17
4.4	Mounting the magnetic sensor	19
4.5	Electrical installation	20
5	Battery change	21
6	Commissioning	21
7	Transport, Storage, Maintenance and Disposal	22
8	Technical data	22

1 Documentation

The following documents describe this product:

- The data sheet describes the technical data, the dimensions, the pin assignments, the accessories and the order key.
- The mounting instructions describe the mechanical and electrical installation including all safety-relevant requirements and the associated technical specifications.
- Software description of commissioning the electronic display.

These documents can also be downloaded at "<http://www.siko-global.com/p/ma564>".

2 Safety information

2.1 Intended use

Together with an connected sensor, the electronic display MA564 constitutes a high-precision measurement system. The electronic display serves exclusively for processing and output of position values. The MA564 must be used for such purposes exclusively. The electronic display is only intended for use in industrial applications that are not subject to special electrical or mechanical safety requirements.

1. Observe all safety instructions contained herein.
2. Arbitrary modifications and changes to this electronic display are forbidden.
3. Observe the prescribed operating and installation conditions.
4. Operate the electronic display exclusively within the scope of technical data and the specified limits (see chapter 8).

2.2 Identification of dangers and notes

Safety notes consist of the signal symbol and a signal word.

Danger classes



Immediate danger that may cause irreversible bodily harm resulting in death, property damage or unplanned device reactions if you disregard the instructions given.



Danger that may cause serious bodily harm, property damage or unplanned device reactions if you disregard the instructions given.

**CAUTION**

Danger that may cause minor injury, property damage or unplanned device reactions if you disregard the instructions given.

NOTICE

Important operating information that may facilitate operation or many cause unplanned device reactions if disregarded including possible property damage.

**Signal symbols****2.3 Target group**

Installation instructions are intended for the configuration, commissioning and mounting personnel of plant or machine manufacturers who possess special expertise in drive technology. This group of operators needs profound knowledge of the necessary connections of the electronic display and its integration into a complete machinery.

**WARNING****Insufficiently qualified personnel**

Insufficiently qualified personnel cause personal injury, serious damage to machinery or electronic display.

- ▶ Configuration, commissioning, mounting and maintenance by trained expert personnel only.
- ▶ This personnel must be able to recognize dangers that might arise from mechanical, electrical or electronic equipment.

Qualified personnel are persons who

- are familiar with the safety guidelines of the electrical and automation technologies when performing configuration tasks;
- are authorized to commission, earth and label circuits and devices/systems in accordance with the safety standards.

2.4 Basic safety information**DANGER****Danger of explosion**

- ▶ Do not use the electronic display in explosive zones.

**WARNING****Movable parts**

Bruising, rubbing, abrasing, seizing of extremities or clothes by touching during operation any movable parts as for example sensor.

- ▶ Install protective facilities to prevent people from getting access.

CAUTION**External magnetic fields**

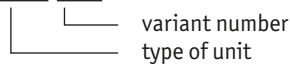
Failures and data loss occur if strong magnetic fields influence the internal measuring system.

- ▶ Protect the electronic display from impact by external magnets.

3 Identification

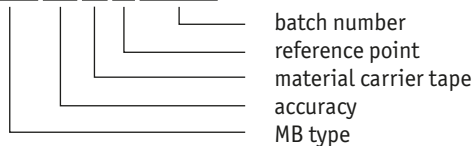
Please check the particular type of unit and type number from the identification plate. Type number and the corresponding version are indicated in the delivery documentation.

e. g. MA564-0023



The magnetic tape is identifiable by a consecutive imprint.

e. g. MBxxxx GEK WT RP NNNNNN

**4 Installation****4.1 Mechanical mounting****CAUTION****Failure of the electronic display**

- ▶ When mounting pay attention to the IP type of protection (see chapter 8).
- ▶ Do not open the display or sensor yourself.
- ▶ Avoid blows to the unit.
- ▶ Do not modify the device in any way.
- ▶ The cable must be provided with strain relief. If necessary use drag chain or protective sleeve.

NOTICE**Loss of measured values**

- ▶ The tolerances and distance dimensions must be observed over the whole measurement length.

NOTICE

Exemplary sensor figures are valid for all sensor types unless described separately.

4.2 Mounting the electronic display

For switchboard installation (EG design) the recommended dimensions of IEC 61554 shall be applied.

4.3 Mounting the magnetic tape



CAUTION

External magnetic fields

Magnetic tape's magnetization gets lost. Any direct contact of the magnetic tape with magnetic fields (e. g. adhesive magnets or other permanent magnets) is to be avoided. Sensor movements during power loss are not captured by the follower electronics.

- ▶ Protect the magnetic tape from impact by external magnets.

NOTICE

Solving bonding of the magnetic tape

- ▶ Remove foreign anti-adhesive substances including oil, grease or dust by means of detergents that are preferably evaporating residue-free. Suitable detergents include ketones (acetone) or alcohol offered for instance as fast cleaning agents by the Loctite or 3M companies.
- ▶ For optimum bonding, the surfaces to be bonded must be dry and bonding shall be carried out with maximum contact pressure.
- ▶ Observe a bonding temperature between 20 °C and 30 °C in dry rooms.

NOTICE

Deterioration of measuring accuracy

- ▶ Mount the magnetic tape level with the mounting surface or distance to be measured. Unevenness deteriorates the measuring accuracy.

NOTICE

Length of the magnetic tape

- ▶ For technical reasons, the magnetic tape must be 100 mm longer than the distance to be measured.

If suitable mounting of the magnetic tape is not possible due to insufficient fastening possibilities, you can mount the magnetic tape into the profile rails PS or PS1, which are available as accessories.

When applying long pieces of magnetic tape do not immediately remove the complete protective film, but rather peel back a short part from the end sufficient to fix the tape. Now align the tape. Now you can pull out laterally the remaining length of the protective film, simultaneously pressing the tape firmly onto the mounting surface. A wallpaper seam roller could be used to assist in applying pressure onto the magnetic tape when fixing it in position.

Mounting (Fig. 1):

1. Clean mounting surface ① carefully.
2. Remove protective film ② of the adhesive tape ③.

3. Stick down the magnetic tape (4).
4. Clean surface of magnetic tape carefully.
5. Remove protective film (6) of the cover tape (5).
6. Fix cover tape (both ends should slightly overlap).
7. Also fix cover tape's ends to avoid unintentional peeling.

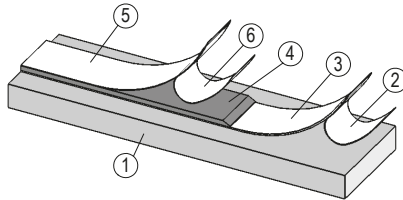


Fig. 1: Mounting of the magnetic tape

Mounting examples

The simple mounting procedure by means of a beveled magnetic tape as shown in Fig. 2 can only be recommended for very protected environments. In a non-protected environment there is the danger of peeling off. Mounting approaches as shown in Fig. 3 and Fig. 4 are more suitable in such cases.

Optimum protection is provided by mounting in a groove as shown in Fig. 5. The groove should be deep enough so that the complete magnetic tape will be embedded in it.

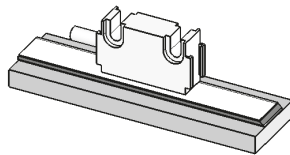


Fig. 2: Magnetic tape beveled

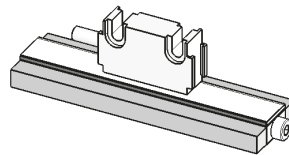


Fig. 3: Magnetic tape screwed on the front

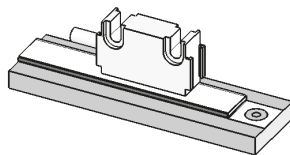


Fig. 4: Magnetic tape screwed from top

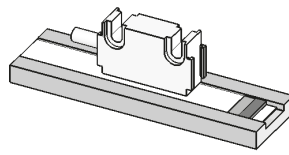


Fig. 5: Magnetic tape in groove

4.4 Mounting the magnetic sensor

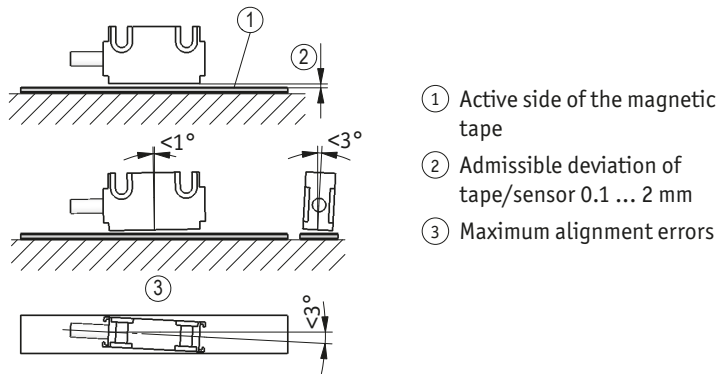
NOTICE

Alignment of the magnetic sensor

► Take care that the magnetic sensor is aligned correctly in order to ensure optimum sensing (see Fig. 6, Fig. 7).

1. Mount the magnetic tape (see chapter 4.3).
 2. Fasten the magnetic sensor, design L via the thru-holes (2x $\varnothing 3.1$ mm) on an even work surface (for the fastening dimensions refer to the Data Sheet).
Magnetic sensor design F can be mounted e. g. to a mounting square with a corresponding mounting bore by tightening the two nuts
- M8x0.5.

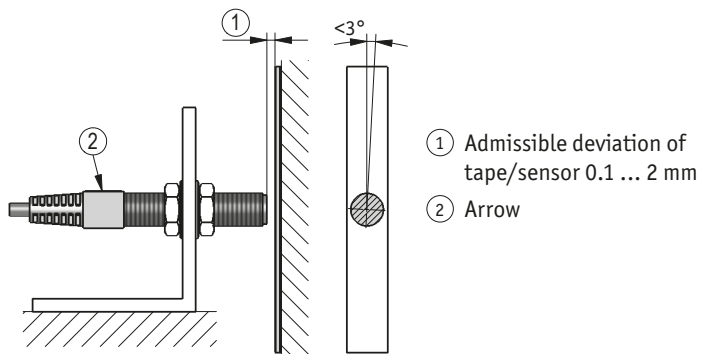
Design L:



- ① Active side of the magnetic tape
- ② Admissible deviation of tape/sensor 0.1 ... 2 mm
- ③ Maximum alignment errors

Fig. 6: Mounting sensor / magnetic tape, gap measure, tolerances

Design F:



- ① Admissible deviation of tape/sensor 0.1 ... 2 mm
- ② Arrow

Fig. 7: Mounting sensor / magnetic tape, gap measure, tolerances

4.5 Electrical installation

WARNING

Destruction of parts of equipment and loss of regulation control

- ▶ All lines for connecting the electronic display must be shielded.
- ▶ Never wire or disconnect electrical connections while they are live.
- ▶ Perform wiring work in the de-energized state only.
- ▶ Use strands with suitable ferrules.
- ▶ Check all lines and plug connections before switching on the device.
- ▶ Switch on operating voltage together with downstream electronic unit (e. g., control unit).

NOTICE

Basically, all connections are protected against external interference. Choose a place of operation that excludes inductive or capacitive interference influences on the magnetic sensor or its connection lines. When mounting the system keep a maximum possible distance from lines loaded with interference. If necessary, provide additional installations including screening shields or metallized housings.

NOTICE

No modification of the sensor connection, e. g. by cable extension, is permitted.

Connection of power supply

Signal	Color
+UB	red
GND	black

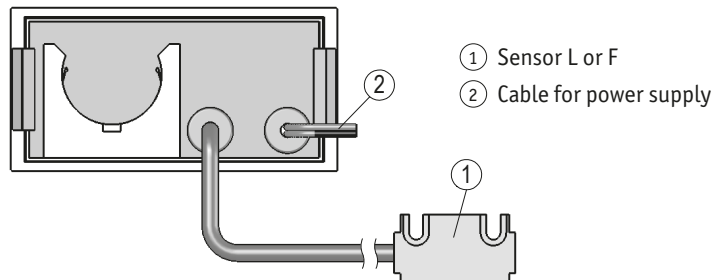


Fig. 8: Design EG

5 Battery change



Inflammable, danger of explosion and burns

- ▶ Do not recharge the battery nor expose it to temperatures above 85 °C.
- ▶ Dispose of used batteries properly.

NOTICE

All programmed parameters will survive battery change. The position value will not be stored and the display must be referenced anew.

NOTICE

When exchanging the batteries take care that their polarity is correct! Take the marking on the bottom of the box as orientation.

Battery types

Batteries are not supplied together with the MA564. The following standard types could be used:

CR2477N

Change of batteries

When display shows battery symbol, battery should be replaced as soon as possible.

The battery may be replaced while the supply voltage is switched on. Thus, the quasi-absolute function remains active beyond battery change.

When inserting the battery while the supply voltage is switched off, then the electronic display starts and switches over automatically to the backup mode.

6 Commissioning

NOTICE

For the Key functions, Programming mode, Parameter description, Input mode etc., refer to the enclosed sheet with software description.

Four membrane keys on the front panel are used for programming and operation of the display.

Operating modes

There are two operating modes accessible via the keyboard:

1. Programming mode: One-time adjustment of the display to the application.
2. Input mode: Functions required during normal operation.

7 Transport, Storage, Maintenance and Disposal

Transport and storage

Handle, transport and store electronic display with care. Pay attention to the following points:

- Transport and / or store electronic display in the unopened original packaging.
- Protect electronic display from harmful physical influences including dust, heat and humidity.
- Do not damage connections through mechanical or thermal impact.
- Prior to installation inspect the electronic display for transport damages. Do not install damaged electronic display.

Maintenance

With correct installation according to chapter 4 the electronic display requires no maintenance except for battery change acc. to chapter 5 from time to time. Clean the surface of the magnetic tape with soft cloth from time to time if it is very dirty.

Disposal

The electronic display electronic components contain materials that are harmful for the environment and are carriers of recyclable materials at the same time. Therefore, the electronic display must be recycled after it has been taken out of operation ultimately. Observe the environment protection guidelines of your country.

Battery: Do not throw batteries in the normal waste, into fire or water. Collect batteries and dispose of them in an environmentally friendly way.

Only for EU countries: Defective or used batteries must be recycled according to Directive 91/157/EEC.

8 Technical data

Mechanical data

Housing design

built-in housing, plastic
(transparent)
aluminum (red)
steel

Sensor/band reading distance

≤2 mm

Additional information

switchboard cutout 68^{+0.7} x 33^{+0.6}
IEC 61554
L sensor
F sensor

Mechanical data		Additional information
Cable sheath	PVC	6-wire $\varnothing 3.55_{-0.3}$ mm
	PVC	4-wire $\varnothing 3.15_{-0.3}$ mm
Weight	~0.05 kg	

Electrical data		Additional information
Operating voltage	10 ... 30 V DC	
	3 V DC	backup
Current consumption	<8 mA	at 24 V DC; external
	<25 μ A	at 3 V DC; backup
Battery	1x CR2477N	included in the delivery
Display/display range	-999999 ... 999999	
Battery monitoring	<2.5 V DC	low-batt symbol

System data		Additional information
Pole length	5 mm	
Resolution	≤ 0.01 mm	
System accuracy	± 0.1	at $T_U = 20$ °C
Repeat accuracy	± 1 increment(s)	
Travel speed	≤ 5 m/s	

Ambient conditions		Additional information
Ambient temperature	0 ... 60 °C	
Storage temperature	-30 ... 80 °C	
Relative humidity	≤ 95 %	condensation inadmissible
Protection category	IP40 whole device	EN 60529
	IP54 at the front	EN 60529
	IP67 sensor	EN 60529



SIKO GmbH

Weihermattenweg 2
79256 Buchenbach

Telefon/Phone

+49 7661 394-0

Telefax/Fax

+49 7661 394-388

E-Mail

info@siko.de

Internet

www.siko-global.com

Service

support@siko.de