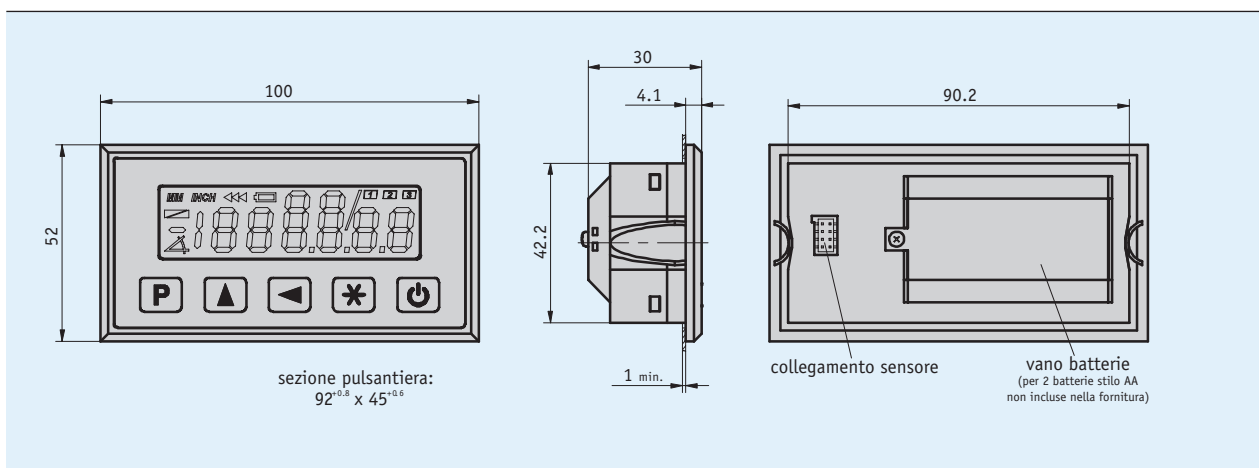
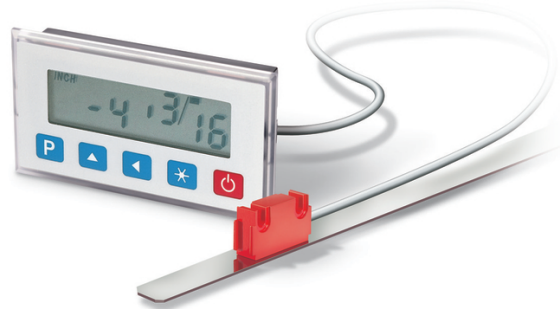


Descrizione

- Max. precisione di visualizzazione 10 µm o 1/64 pollici
- Ripetibilità max. ±0.01 mm
- LCD Low Power con funzione decimale e frazione di pollici
- Distanza di lettura ≤2 mm
- Funzioni dimensione incrementale e reset
- Immissione diretta valore di riferimento/offset
- Memoria con batteria tampone
- Funzionamento a batteria
- Sensore MS500H innestabile



Dati meccanici

Caratteristica	Dati tecnici	Ulteriori informazioni
Modello corpo	corpo da implementare, materiale sintetico	sezione pulsantiera 92 ^{+0.8} x 45 ^{+0.6}

Dati elettrici

Caratteristica	Dati tecnici	Ulteriori informazioni
Tensione di esercizio	3 V DC	con protezione da inversione di polarità
Corrente assorbita	~220 µA	con 3 V DC
Visualizzazione/Range di visualizzazione	LCD low power, alto ~13 mm -1999999 ... 1999999	decimale fino a 10 µm, frazione di pollici con 1/64 Inch
Monitoraggio batteria	<1.1 V	simbolo batteria scarica
Tipo di connessione	vano portabatterie integrato	alimentazione

Dati di sistema

Caratteristica	Dati tecnici	Ulteriori informazioni
Risoluzione	0.01, 0.05, 0.1, 1 mm 0.001, 0.01, 1/16, 1/32, 1/64 inch	indicatore angolare programmabile
Precisione di sistema	±(0.1 + 0.01 x lung) mm, lung in m ±(0.05 + 0.01 x lung) mm, lung in m	a T _U = 20 °C a T _U = 20 °C, opzionale
Ripetibilità	±0.01 mm	±1 digit
Velocità di traslazione	≤5 m/s	

Condizioni ambientali

Caratteristica	Dati tecnici	Ulteriori informazioni
Temperatura ambiente	0 ... 60 °C	
Temperatura di stoccaggio	-10 ... 70 °C	
Umidità relativa dell'aria	≤95 %	Condensazione non ammessa
CEM	EN 61000-6-2	immunità / immissione
	EN 61000-6-4	emissione elettromagnetica / emissione
Grado di protezione	IP40 apparecchiatura completa	EN 60529
	IP54 sul lato frontale	EN 60529

Ordine

■ Riferimento ordine

Sono necessari uno o più componenti di sistema:

Sensore magnetico MS500H
Sensore ad albero cavo GS04

www.siko-global.com
www.siko-global.com

■ Codice di ordinazione

MA503/2 - EG - S

Volume di fornitura: MA503/2, Istruzioni per il montaggio



Per gli accessori si rimanda a:
Staffa di presa ZB3005

www.siko-global.com