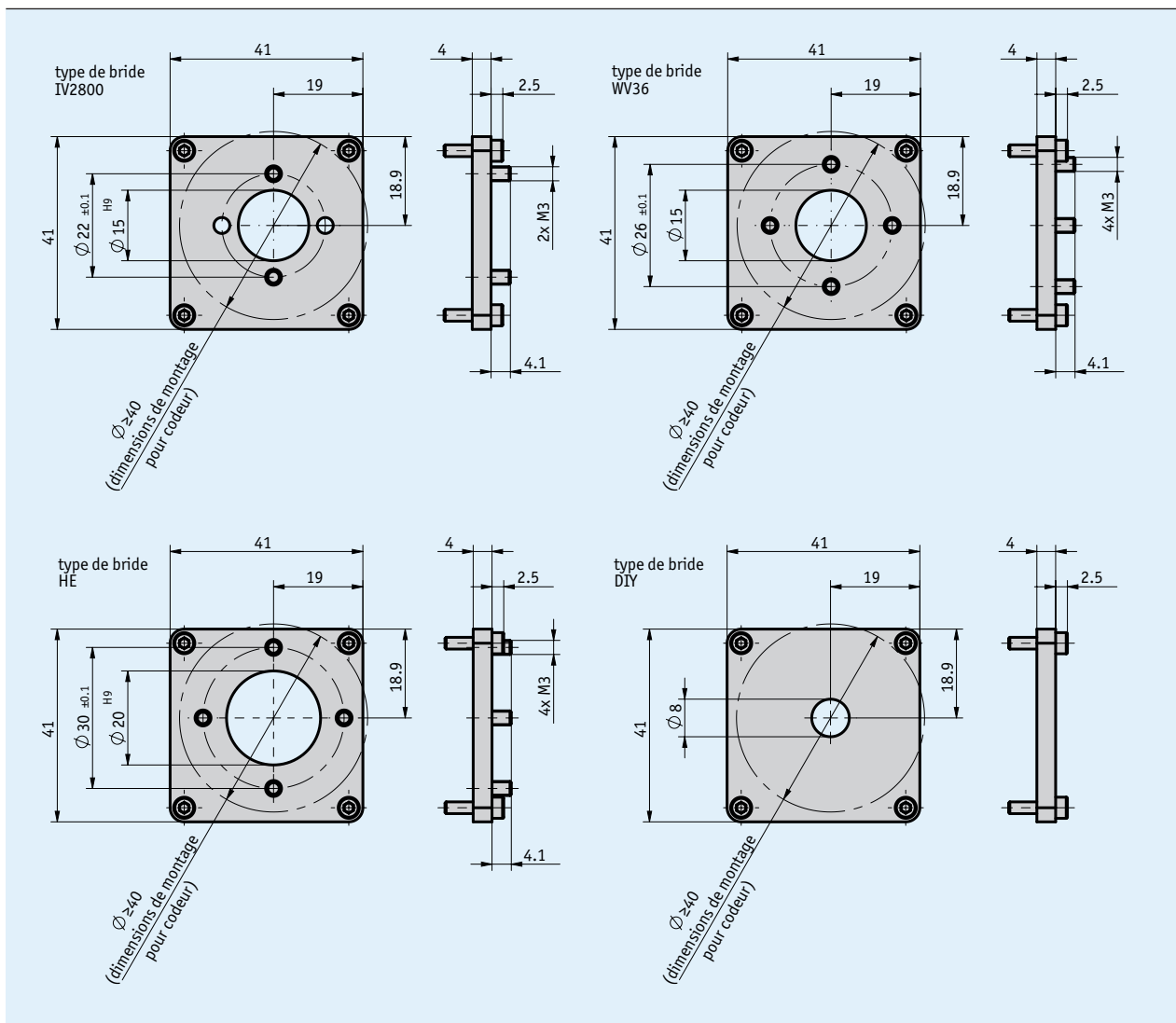
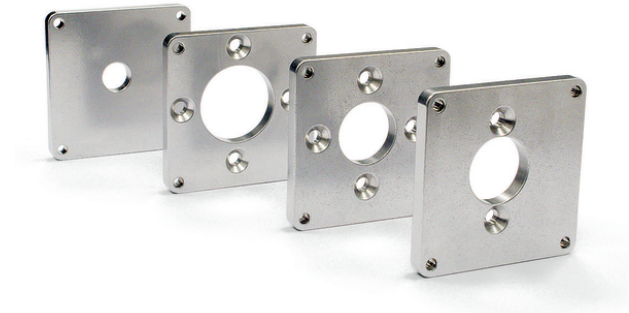


Profil

- Pour montage facile des codeurs sur SG21
- Pour codeurs à bride $\varnothing 40$ mm max.
- Disponible en diverses variantes
- Version de base (DIY) permettant des adaptations personnalisées

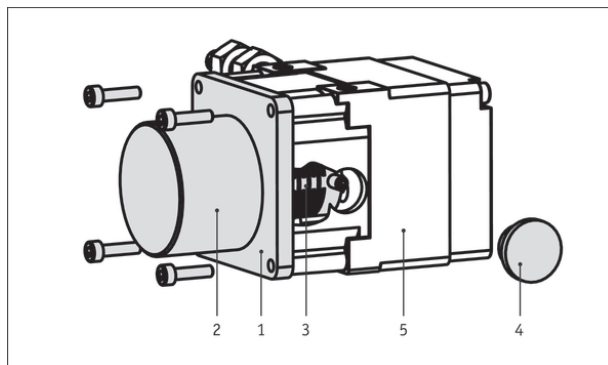


Données mécaniques

Caractéristique	Caractéristiques techniques	Complément
Matériau	aluminium	

Instruction de montage

La bride de montage [1] se monte directement sur la bride du codeur [2]. Après le montage de l'accouplement flexible [3] sur l'arbre du codeur, l'encodeur rotatif avec bride et engrenage doit être monté sur le boîtier du câble de commande [5]. La bride doit être vissée au logement et l'engrenage fixé à l'arbre du tambour du câble de commande par l'ouverture latérale. Le couvercle en plastique [4] empêche que des corps étrangers ne pénètrent dans le boîtier du câble. Pour consulter le guide détaillé de montage, voir les informations pour utilisateurs du capteur de déplacement à câble SG21.



Commande

■ Indication relative à la commande

Un ou plusieurs des composants suivants sont nécessaires :

Codeur de valeur absolue WV36M/CAN	www.siko-global.com
Codeur de valeur absolue WV36M/SSI	www.siko-global.com
Codeur incrémental IV2800	www.siko-global.com
Capteur de câble SG21	www.siko-global.com

■ Tableau de commande

Caractéristique	Références	Spécification	Complément
Type de bride	IV2800	A pour codeur rotatif ø28 mm	
	WV36		
	HE	pour codeurs rotatifs ø36 mm	
	DIY	façonnage de bride pour le codeur par le client	

■ Clé de commande

ZB4002 -

Étendue de la livraison: ZB4002, vis de fixation pour bride et codeur