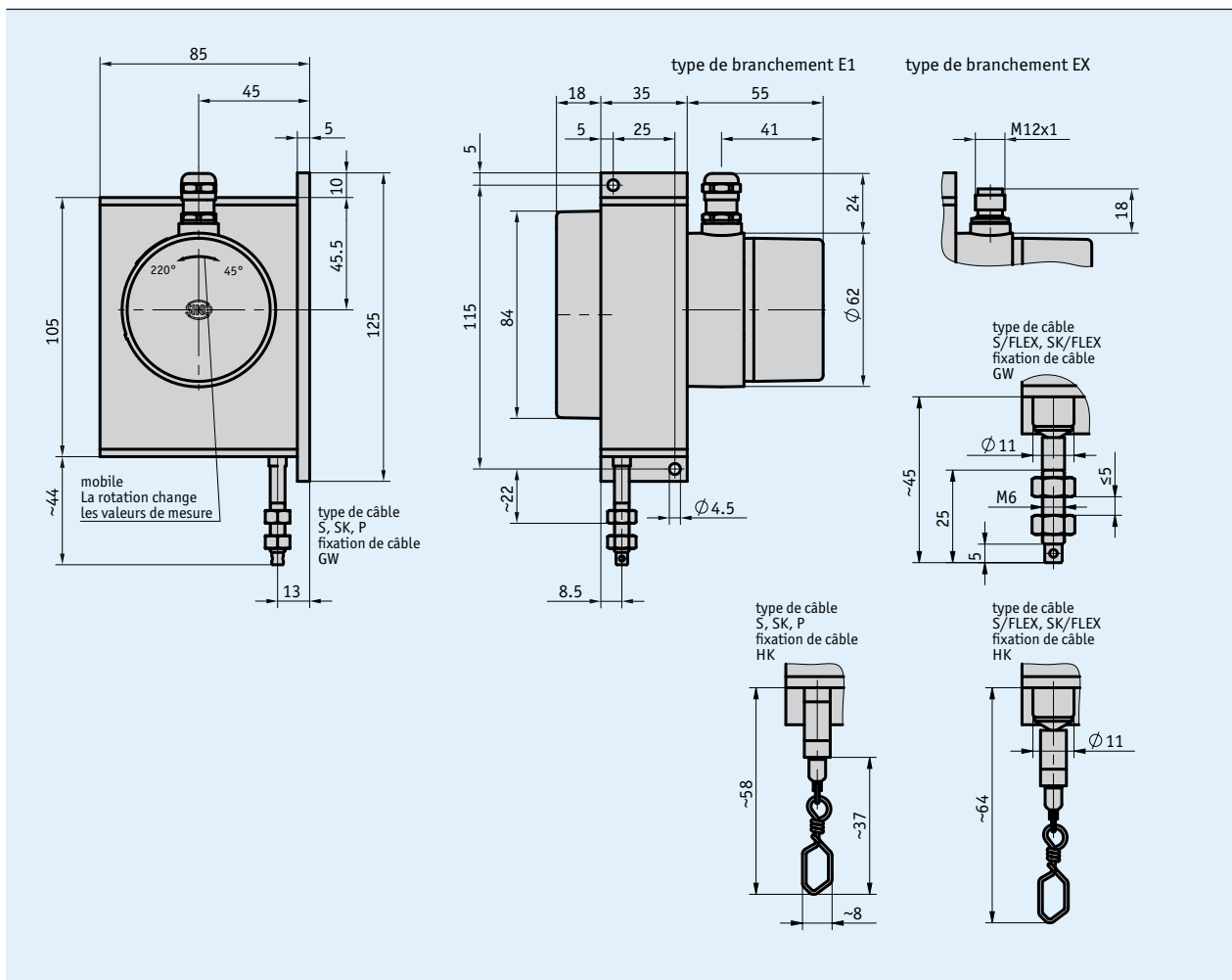


Capteur de câble SGP/1

Modèle robuste à sortie analogique, mesures linéaires de 6000 mm

Profil

- Modèle robuste
- Mesure linéaire 6000 mm max.
- Sortie potentiomètre, tension ou courant
- Boîtier aluminium et plastique
- Plaque du potentiomètre/résistance adaptée à la mesure linéaire effective par réducteur intégré
- Différents types de câbles



Données mécaniques

Caractéristique	Caractéristiques techniques	Complément
Boîtier	aluminium/plastique	
Type de câble	ø0.54 mm ø0.87 mm ø1.05 mm	acier spécial inoxydable acier spécial inoxydable, gainé de plastique câble synthétique
Force de traction	≥8 N	
Déplacement linéaire/ circonférence du tambour	200 mm	
Accélération	≤23.5 m/s ²	
Poids	~0.7 kg	

■ Vitesse de déplacement max.

Plage de mesure [mm]	750	1000	1250	1500	1750	2000	2250	2500	2750	3000	3250	3500	6000
Vitesse de déplacement [mm/s]	≤200	≤300	≤300	≤400	≤490	≤500	≤600	≤700	≤800	≤800	≤900	≤1000	≤1000

Données électriques

■ Transmetteur potentiomètre

Caractéristique	Caractéristiques techniques	Complément
Capacité de charge	2 W à 70 °C	
Résistance	1 kΩ 5 kΩ 10 kΩ	P01 P05 P10
Tolérance de résistance	±5 %	
Tolérance de linéarité	±0.25 %	

■ Transducteur de mesure, sortie de tension

Caractéristique	Caractéristiques techniques	Complément
Tension de service	10 ... 30 V CC	entre I+ et I-, pour une charge ≤500 Ω
Voltage de sortie	4 ... 20 mA	

■ Transducteur de mesure, sortie de tension

Caractéristique	Caractéristiques techniques	Complément
Tension de service	15 ... 28 V CC	à 3 mA sans charge
Tension de sortie	0 ... 10 V CC	
Résistance	2 ... 10 kΩ	contre GND
Charge	≤15 mA	

* Les **transducteurs de mesure** autorisent une adaptation optimale du courant ou de la tension de sortie à la plage de mesure. Le transducteur de mesure est pré-réglé à l'usine de manière à ce qu'un signal de 4 à 20 mA (MWI) ou 0 à 10 V DC (MWU) soit disponible entre le point de départ et le point final.

Données de système

Caractéristique	Caractéristiques techniques	Complément
Reproductibilité	~0.5 mm	pour chaque sens d'approche
Vitesse de déplacement	voir tableau	

Conditions ambiantes

Caractéristique	Caractéristiques techniques	Complément
Température ambiante	-20 ... 80 °C	T1
	-40 ... 80 °C	T2 (vitesse d'enroulement ≤800 mm/s)
Type de protection	IP65 (côté potentiomètre)	EN 60529

Affectation des broches

■ Sorties potentiométriques P10

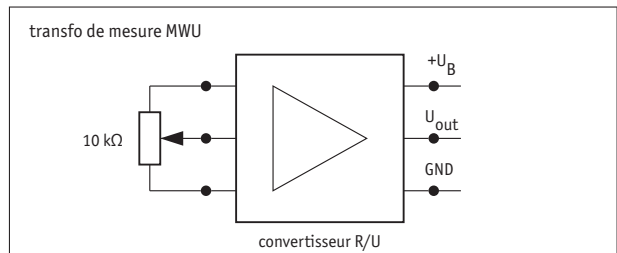
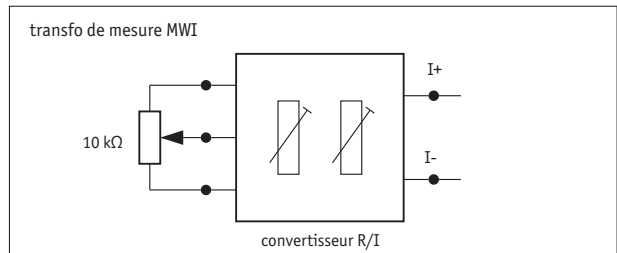
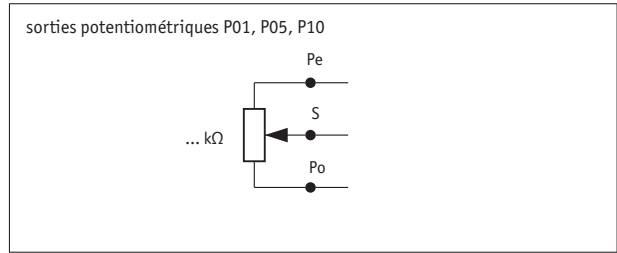
Signal	E1 (borne)	EX (broche)
Po	3	1
Pe	1	2
S	2	3
nc		4

■ Transducteur de mesure MWI

Signal	E1 (borne)	EX (broche)
I+	1	1
I-	2	2
nc	3	3
nc		4

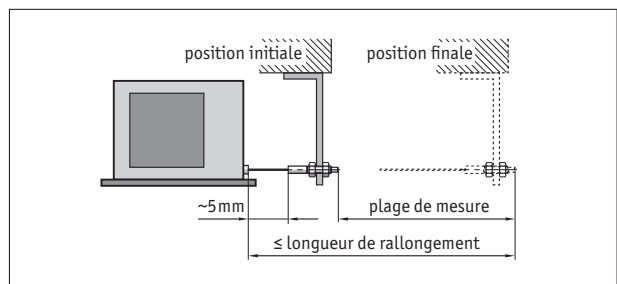
■ Transducteur de mesure MWU

Signal	E1 (borne)	EX (broche)
+24 V DC	1	1
GND	2	2
U _{out}	3	3
nc		4



Instruction de montage

Il doit être tenu compte lors de la fixation du câble de ce que la course du câble s'effectue en prolongement droit, donc vertical de sa sortie. **Recommandation** : ne choisir une position initiale qu'après avoir fait sortir env. 5 mm de câble. Cela évite que le câble retourne jusqu'en butée.



Représentation symbolique

Commande

■ Tableau de commande

Caractéristique	Références	Spécification	Complément
Plage de mesure	... A	750 ... 6000 mm, par pas de 250 mm	
Fixation de câble	GW	fixation du câble avec filet	
	HK	fixation du câble avec crochet	
Type de câble	S	câble d'acier, inoxydable	plage de mesure ≤ 6000 mm
	SK	câble d'acier, gainé de plastique	plage de mesure ≤ 4000 mm
	P	câble synthétique, non conducteur, couleur de signalisation	plage de mesure ≤ 2800 mm
	S/FLEX	câble d'acier, sortie flexible	plage de mesure ≤ 6000 mm
	SK/FLEX	câble d'acier, gainé de plastique, sortie flexible	plage de mesure ≤ 4000 mm
Type de branchement	E1	passé-câble à vis PG7	ø de câble 3 à 6.5 mm
	EX	pour connecteur M12	
Potentiomètre type	O2	10 filaments/fil	(P01, P05, P10)
	O3	10 filaments/hybride	(P01, P05, P10)
Sortie analogique	MWI	transducteur de mesure 4 à 20 mA	
	MWU	transducteur de mesure 0 à 10 V	
	P01	potentiomètre 1 kΩ	
	P05	potentiomètre 5 kΩ	
	P10	potentiomètre 10 kΩ	
Température de service	T1	-20 à +80 °C	≤ vitesse d'enroulement 800 mm/s
	T2	-40 à +80 °C	

■ Clé de commande

SGP/1 - - - - - - -

A B C D E F G

Étendue de la livraison: SGP/1, Instructions de montage

Accessoires, voir:

Afficheur de mesure MA50

www.siko-global.com

Poulie de renvoi UR

www.siko-global.com

Prolongement du câble SV

www.siko-global.com

Connecteur Correspondant

www.siko-global.com

Connecteur correspondant, EX, 4 pôles, douille

Clé de commande 83419