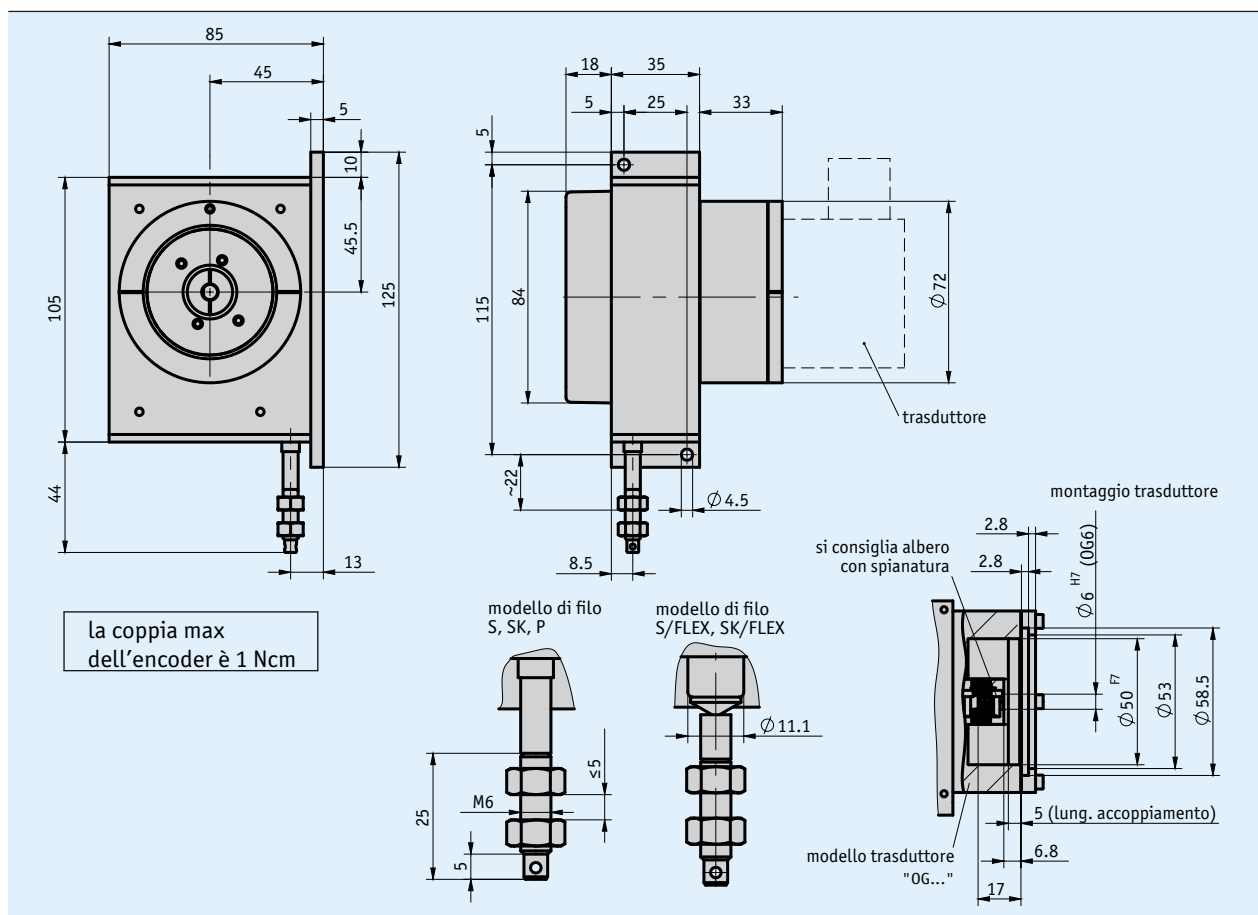


Descrizione

- Modello robusto
- Montaggio facile
- Corsa utile max. 12000 mm
- Trasduttore incrementale o assoluto
- Corpo in alluminio e materiale sintetico
- Grande flessibilità tramite encoder a libera scelta con flangia standard di 58 mm
- Vari tipi di fili



Dati meccanici

Caratteristica	Dati tecnici	Ulteriori informazioni
Corpo	alluminio/materiale sintetico	
Tipo di filo	<ul style="list-style-type: none"> Ø0.54 mm Ø0.87 mm Ø1.05 mm 	<ul style="list-style-type: none"> filo in acciaio filo in acciaio, con guaina in materiale sintetico funi in materiale sintetico
Forza di estensione	≥8 N	sul filo
Tratto di misura/ Rotazione del tamburo	200 mm	
Accelerazione	≤23.5 m/s ²	
Peso	~0.7 kg	

Dati elettrici

Gli encoder idonei per SG120 si trovano nel catalogo 2 RotoLine. A seconda dei segnali di uscita sono idonei...

- per le uscite analogiche quale corrente o tensione: AV58M
- per le uscite incrementali: IV5800
- per le uscite assolute: WV58MR, WV36M/SSI, WV36M/CAN

Le specifiche tecniche di questi apparecchi sono disponibili nelle relative schede tecniche. Si possono impiegare molteplici modelli di trasduttori di fabbricanti diversi.

Dati di sistema

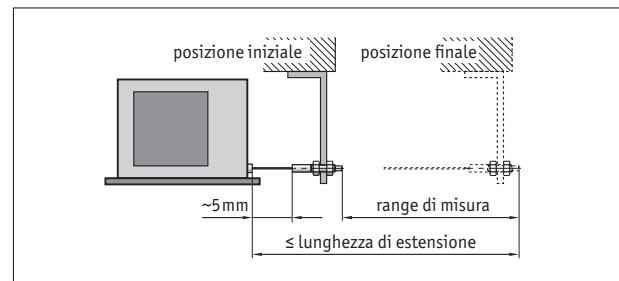
Caratteristica	Dati tecnici	Ulteriori informazioni
Ripetibilità	± 0.15 mm	a seconda della direzione di avvio (primo strato)
Range di misura	≤ 12000 mm	
Velocità di traslazione	≤ 3000 mm/s	

Condizioni ambientali

Caratteristica	Dati tecnici	Ulteriori informazioni
Temperatura ambiente	-20 ... 80 °C	
Grado di protezione		dipendente da encoder montato

Istruzioni di montaggio

Fissando il filo bisogna far attenzione che l'estensione del filo sia dritta, ossia perpendicolare all'uscita del filo. **Si consiglia:** scegliere la posizione iniziale solamente dopo aver esteso il filo di ca. 5 mm. In tal modo si evita che l'estensione del filo in fase di ritorno arrivi alla battuta.

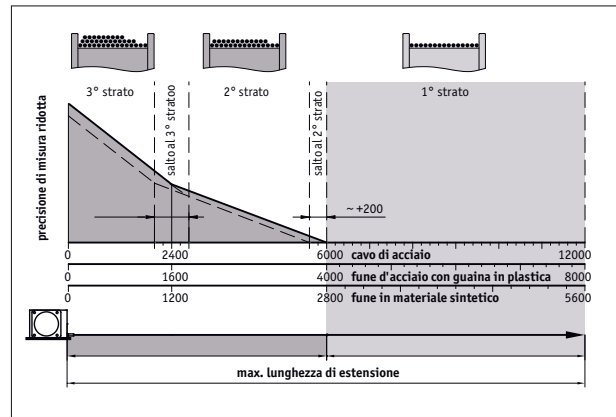


Rappresentazione simbolica

Lunghezza di estensione/Range di misura

Con i trasduttori a filo di SIKO si ottiene la massima precisione di misura, poiché l'intera estensione del filo (range di misura) si avvolge intorno al tamburo in un unico strato. Negli SG120 il diametro del filo di acciaio è stato studiato in modo tale che, utilizzando tutto il primo strato di avvolgimento, è possibile avere un range di misura fino a 6000 mm. Il filo di acciaio con guaina in materiale sintetico ed il filo in materiale sintetico necessitano di più spazio avendo un diametro maggiore, con la conseguenza che il range di misura è proporzionalmente ridotto.

Mettendo in conto una minore precisione di misura, si può anche avere una versione con avvolgimento intorno al tamburo a doppio o triplo strato, con conseguente modifica delle possibili lunghezze di misura.



Indicazione delle misure in millimetri

Lunghezze di estensione	1° strato	2° e 3° strato
SG120		
Filo di acciaio	6000 mm	12000 mm
Filo di acciaio, con guaina in materiale sintetico	4000 mm	8000 mm
Filo in materiale sintetico	2800 mm	5600 mm

Ordine

Riferimento ordine

Sono necessari uno o più componenti di sistema:

Trasduttore assoluto AV58M
Trasduttore incrementale IV5800
Trasduttore assoluto WV58MR
Trasduttore assoluto WV36M/SSI
Trasduttore assoluto WV36M/CAN

www.siko-global.com
www.siko-global.com
www.siko-global.com
www.siko-global.com
www.siko-global.com

Tabella ordini

Caratteristica	Dati ordine	Specifica	Ulteriori informazioni
Range di misura	... A	2900 ... 12000 mm, ad incrementi di 100 mm	
Modello di filo	S	filo in acciaio, inossidabile	range di misura ≤ 6100 ... 12000 mm
	SK	filo in acciaio, con guaina in materiale sintetico	range di misura ≤ 4100 ... 8000 mm
	P	filo in materiale sintetico, coibente, colore segnalatore	range di misura ≤ 2900 ... 5600 mm
	S/FLEX	filo in acciaio, uscita filo flessibile	
	SK/FLEX	filo in acciaio, con guaina in materiale sintetico, uscita filo flessibile	
Colore	N C	anodizzato naturale altri su richiesta	

Codice di ordinazione

SG120 - - - -

Volume di fornitura: SG120

Per gli accessori si rimanda a:

Rullo di rinvio UR
Prolunga filo SV

www.siko-global.com
www.siko-global.com