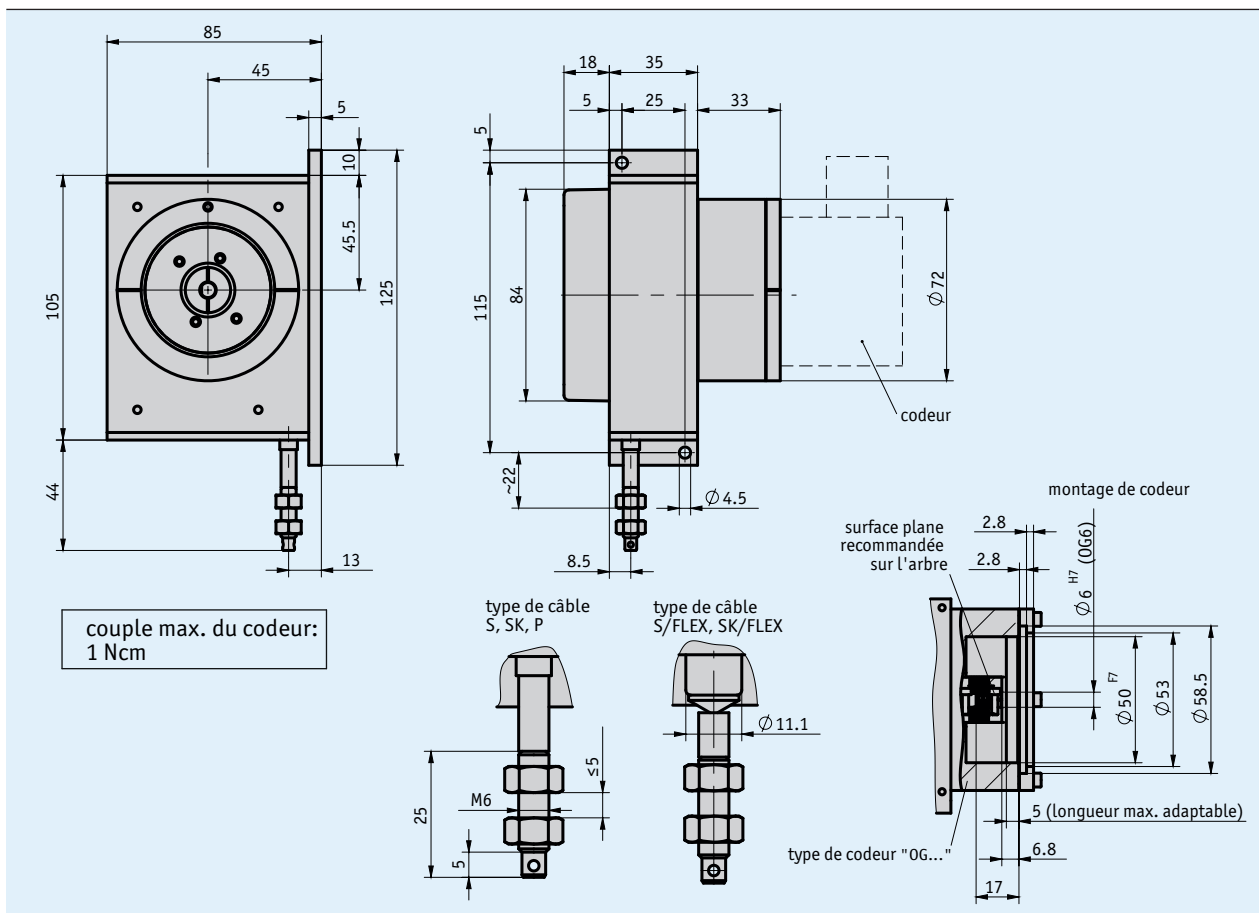


Profil

- Modèle robuste
- Montage simple
- Mesure linéaire 6000 mm max.
- Codeur incrémental ou absolu
- Boîtier aluminium et plastique
- Grande souplesse en raison du choix individuel de codeurs à bride standard 58 mm
- Différents types de câbles



Données mécaniques

Caractéristique	Caractéristiques techniques	Complément
Boîtier	aluminium/plastique	
Type de câble	<ul style="list-style-type: none"> ø0.54 mm ø0.87 mm ø1.05 mm 	<ul style="list-style-type: none"> câble d'acier câble d'acier, gainé de plastique câble synthétique
Force de traction	≥8 N	sur le câble
Déplacement linéaire/ circonférence du tambour	200 mm	
Accélération	≤23.5 m/s ²	
Poids	~0.6 kg	

Caractéristiques électriques

Les capteurs rotatifs adéquats pour SG60 sont indiqués dans le catalogue 2 RotoLine. Selon les signaux de sortie, ils conviennent...

- Aux sorties analogiques telles que courant ou tension: AV58M
- Aux sorties incrémentales: IV5800
- Aux sorties absolues: WV58MR, WV36M/SSI, WV36M/CAN

Les spécifications techniques sont indiquées dans les fiches techniques correspondantes. Un grand nombre de capteurs de différents fabricants peuvent en outre être utilisés.

Données de système

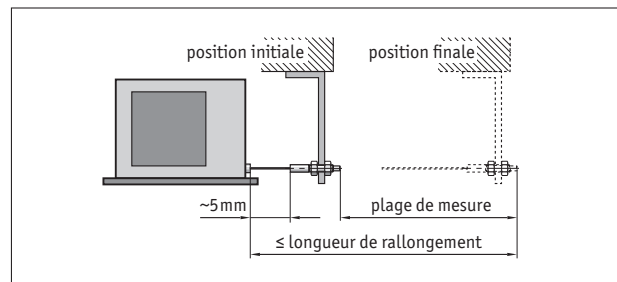
Caractéristique	Caractéristiques techniques	Complément
Reproductibilité	±0.15 mm	en fonction du sens de démarrage (1ère couche)
Plage de mesure	≤6000 mm	
Vitesse de déplacement	≤3000 mm/s	

Conditions ambiantes

Caractéristique	Caractéristiques techniques	Complément
Température ambiante	-20 ... 80 °C	T1
	-40 ... 80 °C	T2 (vitesse d'enroulement ≤800 mm/s)
Type de protection		en fonction du codeur rotatif monté

Instruction de montage

Il doit être tenu compte lors de la fixation du câble de ce que la course du câble s'effectue en prolongement droit, donc vertical de sa sortie. **Recommandation :** ne choisir une position initiale qu'après avoir fait sortir env. 5 mm de câble. Cela évite que le câble retourne jusqu'en butée.



Représentation symbolique

Commande

■ Indication relative à la commande

Un ou plusieurs des composants suivants sont nécessaires :

Codeur incrémental IV5800	www.siko-global.com
Codeur de valeur absolue WV58MR	www.siko-global.com
Codeur de valeur absolue WV36M/SSI	www.siko-global.com
Codeur de valeur absolue WV36M/CAN	www.siko-global.com

■ Tableau de commande

Caractéristique	Références	Spécification	Complément
Plage de mesure	... A	1000 ... 6000 mm, par pas de 100 mm	
Type de câble	S	câble d'acier, inoxydable	plage de mesure ≤ 6000 mm
	SK	câble d'acier, gainé de plastique	plage de mesure ≤ 4000 mm
	P	câble synthétique, non conducteur, couleur de signalisation	plage de mesure ≤ 2800 mm
	S/FLEX SK/FLEX	câble d'acier, sortie flexible câble d'acier, gainé de plastique, sortie flexible	plage de mesure ≤ 6000 mm plage de mesure ≤ 4000 mm
Température de service	T1	-20 à +80 °C	
	T2	-40 à +80 °C	≤ vitesse d'enroulement 800 mm/s
Couleur	N	anodisé nature	
	D	autres sur demande	

■ Clé de commande

SG60 - - - - -

Étendue de la livraison: SG60

Accessoires, voir:

Poulie de renvoi UR

Prolongement du câble SV

www.siko-global.com

www.siko-global.com