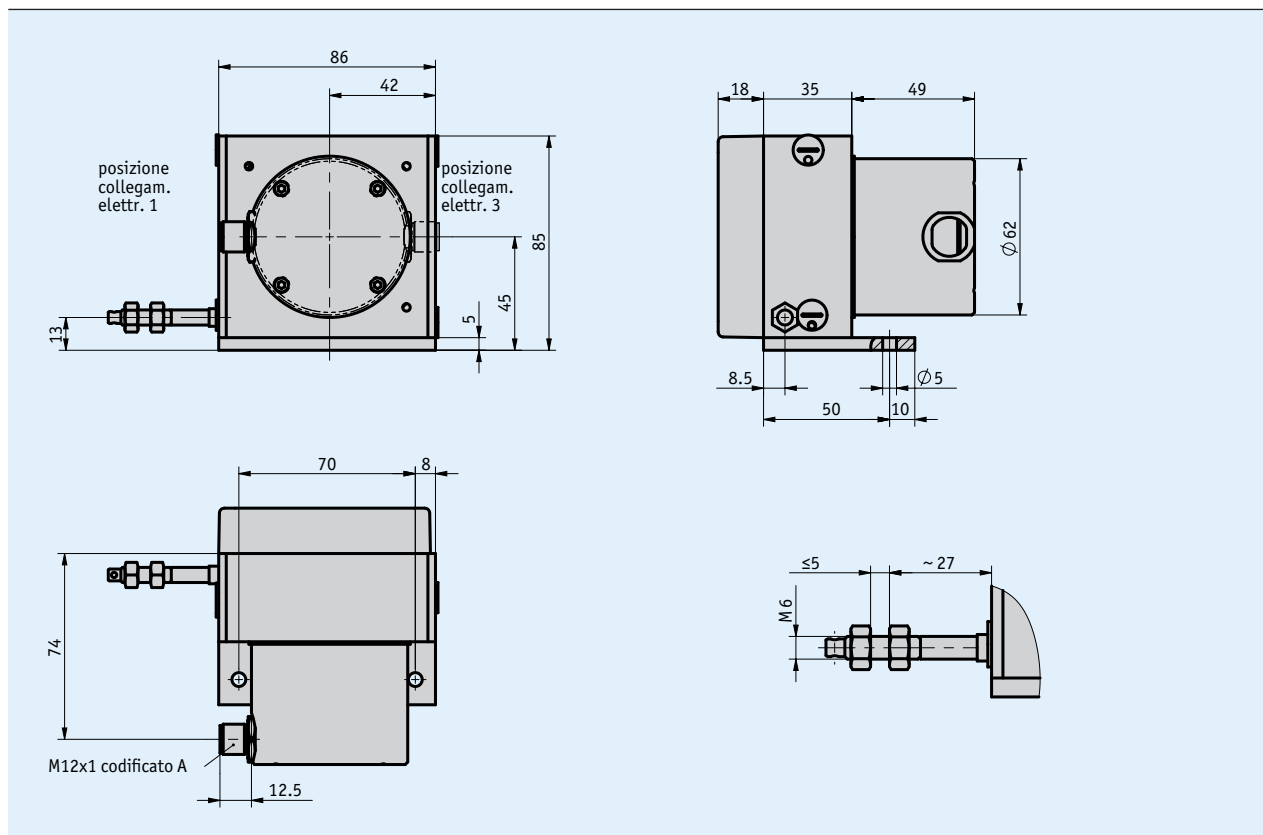


Descrizione

- Modello robusto
- Corsa utile fino a 4000 mm
- Uscita segnali analogica in esecuzione ridondante (2x 4...20 mA o potenziometro)
- Montaggio versatile
- Fori richiudibili di aerazione e scarico acqua
- Filo di misura molto resistente (Nirosta)
- Grado di protezione IP65
- Connettore M12



Dati meccanici

Caratteristica	Dati tecnici	Ulteriori informazioni
Corpo	alluminio/materiale sintetico	
Tipo di filo	$\varnothing 0.87$ mm	Acciaio inossidabile, con guaina in materiale sintetico
Forza di estensione	≥ 8 N	
Tratto di misura/ Rotazione del tamburo	200 mm	
Precisione assoluta	± 0.35 %	in riferimento alla corsa utile (mm)
Peso	~ 0.79 kg	

Dati elettrici

■ Trasduttore potenziometro

Caratteristica	Dati tecnici	Ulteriori informazioni
Tensione di esercizio	≤30 V	Dissipazione sul potenziometro <1 W
Capacità di carico	2 W con 70 °C	
Resistenza	10 kΩ	
Tolleranza della resistenza	±5 %	
Resistenza di terminazione standard	0.5 % o 1 Ω	vale il valore di volta in volta maggiore
Tolleranza di linearità	±0.25 %	
Tipo di connessione	connettore M12 (codifica A)	a 8 poli, 1 connettore maschio

■ Convertitore di misura, uscita di corrente

Caratteristica	Dati tecnici	Ulteriori informazioni
Tensione di esercizio	10 ... 30 V DC	con resistenza di carico ≤500 Ω tensione tra I+ e I-
Corrente di uscita	4 ... 20 mA (2x)	4/20mA 4/20mA
	20 ... 4 mA (2x)	20/4mA 20/4mA
	4 ... 20 mA, 20 ... 4 mA	4/20mA 20/4mA
Tipo di connessione	connettore M12 (codifica A)	a 8 poli, 1 connettore maschio

* I convertitori di misura consentono un adattamento ottimale della corrente o della tensione di uscita al range di misura. Il convertitore di misura è preimpostato di fabbrica in modo tale che tra punto iniziale e finale del range di misura sia disponibile un segnale di uscita di 4 ... 20 mA ovvero 20 ... 4 mA.

Dati di sistema

Caratteristica	Dati tecnici	Ulteriori informazioni
Ripetibilità	±0.25 mm	secondo la direzione di avvio
Velocità di traslazione	≤800 mm/s	
Quota di guasti	166.7 anno/i	a 60 °C (MTBF)

Condizioni ambientali

Caratteristica	Dati tecnici	Ulteriori informazioni
Temperatura ambiente	-40 ... 80 °C	
Grado di protezione	IP65 (per parte elettronica)	EN 60529, parte elettronica con rivestimento protettivo Certonal

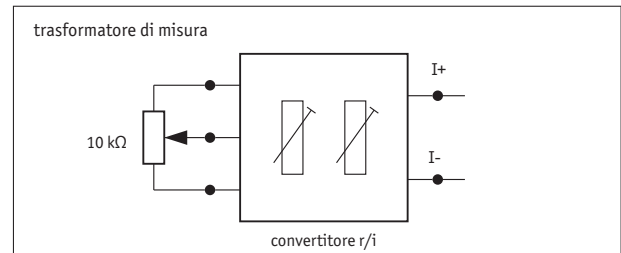
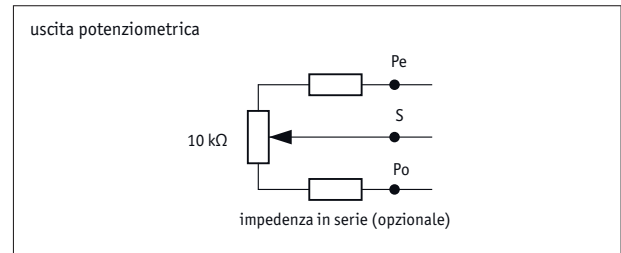
Piedinatura

■ Piedinatura potenziometro

Segnale	PIN	Integrazione
Po	1	Potenziometro 1
Po	2	Potenziometro 2
S	3	Potenziometro 2
Pe	4	Potenziometro 2
nc	5	
Pe	6	Potenziometro 1
S	7	Potenziometro 1
nc	8	

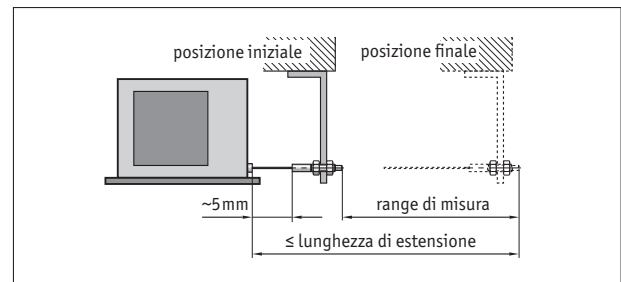
■ Piedinatura convertitore di misura

Segnale	Pin	Integrazione
I+	1	Convertitore di misura 1
I+	2	Convertitore di misura 2
nc	3	
I-	4	Convertitore di misura 2
nc	5	
I-	6	Convertitore di misura 1
nc	7	
nc	8	



Istruzioni di montaggio

Fissando il filo bisogna far attenzione che l'estensione del filo sia dritta, ossia perpendicolare all'uscita del filo. **Si consiglia:** scegliere la posizione iniziale solamente dopo aver esteso il filo di ca. 5 mm. In tal modo si evita che l'estensione del filo in fase di ritorno arrivi alla battuta.



Rappresentazione simbolica

Ordine

Tabella ordini

Caratteristica	Dati ordine	Specifica	Ulteriori informazioni
Range di misura	... A	3300, 3700, 4000 in mm	
Modello trasduttore	P10_P10 B	n. 2 potenziometri 10 kΩ	
	20/4mA_20/4mA	n. 2 convertitori di misura 20 ... 4 mA	
	4/20mA_20/4mA	n. 2 convertitori di misura 4 ... 20 mA, controrotanti	
	4/20mA_4/20mA	n. 2 convertitori di misura 4 ... 20 mA	
Posizione collegamento elettrico	1 C	Direzione uscita filo	
	3	di fronte all'uscita del filo	
Impedenza in serie	0 D	0 Ω	solo per modello trasduttore P10_10
	1k2	1.2 kΩ	solo per modello trasduttore P10_10

Codice di ordinazione

SG42 - - - -

Volume di fornitura: SG42, Istruzioni per il montaggio

Per gli accessori si rimanda a:

Visualizzatore di quote MA50

www.siko-global.com

Rullo di rinvio UR

www.siko-global.com

Prolunga filo SV

www.siko-global.com

Panoramica Controconnettore

www.siko-global.com

Controconnettore, a 8 poli, connettore femmina

Codice di ordinazione 83525