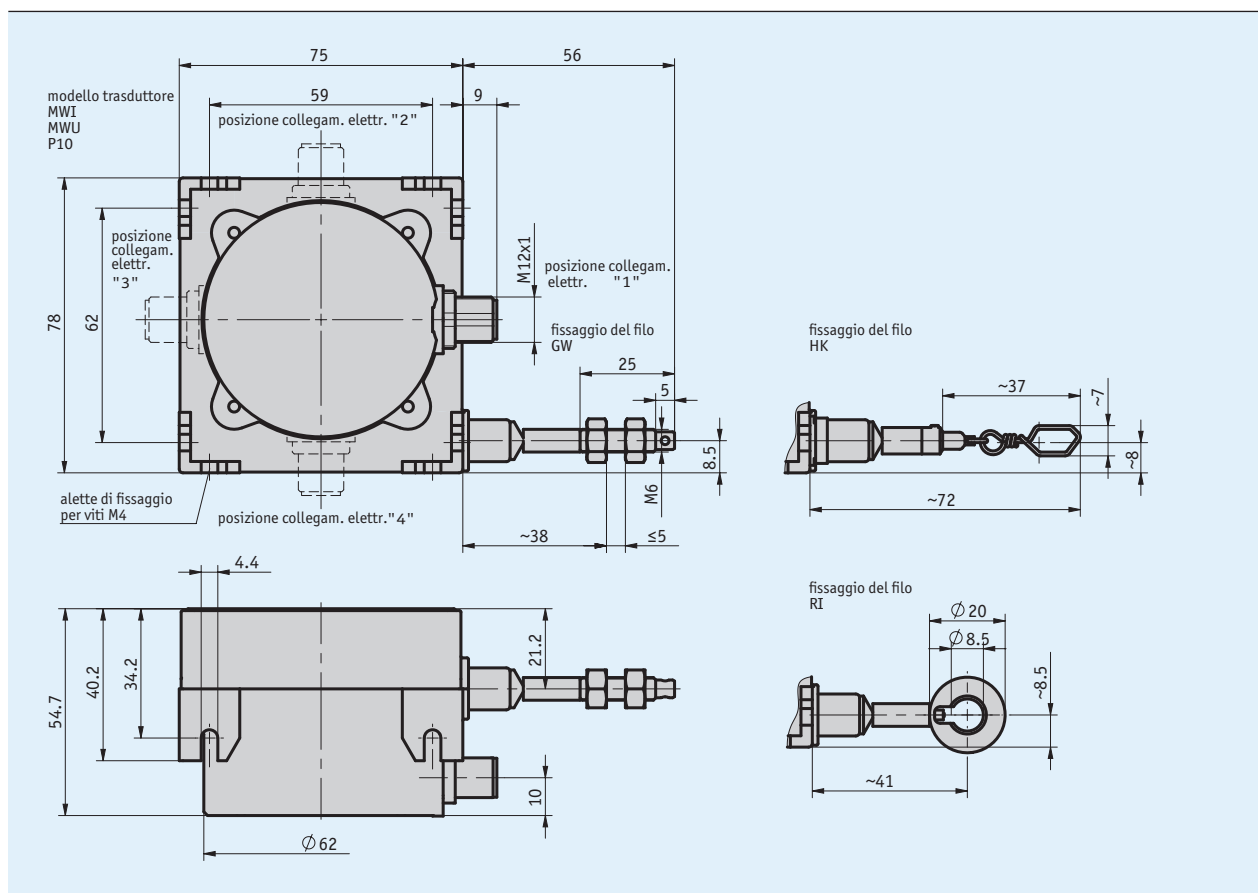
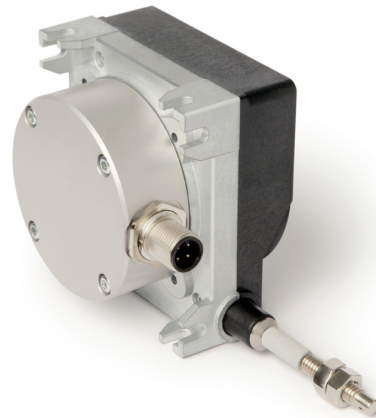


### Profilo

- Modello compatto e robusto
- Montaggio versatile
- Corsa utile fino a 3000 mm
- Uscita potenziometro, tensione o corrente
- Corpo in pressoegetto di zinco e materiale sintetico
- Aperture di ventilazione richiudibili contro la formazione di condensa
- Elevata tenuta all'uscita del filo
- Connettore M12



### Dati meccanici

Caratteristica	Dati tecnici	Ulteriori informazioni
Corpo	pressoegetto di zinco/Materiale sintetico	
Tipo di filo	Ø0.61 mm Ø0.6 mm	Acciaio inossidabile, con guaina in materiale sintetico Acciaio inossidabile
Forza di estensione	≥9 N	
Lunghezza cavo	≤30 m ≤20 m	modello trasduttore P10, MWI modello trasduttore MWU
Peso	~0.5 kg	

## Dati elettrici

### ■ Trasduttore potenziometro

Caratteristica	Dati tecnici	Ulteriori informazioni
Capacità di carico	2 W con 70 °C	
Resistenza	10 kΩ	
Tolleranza della resistenza	±5 %	
Tolleranza di linearità	±0.25 %	
Tipo di connessione	connettore M12 (codifica A)	a 4 poli, 1 connettore maschio

### ■ Convertitore di misura, uscita di corrente

Caratteristica	Dati tecnici	Ulteriori informazioni
Tensione di esercizio	7 ... 30 V DC	con resistenza di carico pari a 0 Ω
	12 ... 30 V DC	con resistenza di carico pari a 250 Ω
	17 ... 30 V DC	con resistenza di carico pari a 500 Ω
Corrente di uscita	4 ... 20 mA	
Tipo di connessione	connettore M12 (codifica A)	a 4 poli, 1 connettore maschio

### ■ Convertitore di misura, uscita di tensione

Caratteristica	Dati tecnici	Ulteriori informazioni
Tensione di esercizio	15 ... 28 V DC	con 3 mA senza carico
Tensione di uscita	0 ... 10 V DC	$I_{last} \leq 10$ mA
Resistenza	2 ... 10 kΩ	verso GND
Carico	≤15 mA	
Tipo di connessione	connettore M12 (codifica A)	a 4 poli, 1 connettore maschio

\* I **convertitori di misura** consentono un adattamento ottimale della corrente o della tensione di uscita al range di misura. Il convertitore di misura è preimpostato di fabbrica in modo tale che tra punto iniziale e finale del range di misura sia disponibile un segnale di uscita di 4 ... 20 mA (MWI) o 0 ... 10 V DC (MWU).

## Dati di sistema

Caratteristica	Dati tecnici	Ulteriori informazioni
Ripetibilità	±0.15 mm	secondo la direzione di avvio
Range di misura	≤3000 mm	
Velocità di traslazione	≤800 mm/s	

## Condizioni ambientali

Caratteristica	Dati tecnici	Ulteriori informazioni
Temperatura ambiente	-40 ... 80 °C	
Umidità relativa dell'aria		Condensazione non ammessa
Grado di protezione	IP65 (parte trasduttore)	EN 60529

## Piedinatura

### ■ Uscite potenziometriche P10

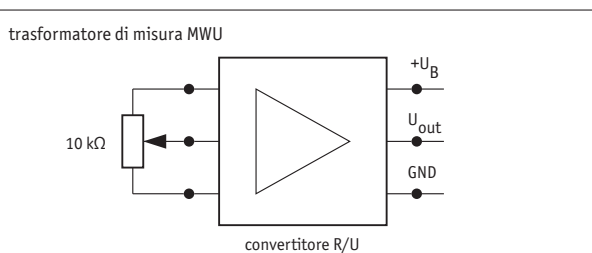
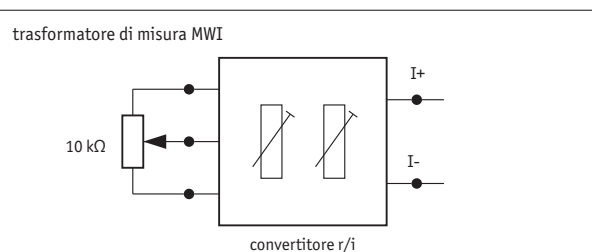
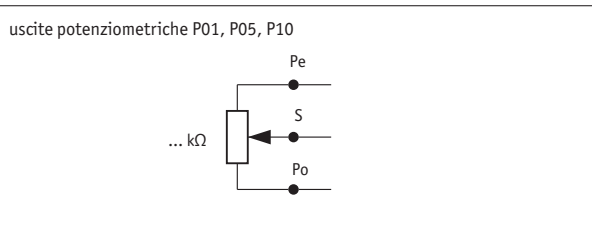
Segnale	PIN
Po	1
Pe	2
S	3
	4

### ■ Convertitore di misura MWI

Segnale	PIN
I+	1
I-	2
nc	3
nc	4

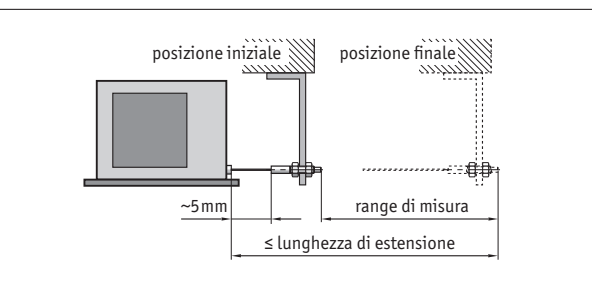
### ■ Convertitore di misura MWU

Segnale	PIN
+24 V DC	1
GND	2
U <sub>out</sub>	3
nc	4



## Istruzioni di montaggio

Fissando il filo bisogna far attenzione che l'estensione del filo sia dritta, ossia perpendicolare all'uscita del filo. **Si consiglia:** scegliere la posizione iniziale solamente dopo aver esteso il filo di ca. 5 mm. In tal modo si evita che l'estensione del filo in fase di ritorno arrivi alla battuta.



Rappresentazione simbolica

## Ordine

### Tabella ordini

Caratteristica	Dati ordine	Specifica	Ulteriori informazioni
Range di misura	...	<b>A</b> 2000, 2500, 3000 in mm	
Fissaggio del filo	GW	<b>B</b> alloggiamento filo con filetto	
	HK	alloggiamento filo con gancio	
	RI	alloggiamento filo con anello	
Modello di filo	S	<b>C</b> Filo in acciaio inossidabile	
	SK	Filo in acciaio con guaina in materiale sintetico	
Modello trasduttore	MWI	<b>D</b> convertitore di misura corrente	
	MWU	convertitore di misura tensione	
	P10	potenziometro	
Posizione collegamento elettrico	1	<b>E</b> Direzione uscita filo	
	2	in alto	
	3	di fronte all'uscita del filo	
	4	in basso	

### Codice di ordinazione

SG30 -  -  -  -  -   
A B C D E

Volume di fornitura: SG30

**Per gli accessori si rimanda a:**

Visualizzatore di quote MA50	<a href="http://www.siko-global.com">www.siko-global.com</a>
Rullo di rinvio UR	<a href="http://www.siko-global.com">www.siko-global.com</a>
Prolunga filo SV	<a href="http://www.siko-global.com">www.siko-global.com</a>
Panoramica Controconnettore	<a href="http://www.siko-global.com">www.siko-global.com</a>
Controconnettore, P10, MWI, MWU, a 4 poli, connettore femmina	Codice di ordinazione 83419
Controconnettore, P10, MWI, MWU, a 4 poli, connettore femmina	Codice di ordinazione 83526