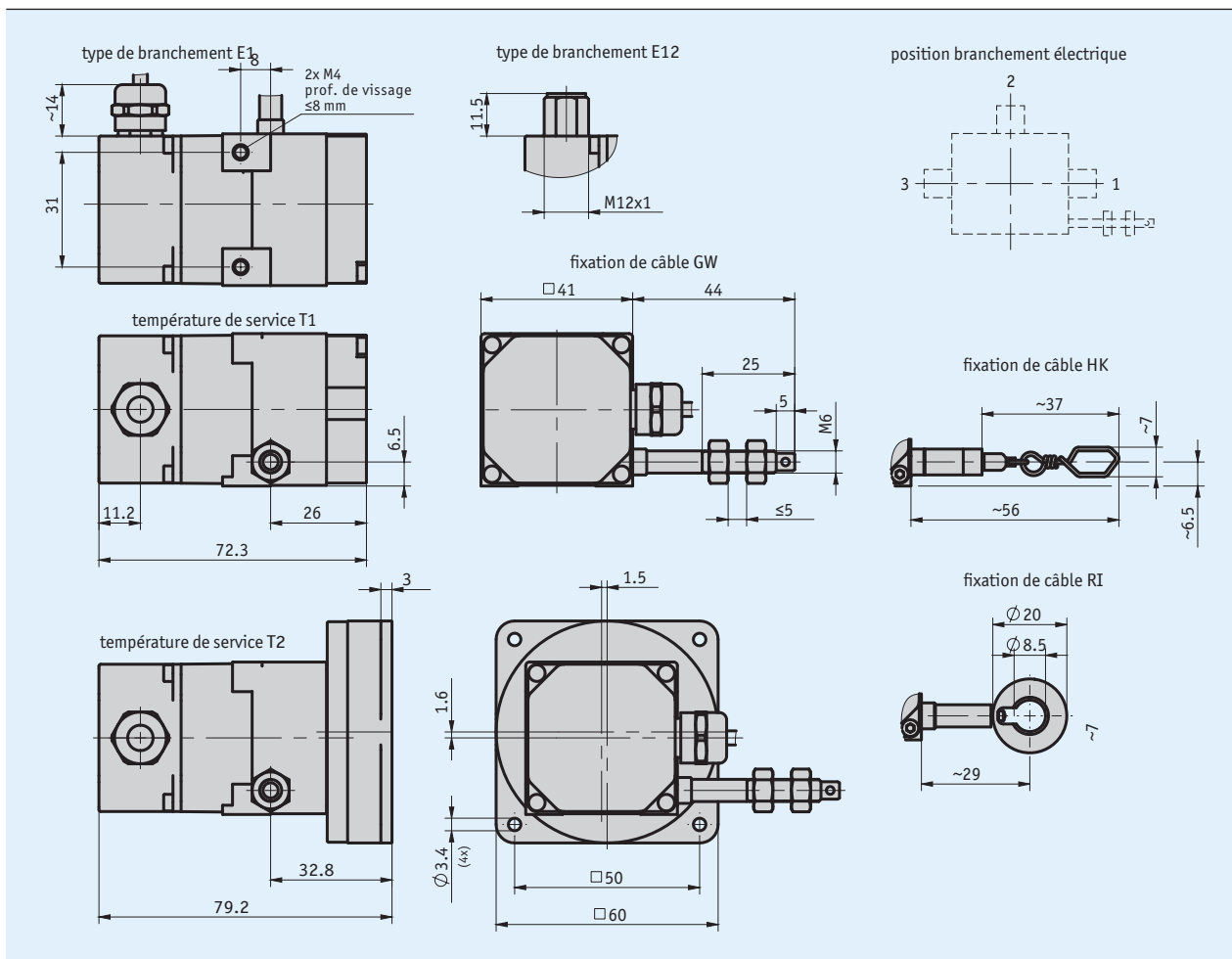
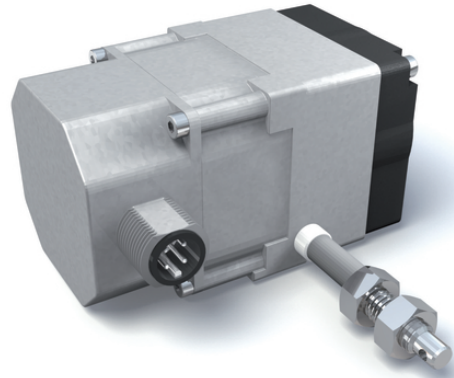


### Profil

- Modèle compact
- Utilisation universelle par interfaces standardisées
- Montage simple
- Mesure linéaire 2000 mm max.
- Sortie potentiomètre, tension ou courant
- Boîtier en zinc moulé robuste



## Données mécaniques

| Caractéristique                                   | Caractéristiques techniques | Complément                                   |
|---|-----------------------------|--|
| Boîtier   | zinc moulé sous pression    |  |
| Type de câble                                     | ∅0.45 mm                    | acier spécial inoxydable, gainé de plastique |
| Force de traction                                 | ≥2 N                        | température de travail T1                    |
|   | ≥11 N                       | température de travail T2                    |
| Déplacement linéaire/<br>circonférence du tambour | 100 mm                      |  |
| Précision absolue                                 | ±0.35 %                     | pour la mesure linéaire (mm)                 |
| Longueur de câble                                 | ≤20 m                       | type de branchement E1                       |
| Poids   | ~0.32 kg                    |  |

## Données électriques

### ■ Transmetteur potentiomètre

| Caractéristique         | Caractéristiques techniques | Complément |
|-------------------------|-----------------------------|------------|
| Capacité de charge      | 2 W à 70 °C                 |            |
| Résistance              | 10 kΩ                       |            |
| Tolérance de résistance | ±5 %                        |            |
| Tolérance de linéarité  | ±0.25 %                     |            |

### ■ Transducteur de mesure, sortie de tension

| Caractéristique    | Caractéristiques techniques | Complément                             |
|--------------------|-----------------------------|--|
| Tension de service | 10 ... 30 V CC              | entre I+ et I-, pour une charge ≤500 Ω |
| Voltage de sortie  | 4 ... 20 mA                 | (4/20 mA ; MWIHP)                      |

### ■ Transducteur de mesure, sortie de tension

| Caractéristique    | Caractéristiques techniques | Complément                             |
|--------------------|-----------------------------|--|
| Tension de service | 15 ... 28 V CC              | à 3 mA sans charge (0/10 V)            |
|                    | 8 ... 28 V CC               | à 3 mA sans charge (0,5/4,5 V)         |
| Tension de sortie  | 0 ... 10 V CC               | I <sub>charge</sub> ≤10 mA (0/10V)     |
|                    | 0.5 ... 4.5 V CC            | I <sub>charge</sub> ≤10 mA (0,5/4,5 V) |
| Résistance         | 2 ... 10 kΩ                 | contre GND                             |
| Charge             | ≤15 mA                      |  |

## Données de système

| Caractéristique        | Caractéristiques techniques | Complément |
|------------------------|-----------------------------|------------|
| Reproductibilité       | ±0.15 mm                    |            |
| Vitesse de déplacement | ≤1 m/s                      |            |

## Conditions ambiantes

| Caractéristique      | Caractéristiques techniques | Complément |
|----------------------|-----------------------------|------------|
| Température ambiante | -10 ... 80 °C               | T1         |
|                      | -40 ... 80 °C               | T2         |
| Type de protection   | IP65 (partie codeur)        | EN 60529   |

## Affectation des broches

### ■ Sorties potentiométriques P10

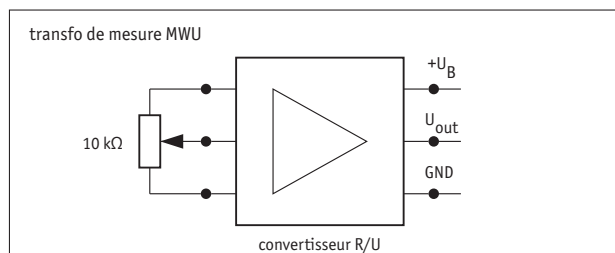
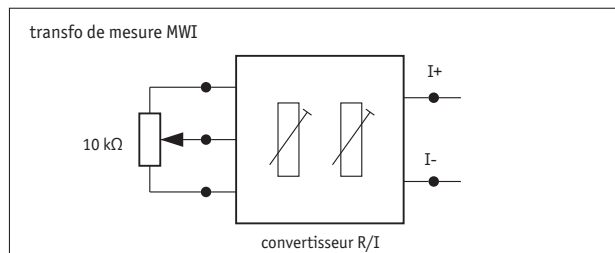
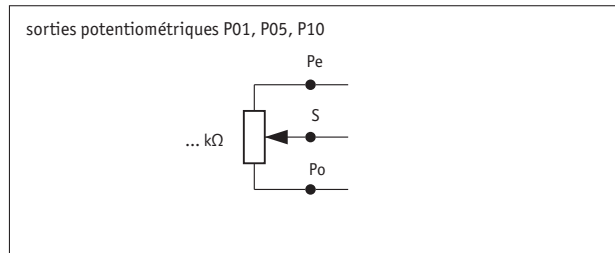
| Signal | E1     | E12 |
|--------|--------|-----|
| Po     | marron | 1   |
| Pe     | blanc  | 2   |
| S      | vert   | 3   |
| nc     |        | 4   |

### ■ Transducteur de mesure MWI

| Signal | E1     | E12 |
|--------|--------|-----|
| I+     | marron | 1   |
| I-     | blanc  | 2   |
| nc     |        | 3   |
| nc     |        | 4   |

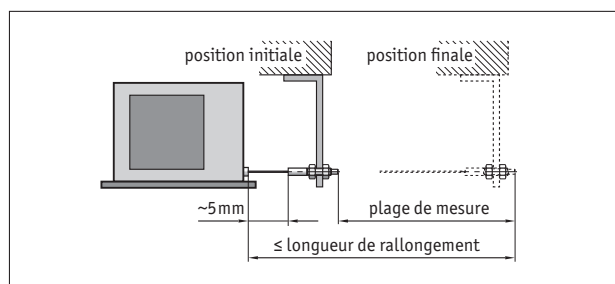
### ■ Transducteur de mesure MWU

| Signal           | E1     | E12 |
|------------------|--------|-----|
| +24 V DC         | marron | 1   |
| GND              | blanc  | 2   |
| U <sub>out</sub> | vert   | 3   |
| nc               |        | 4   |



## Instruction de montage

Il doit être tenu compte lors de la fixation du câble de ce que sa course s'effectue en prolongement droit, donc vertical de sa sortie. **Recommandation** : ne choisir une position initiale qu'après avoir fait sortir env. 5 mm de câble. Cela évite que le câble retourne jusqu'en butée.



Représentation symbolique

## Commande

### Tableau de commande

| Caractéristique                 | Références      | Spécification  | Complément                               |
|---------------------------------|-----------------|--|--|
| Plage de mesure                 | ...<br><b>A</b> | 1250, 1500, 1750, 2000 en mm                           |  |
| Fixation de câble               | <b>GW</b>       | fixation du câble avec filet                           |  |
|                                 | <b>HK</b>       | fixation du câble avec crochet                         |  |
|                                 | <b>RI</b>       | fixation du câble avec anneau                          |  |
| Type de codeur                  | <b>P10</b>      | potentiomètre avec 10 kΩ                               |  |
|                                 | <b>0.5/4.5V</b> | transducteur de mesure 0.5 à 4.5 V                     |  |
|                                 | <b>0/10V</b>    | transducteur de mesure 0 à 10 V                        |  |
|                                 | <b>4/20mA</b>   | transducteur de mesure 4 à 20 mA<br>autres sur demande |  |
| Position branchement électrique | <b>1</b>        | direction sortie de câble                              |  |
|                                 | <b>2</b>        | vers le haut   |  |
|                                 | <b>3</b>        | en face de la sortie de câble                          |  |
| Type de branchement             | <b>E1</b>       | extrémités de câble ouvertes                           |  |
|                                 | <b>E12</b>      | connecteur   |  |
| Longueur de câble               | ...<br><b>F</b> | 01.0 ... 20.0 m, par pas de 1 m                        | uniquement pour le type de connexion E1  |
|                                 | <b>OK</b>       | sans câble   | uniquement pour le type de connexion E12 |
| Température de service          | <b>T1</b>       | -10 à +80 °C   |  |
|                                 | <b>T2</b>       | -40 ... +80 °C   |  |

### Clé de commande

SG20 -  -  -  -  -  -  -

A      B      C      D      E      F      G

Étendue de la livraison: SG20, Instructions de montage

#### Accessoires, voir:

Afficheur de mesure MA50

[www.siko-global.com](http://www.siko-global.com)

Poulie de renvoi UR

[www.siko-global.com](http://www.siko-global.com)

Prolongement du câble SV

[www.siko-global.com](http://www.siko-global.com)

Connecteur Correspondant

[www.siko-global.com](http://www.siko-global.com)

Connecteur correspondant, E12, 4 pôles, douille

Clé de commande 83419